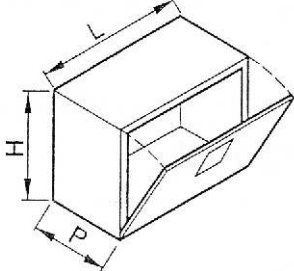
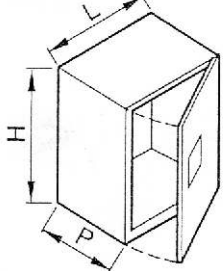
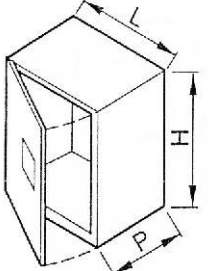
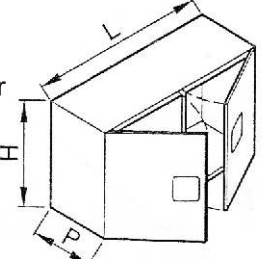
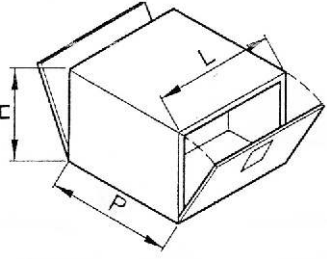
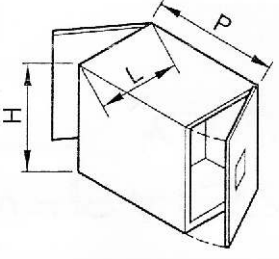


Datum _____ Kunde _____

Angebot
 Bestellung

| | | |
|---|---|---|
| <input type="checkbox"/> Standard  | <input type="checkbox"/> Rechts  | <input type="checkbox"/> Links  |
| <input type="checkbox"/> 2 Flügeltür  | <input type="checkbox"/> Beidseitig  | <input type="checkbox"/> Beidseitig, gegenwind  |

MAßE

L _____

H _____

P _____

MATERIAL

Stahl, verzinkt

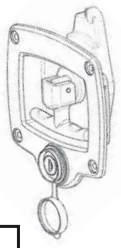
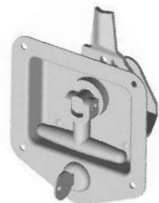

Edelstahl

Alu-Riffelblech

DICKE

8/10 10/10 12/10 15/10 20/10

ANMERKUNGEN _____

| | | |
|---|--|--|
| <input type="checkbox"/>  Verschluss aus PVC | <input type="checkbox"/>  Verschluss aus Edelstahl | <input type="checkbox"/>  Verschluss aus Edelstahl |
|---|--|--|

MENGE _____

SCHWEIßEN

Standard

Tig

ZUBEHÖR

Gummidichtung

Siebdruckplatte

Deckel aus Riffelblech

Stempel und Unterschrift