

**MONTANTI CP CASSONI RIBALTABILI SFILABILI - VERNICIATI CATAFORESI**

Piantoni sfilabili, in acciaio, per sponde in alluminio da 25 e 30 mm

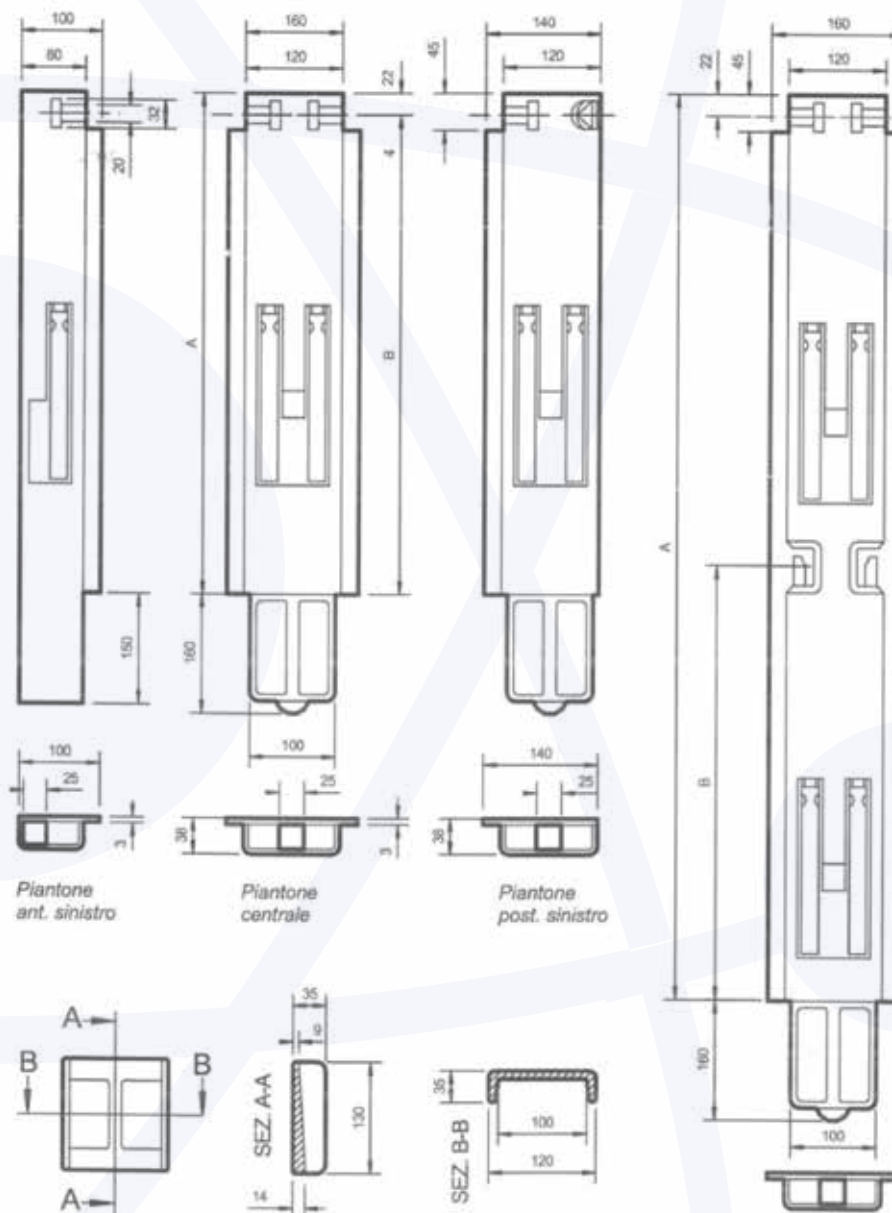
66 0433151



66 0433153



66 0433154



	Codice	Descrizione	Dimensioni	Kg	Pezzi
<b>PIANTONI H600</b>	<b>66 0433151</b>	Piantone verniciato anteriore fisso dx 1 leva	H = 600	6,500	1
	<b>66 0433152</b>	Piantone verniciato anteriore fisso sx 1 leva	H = 600	6,500	1
	<b>66 0433153</b>	Piantone verniciato centrale sfilabile 2 leve	H = 600	13,100	1
	<b>66 0433154</b>	Piantone verniciato posteriore sfilabile dx 2 leve	H = 600	13,000	1
	<b>66 0433155</b>	Piantone verniciato posteriore sfilabile sx 2 leve	H = 600	13,000	1

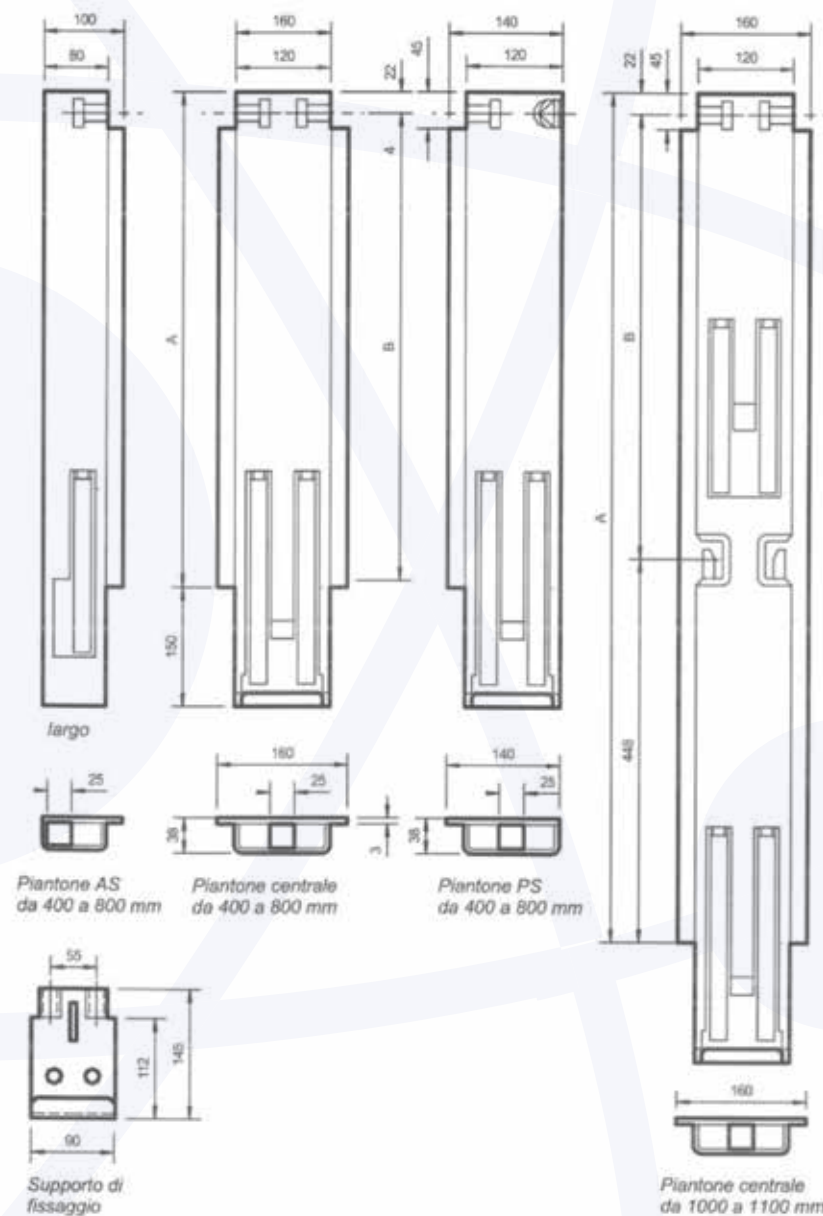
	Codice	Descrizione	Dimensioni	Kg	Pezzi
<b>PIANTONI H 800</b>	<b>66 0433156</b>	Piantone verniciato anteriore fisso dx 1 leva	H = 800	8,000	1
	<b>66 0433157</b>	Piantone verniciato anteriore fisso sx 1 leva	H = 800	8,000	1
	<b>66 0433158</b>	Piantone centrale sfilabile 2 leve	H = 800	14,400	1
	<b>66 0433159</b>	Piantone verniciato posteriore sfilabile dx 2 leve	H = 800	14,800	1
	<b>66 0433160</b>	Piantone verniciato posteriore sfilabile sx 2 leve	H = 800	14,800	1

	Codice	Descrizione	Dimensioni	Kg	Pezzi
<b>PIANTONI H 1000</b>	<b>66 0433161</b>	Piantone verniciato anteriore fisso dx 1 leva	H = 1000	10,400	1
	<b>66 0433162</b>	Piantone verniciato anteriore fisso sx 1 leva	H = 1000	10,400	1
	<b>66 0433163</b>	Piantone centrale sfilabile 2 leve	H = 1000	19,400	1
	<b>66 0433164</b>	Piantone verniciato posteriore sfilabile dx 2 leve	H = 1000	19,000	1
	<b>66 0433165</b>	Piantone verniciato posteriore sfilabile sx 2 leve	H = 1000	19,000	1

	Codice	Descrizione	Dimensioni	Kg	Pezzi
<b>PIANTONI H 1200</b>	<b>66 0433195</b>	Piantone verniciato anteriore fisso dx 1 leva	H = 1200	10,700	1
	<b>66 0433196</b>	Piantone verniciato anteriore fisso sx 1 leva	H = 1200	10,700	1
	<b>66 0433197</b>	Piantone centrale sfilabile 2 leve	H = 1200	18,400	1
	<b>66 0433198</b>	Piantone verniciato posteriore sfilabile dx 2 leve	H = 1200	18,100	1
	<b>66 0433199</b>	Piantone verniciato posteriore sfilabile sx 2 leve	H = 1200	18,100	1

**MONTANTI CP CASSONI RIBALTABILI SGANCIABILI - VERNICIATI CATAFORESI**

Piantoni sganciabili, in acciaio, per sponde in alluminio da 25 e 30 mm



**PIANTONI H 400**

Codice	Descrizione	Dimensioni	Kg	Pezzi
66 0433095	Piantone verniciato anteriore fisso dx	H = 400	4,500	1
66 0433096	Piantone verniciato anteriore fisso sx	H = 400	4,500	1
66 0433084	Piantone verniciato centrale sganciabile	H = 400	9,400	1
66 0433028	Piantone verniciato posteriore sganciabile dx	H = 400	9,400	1
66 0433029	Piantone verniciato posteriore sganciabile sx	H = 400	9,400	1
66 0433178	Piantone verniciato posteriore sganciabile dx	H = 400/500	9,700	1
66 0433179	Piantone verniciato posteriore sganciabile sx	H = 400/500	9,700	1

**PIANTONI H 500**

Codice	Descrizione	Dimensioni	Kg	Pezzi
66 0433085	Piantone verniciato anteriore fisso dx	H = 500	5,000	1
66 0433086	Piantone verniciato anteriore fisso sx	H = 500	5,000	1
66 0433087	Piantone centrale sganciabile	H = 500	10,000	1
66 0433088	Piantone verniciato posteriore sganciabile	H = 500	10,000	1
66 0433089	Piantone verniciato posteriore sganciabile	H = 500	10,000	1

**PIANTONI H 600**

Codice	Descrizione	Dimensioni	Kg	Pezzi
66 0433071	Piantone verniciato anteriore fisso dx	H = 600	5,500	1
66 0433072	Piantone verniciato anteriore fisso sx	H = 600	5,500	1
66 0433032	Piantone centrale sganciabile	H = 600	11,500	1
66 0433033	Piantone verniciato posteriore sganciabile dx	H = 600	11,400	1
66 0433034	Piantone verniciato posteriore sganciabile sx	H = 600	11,400	1

PIANTONI H 800	Codice	Descrizione	Dimensioni	Kg	Pezzi
	<b>66 0433073</b>	Piantone verniciato anteriore fisso dx	H = 800	6,800	1
	<b>66 0433074</b>	Piantone verniciato anteriore fisso sx	H = 800	6,800	1
	<b>66 0433037</b>	Piantone verniciato centrale sganciabile	H = 800	14,300	1
	<b>66 0433038</b>	Piantone verniciato posteriore sganciabile dx	H = 800	13,900	1
	<b>66 0433039</b>	Piantone verniciato posteriore sganciabile sx	H = 800	13,900	1

PIANTONI H 1000	Codice	Descrizione	Dimensioni	Kg	Pezzi
	<b>66 0433090</b>	Piantone verniciato anteriore fisso dx	H = 1000	9,500	1
	<b>66 0433091</b>	Piantone verniciato anteriore fisso sx	H = 1000	9,500	1
	<b>66 0433081</b>	Piantone verniciato centrale sganciabile	H = 1000	19,000	1
	<b>66 0433082</b>	Piantone verniciato posteriore sganciabile dx	H = 1000	17,500	1
	<b>66 0433083</b>	Piantone verniciato posteriore sganciabile sx	H = 1000	17,500	1

PIANTONI H 1200	Codice	Descrizione	Dimensioni	Kg	Pezzi
	<b>66 0433190</b>	Piantone verniciato anteriore fisso dx	H = 1200	10,300	1
	<b>66 0433191</b>	Piantone verniciato anteriore fisso sx	H = 1200	10,300	1
	<b>66 0433192</b>	Piantone verniciato centrale sganciabile	H = 1200	18,500	1
	<b>66 0433193</b>	Piantone verniciato posteriore sganciabile dx	H = 1200	19,000	1
	<b>66 0433194</b>	Piantone verniciato posteriore sganciabile sx	H = 1200	19,000	1

PIANTONE PER PICCOLI RIBALTABILI



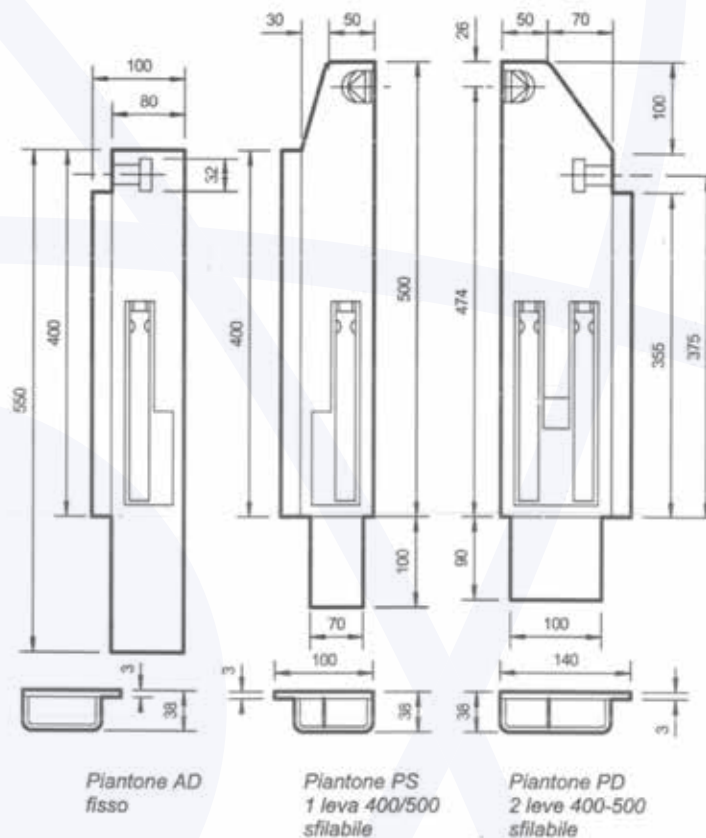
66 0433069



66 0433056

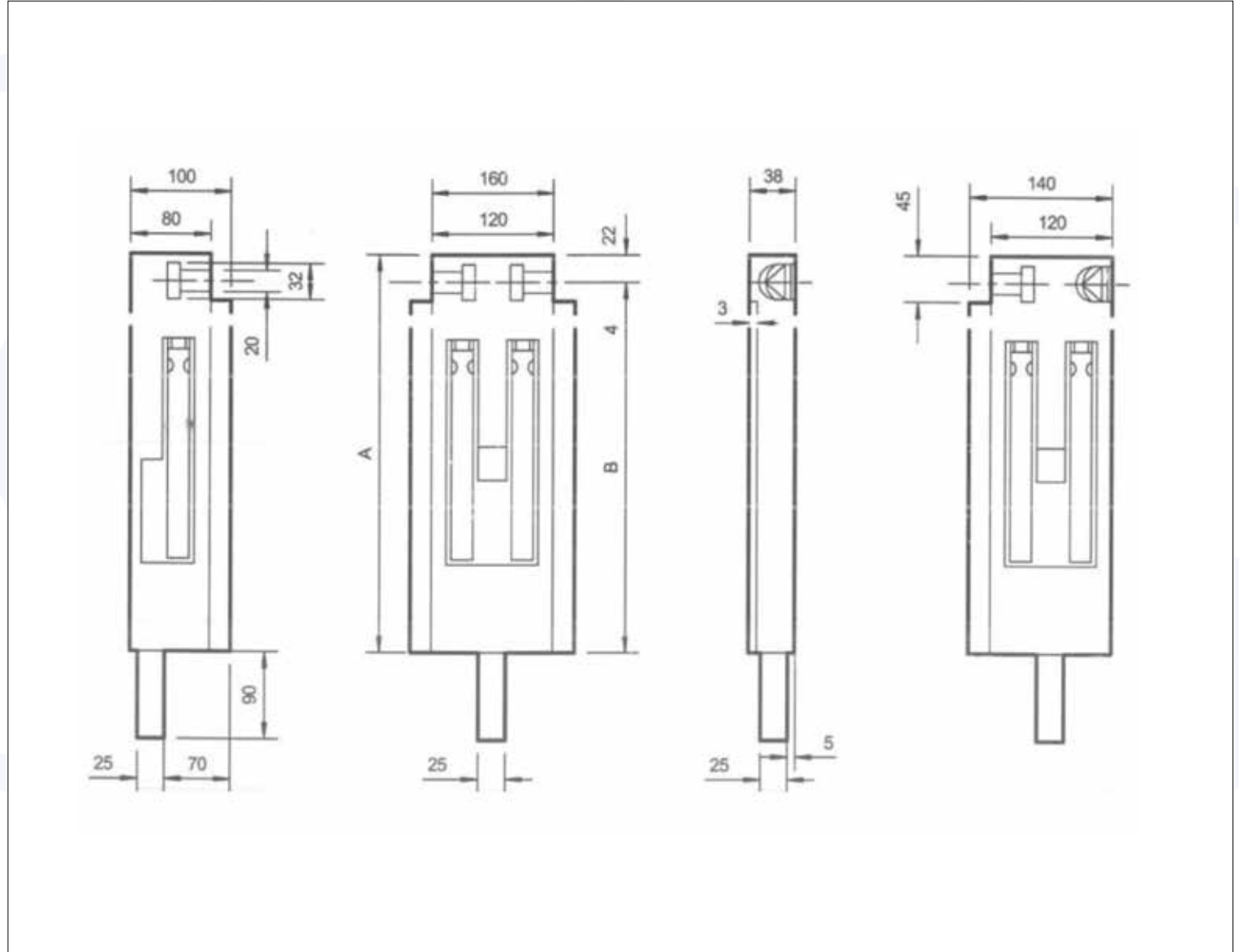


66 0433067



Codice	Descrizione	Dimensioni	Kg	Pezzi
66 0433069	Piantone verniciato anteriore dx fisso largo	H = 400	4,300	1
66 0433070	Piantone verniciato anteriore sx fisso largo	H = 400	4,300	1
66 0433056	Piantone verniciato posteriore dx 2 leve	H = 400/500	8,400	1
66 0433057	Piantone verniciato posteriore sx 2 leve	H = 400/500	8,400	1
66 0433067	Piantone verniciato posteriore dx 1 leva	H = 400/500	5,500	1
66 0433068	Piantone verniciato posteriore sx 1 leva	H = 400/500	5,500	1
66 0433092	Piantone ad innesto verniciato posteriore dx 2 leve	H = 400	7.000	1
66 0433093	Piantone ad innesto verniciato posteriore sx 2 leve	H = 400	7.000	1

SOPRAMONTANTI - VERNICIATI IN CATAFORESI



<b>SOPRAMONTANTI H 400</b>	Codice	Descrizione	Dimensioni	Kg	Pezzi
	66 0433097	Sopramontante verniciato anteriore dx 1 leva largo	H = 400	4,700	1
	66 0433098	Sopramontante verniciato anteriore sx 1 leva largo	H = 400	4,700	1
	66 0433099	Sopramontante verniciato centrale 2 leve	H = 400	7,000	1
	66 0433100	Sopramontante verniciato posteriore dx 2 leve	H = 400	6,800	1
	66 0433101	Sopramontante verniciato posteriore sx 2 leve	H = 400	6,800	1

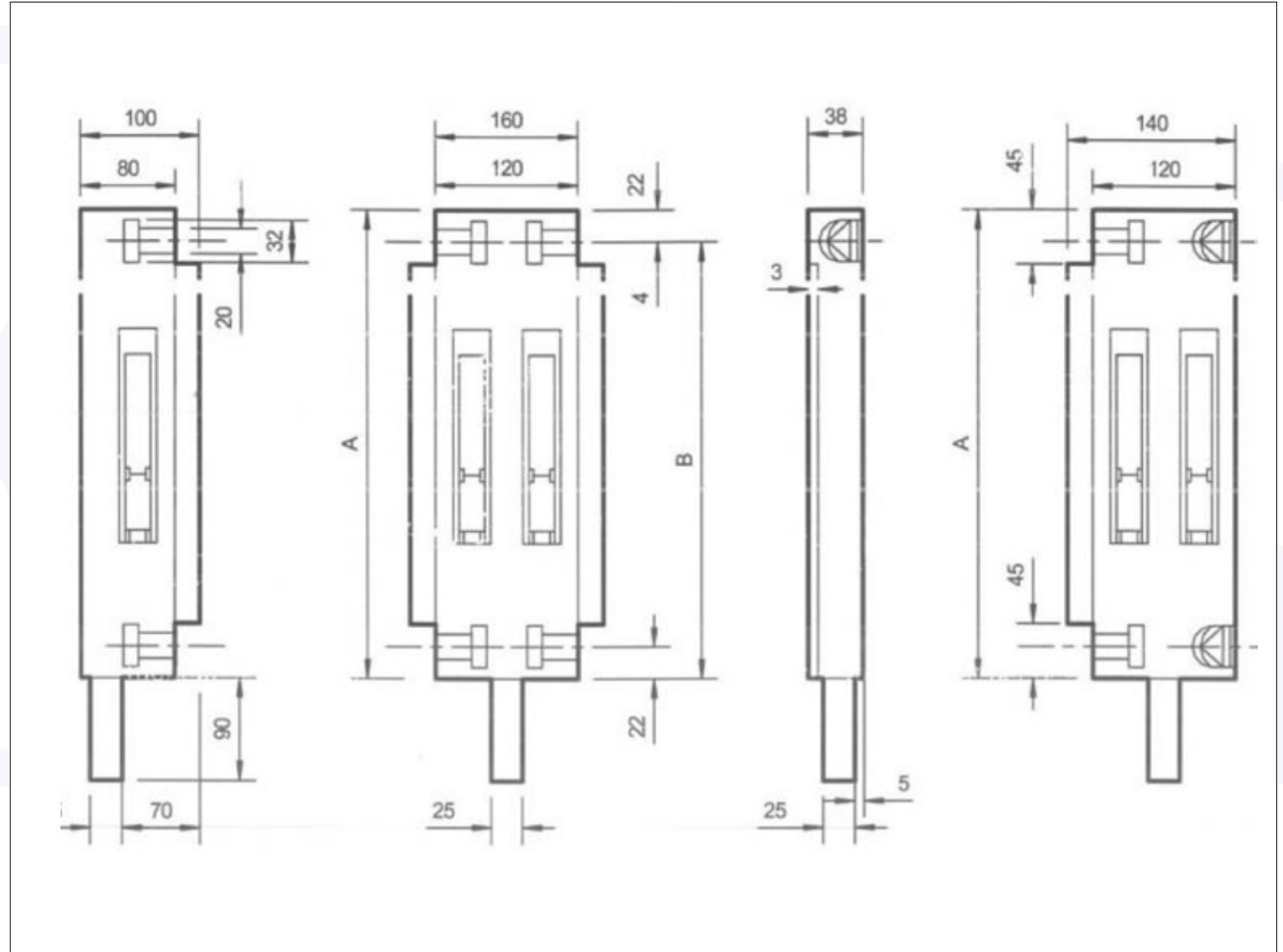
<b>SOPRAMONTANTI H 500</b>	Codice	Descrizione	Dimensioni	Kg	Pezzi
	66 0433102	Sopramontante verniciato anteriore dx 1 leva largo	H = 500	5,500	1
	66 0433103	Sopramontante verniciato anteriore sx 1 leva largo	H = 500	5,500	1
	66 0433104	Sopramontante verniciato centrale 2 leve	H = 500	8,000	1
	66 0433105	Sopramontante verniciato posteriore dx 2 leve	H = 500	7,800	1
	66 0433106	Sopramontante verniciato posteriore sx 2 leve	H = 500	7,800	1

<b>SOPRAMONTANTI H 600</b>	Codice	Descrizione	Dimensioni	Kg	Pezzi
	66 0433107	Sopramontante verniciato anteriore dx 1 leva largo	H = 600	6,400	1
	66 0433108	Sopramontante verniciato anteriore sx 1 leva largo	H = 600	6,400	1
	66 0433109	Sopramontante verniciato centrale 2 leve	H = 600	9,600	1
	66 0433110	Sopramontante verniciato posteriore dx 2 leve	H = 600	9,400	1
	66 0433111	Sopramontante verniciato posteriore sx 2 leve	H = 600	9,400	1

<b>SOPRAMONTANTI H 800</b>	Codice	Descrizione	Dimensioni	Kg	Pezzi
	66 0433112	Sopramontante verniciato anteriore dx 1 leva largo	H = 800	8,200	1
	66 0433113	Sopramontante verniciato anteriore sx 1 leva largo	H = 800	8,200	1
	66 0433114	Sopramontante verniciato centrale 2 leve	H = 800	11,300	1
	66 0433115	Sopramontante verniciato posteriore dx 2 leve	H = 800	10,700	1
	66 0433116	Sopramontante verniciato posteriore sx 2 leve	H = 800	10,700	1



SOPRAMONTANTI TRILATERALI - VERNICIATI IN CATAFORESI



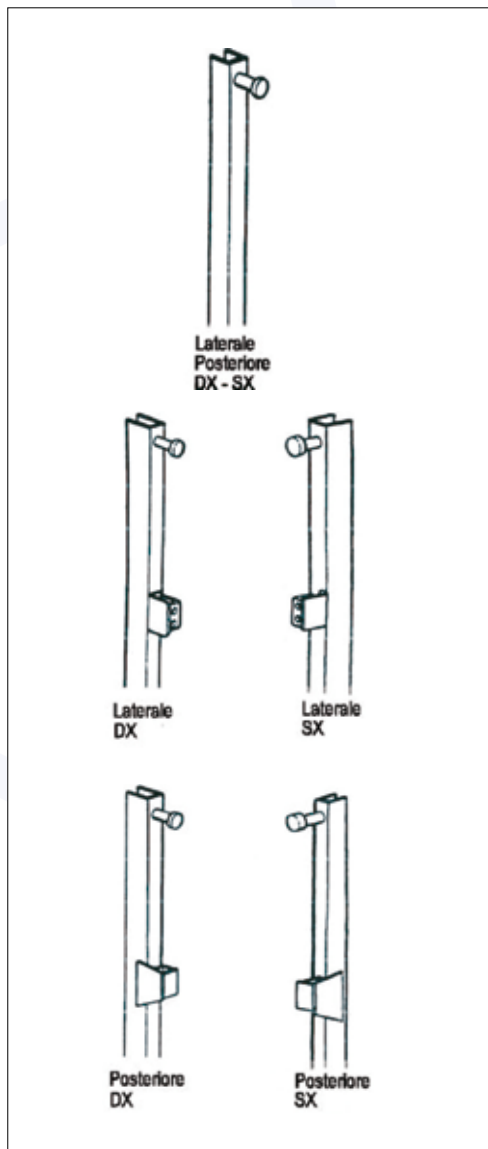
<b>SOPRAMONTANTI H 400</b>	Codice	Descrizione	Dimensioni	Kg	Pezzi
	<b>66 0433117</b>	Sopramontante verniciato anteriore dx 1 leva largo	H = 400	4,800	1
	<b>66 0433118</b>	Sopramontante verniciato anteriore sx 1 leva largo	H = 400	4,800	1
	<b>66 0433119</b>	Sopramontante verniciato centrale 2 leve	H = 400	6,700	1
	<b>66 0433120</b>	Sopramontante verniciato posteriore dx 2 leve	H = 400	6,700	1
	<b>66 0433121</b>	Sopramontante verniciato posteriore sx 2 leve	H = 400	6,700	1

<b>SOPRAMONTANTI H 500</b>	Codice	Descrizione	Dimensioni	Kg	Pezzi
	<b>66 0433122</b>	Sopramontante verniciato anteriore dx 1 leva largo	H = 500	5,600	1
	<b>66 0433123</b>	Sopramontante verniciato anteriore sx 1 leva largo	H = 500	5,600	1
	<b>66 0433124</b>	Sopramontante verniciato centrale 2 leve	H = 500	7,900	1
	<b>66 0433125</b>	Sopramontante verniciato posteriore dx 2 leve	H = 500	7,700	1
	<b>66 0433126</b>	Sopramontante verniciato posteriore sx 2 leve	H = 500	7,700	1

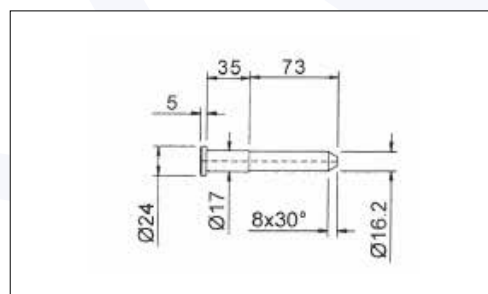
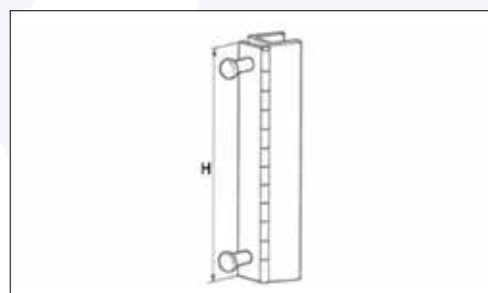
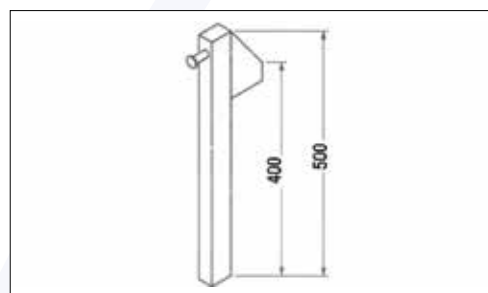
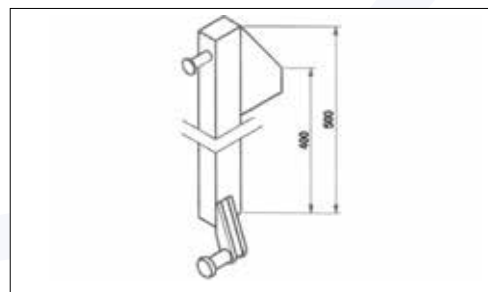
<b>SOPRAMONTANTI H 600</b>	Codice	Descrizione	Dimensioni	Kg	Pezzi
	<b>66 0433127</b>	Sopramontante verniciato anteriore dx 1 leva largo	H = 600	6,600	1
	<b>66 0433128</b>	Sopramontante verniciato anteriore sx 1 leva largo	H = 600	6,600	1
	<b>66 0433129</b>	Sopramontante verniciato centrale 2 leve	H = 600	9,300	1
	<b>66 0433130</b>	Sopramontante verniciato posteriore dx 2 leve	H = 600	9,100	1
	<b>66 0433131</b>	Sopramontante verniciato posteriore sx 2 leve	H = 600	9,100	1

<b>SOPRAMONTANTI H 800</b>	Codice	Descrizione	Dimensioni	Kg	Pezzi
	<b>66 0433132</b>	Sopramontante verniciato anteriore dx 1 leva largo	H = 800	8,400	1
	<b>66 0433133</b>	Sopramontante verniciato anteriore sx 1 leva largo	H = 800	8,400	1
	<b>66 0433134</b>	Sopramontante verniciato centrale 2 leve	H = 800	11,500	1
	<b>66 0433135</b>	Sopramontante verniciato posteriore dx 2 leve	H = 800	10,000	1
	<b>66 0433136</b>	Sopramontante verniciato posteriore sx 2 leve	H = 800	10,000	1

### TESTATE IN ACCIAIO ZINCATO PER SPONDE DA 25MM



Codice	Descrizione	Dimensioni	Kg	Pezzi
66 0429109	Testata laterale posteriore DX e SX	H = 400	0,700	1
66 0429139	Testata laterale posteriore DX e SX	H = 500	0,800	1
66 0429110	Testata laterale posteriore DX e SX	H = 600	1,700	1
66 0429111	Testata laterale posteriore DX e SX	H = 800	0,700	1
Codice	Descrizione	Dimensioni	Kg	Pezzi
66 0429140	Testata laterale DX per piantone serie sganciabile	H = 1000	1,800	1
66 0429141	Testata laterale SX per piantone serie sganciabile	H = 1000	1,800	1
66 0429142	Testata posteriore DX per piantone serie sganciabile	H = 1000	1,800	1
66 0429143	Testata posteriore SX per piantone serie sganciabile	H = 1000	1,800	1
66 0429144	Testata laterale DX per piantone serie sfilabile	H = 1000	1,800	1
66 0429145	Testata laterale SX per piantone serie sfilabile	H = 1000	1,800	1
66 0429146	Testata posteriore DX per piantone serie sfilabile	H = 1000	1,800	1
66 0429147	Testata posteriore SX per piantone serie sfilabile	H = 1000	1,800	1
Codice	Descrizione	Dimensioni	Kg	Pezzi
66 0429193	Testata laterale DX per piantone serie sganciabile	H = 1200	2,600	1
66 0429194	Testata laterale SX per piantone serie sganciabile	H = 1200	2,600	1
66 0429195	Testata posteriore DX per piantone serie sganciabile	H = 1200	2,600	1
66 0429196	Testata posteriore SX per piantone serie sganciabile	H = 1200	2,600	1
66 0429197	Testata laterale DX per piantone serie sfilabile	H = 1200	2,600	1
66 0429198	Testata laterale SX per piantone serie sfilabile	H = 1200	2,600	1
66 0429199	Testata posteriore DX per piantone serie sfilabile	H = 1200	2,600	1
66 0429200	Testata posteriore SX per piantone serie sfilabile	H = 1200	2,600	1



Codice	Descrizione	Dimensioni	Kg	Pezzi
<b>66 0429131</b>	Testata a bandiera con perno, Testata posteriore DX	H = 400/500	1,630	1

<b>66 0429132</b>	Testata a bandiera con perno, Testata posteriore SX	H = 400/500	1,630	1
-------------------	--	-------------	-------	---

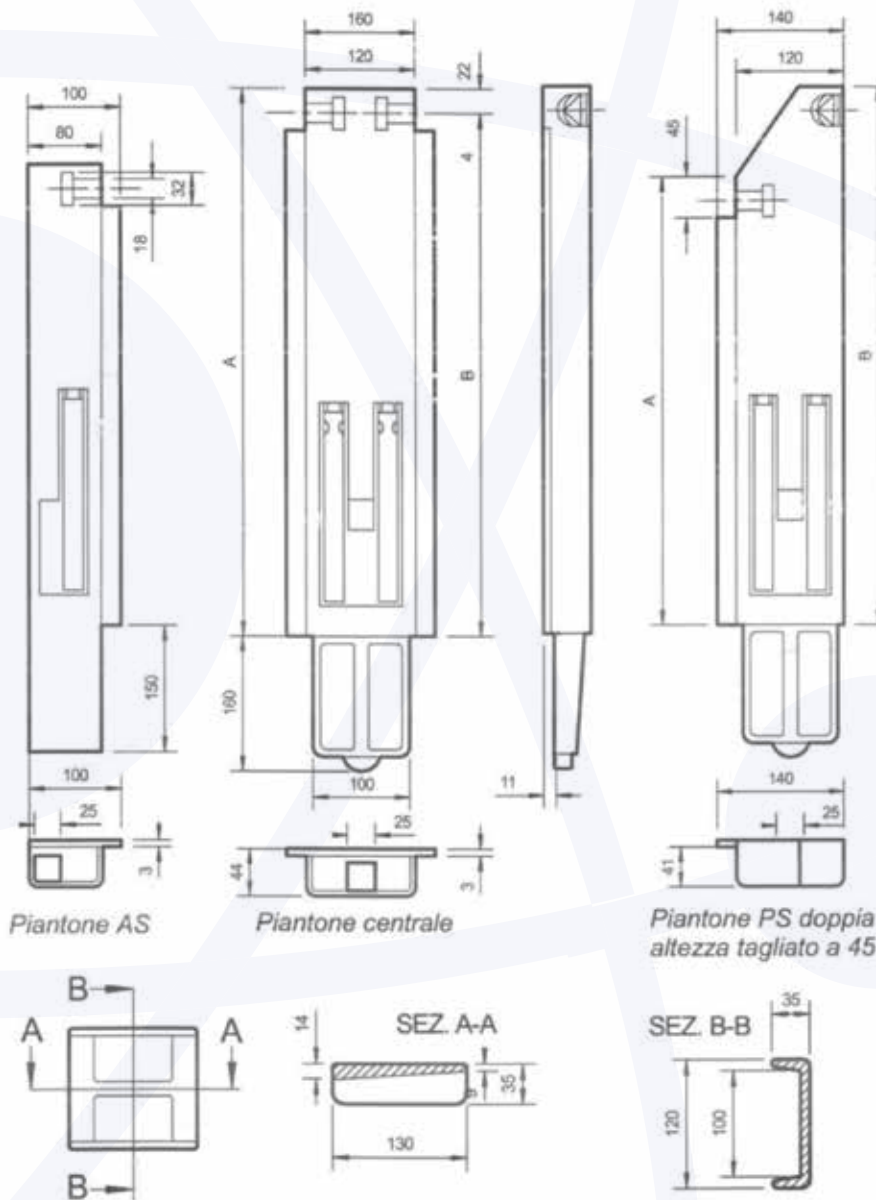
Codice	Descrizione	Dimensioni	Kg	Pezzi
<b>66 0429112</b>	Testata sponda posteriore DX/SX	H = 400/500	1,140	1

Codice	Descrizione	Dimensioni	Kg	Pezzi
<b>66 0429150</b>	Testata laterale posteriore DX e SX	H = 400	1,900	1
<b>66 0429151</b>	Testata laterale posteriore DX e SX	H = 500	2,300	1
<b>66 0429152</b>	Testata laterale posteriore DX e SX	H = 600	2,700	1
<b>66 0429153</b>	Testata laterale posteriore DX e SX	H = 800	3,100	1

Codice	Descrizione	Dimensioni	Kg	Pezzi
<b>66 0429190</b>	Perno zincato per testata	Ø 16,2	0,19	1

**MONTANTI CP SFILABILI SPESS. 40 - MANIGLIA INCASSATA PER TR5  
VERNICIATURA CATAFORESI**

TESTATE PER SOPRAMONTANTI TRILATERALI



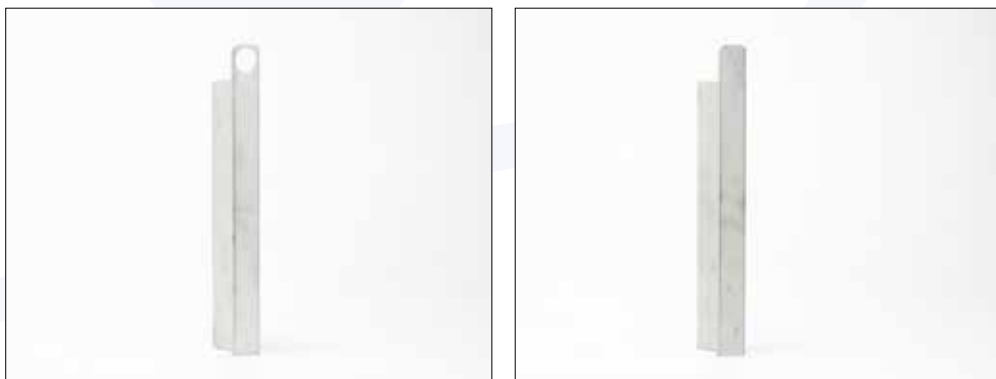
<b>MONTANTI H 400</b>	Codice	Descrizione	Dimensioni	Kg	Pezzi
	66 0433051	Montante verniciato anteriore dx	H = 400	4,200	1
	66 0433052	Montante verniciato anteriore sx	H = 400	4,200	1
	66 0433053	Montante verniciato centrale	H = 400	10,200	1
	66 0433054	Montante verniciato posteriore dx	H = 400	10,100	1
	66 0433055	Montante verniciato posteriore sx	H = 400	10,100	1
	66 0433065	Montante verniciato posteriore dx 2 leve	H = 400/500	10,000	1
	66 0433066	Montante verniciato posteriore sx 2 leve	H = 400/500	10,000	1
	66 0433167	Montante verniciato posteriore dx 1 leva L.120	H = 400	10,000	1
	66 0433168	Montante verniciato posteriore sx 1 leva L.120	H = 400	10,000	1

<b>MONTANTI H 500</b>	Codice	Descrizione	Dimensioni	Kg	Pezzi
	66 0433058	Montante verniciato anteriore dx	H = 500	6,000	1
	66 0433059	Montante verniciato anteriore sx	H = 500	6,000	1
	66 0433060	Montante verniciato centrale	H = 500	12,100	1
	66 0433061	Montante verniciato posteriore dx	H = 500	12,000	1
	66 0433062	Montante verniciato posteriore sx	H = 500	12,000	1
	66 0433137	Montante verniciato posteriore dx 2 leve	H = 500/600	12,500	1
	66 0433138	Montante verniciato posteriore sx 2 leve	H = 500/600	12,500	1
	66 0433176	Montante verniciato posteriore dx 1 leva L.120	H = 500	12,500	1
	66 0433177	Montante verniciato posteriore sx 1 leva L.120	H = 500	12,500	1

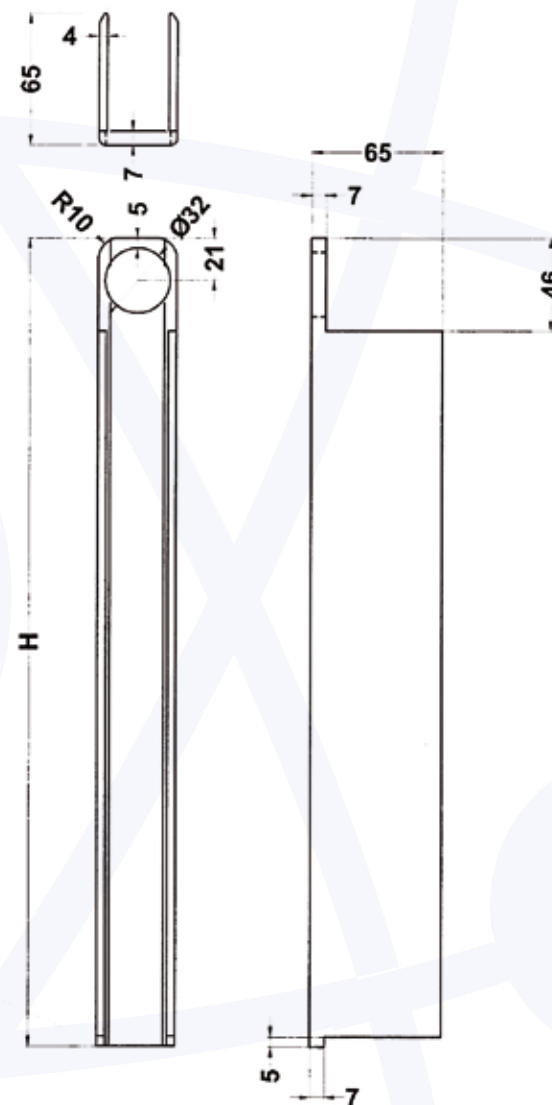
<b>MONTANTI H 600</b>	Codice	Descrizione	Dimensioni	Kg	Pezzi
	66 0433040	Montante verniciato anteriore dx	H = 600	6,100	1
	66 0433041	Montante verniciato anteriore sx	H = 600	6,100	1
	66 0433042	Montante verniciato centrale	H = 600	15,600	1
	66 0433043	Montante verniciato posteriore dx	H = 600	15,000	1
	66 0433044	Montante verniciato posteriore sx	H = 600	15,000	1
	66 0433139	Montante verniciato posteriore dx 2 leve	H = 600/700	14,00	1
	66 0433140	Montante verniciato posteriore sx 2 leve	H = 600/700	14,00	1
	66 0433174	Montante verniciato posteriore dx 1 leva L.120	H = 600	14,00	1
	66 0433175	Montante verniciato posteriore sx 1 leva L.120	H = 600	14,00	1

	Codice	Descrizione	Dimensioni	Kg	Pezzi
<b>MONTANTI H 700</b>	<b>66 0433169</b>	Montante verniciato anteriore dx	H = 700	7	1
	<b>66 0433170</b>	Montante verniciato anteriore sx	H = 700	7	1
	<b>66 0433171</b>	Montante verniciato centrale	H = 700	16	1
	<b>66 0433172</b>	Montante verniciato posteriore dx	H = 700	16	1
	<b>66 0433173</b>	Montante verniciato posteriore sx	H = 700	16	1
<b>MONTANTI H 800</b>	<b>66 0433045</b>	Montante verniciato anteriore dx	H = 800	7,60	1
	<b>66 0433046</b>	Montante verniciato anteriore sx	H = 800	7,60	1
	<b>66 0433047</b>	Montante verniciato centrale	H = 800	17,50	1
	<b>66 0433048</b>	Montante verniciato posteriore dx	H = 800	17,00	1
	<b>66 0433049</b>	Montante verniciato posteriore sx	H = 800	17,00	1
	<b>66 0433180</b>	Montante verniciato posteriore dx 1 leva L.120	H = 800	17,00	1
	<b>66 0433181</b>	Montante verniciato posteriore sx 1 leva L.120	H = 800	17,00	1
<b>MONTANTI H 1000</b>	<b>66 0433141</b>	Montante verniciato anteriore dx	H = 1000	9,90	1
	<b>66 0433142</b>	Montante verniciato anteriore sx	H = 1000	9,90	1
	<b>66 0433143</b>	Montante verniciato centrale	H = 1000	19,00	1
	<b>66 0433144</b>	Montante verniciato posteriore dx	H = 1000	18,80	1
	<b>66 0433145</b>	Montante verniciato posteriore sx	H = 1000	18,80	1

## TESTATE PER SPONDE TR5 IN ALLUMINIO ANODIZZATO



Codice	Descrizione	Dimensioni	Kg	Pezzi
66 0429178	Testata con foro	H = 400	0,640	1
66 0429179	Testata senza foro	H = 400	0,640	1
66 0429180	Testata con foro	H = 500	0,880	1
66 0429181	Testata senza foro	H = 500	0,880	1
66 0429182	Testata con foro	H = 600	1,200	1
66 0429183	Testata senza foro	H = 600	1,200	1
66 0429184	Testata con foro	H = 800	1,400	1
66 0429185	Testata senza foro	H = 800	1,400	1
66 0429186	Testata con foro	H = 1000	1,800	1
66 0429187	Testata senza foro	H = 1000	1,800	1

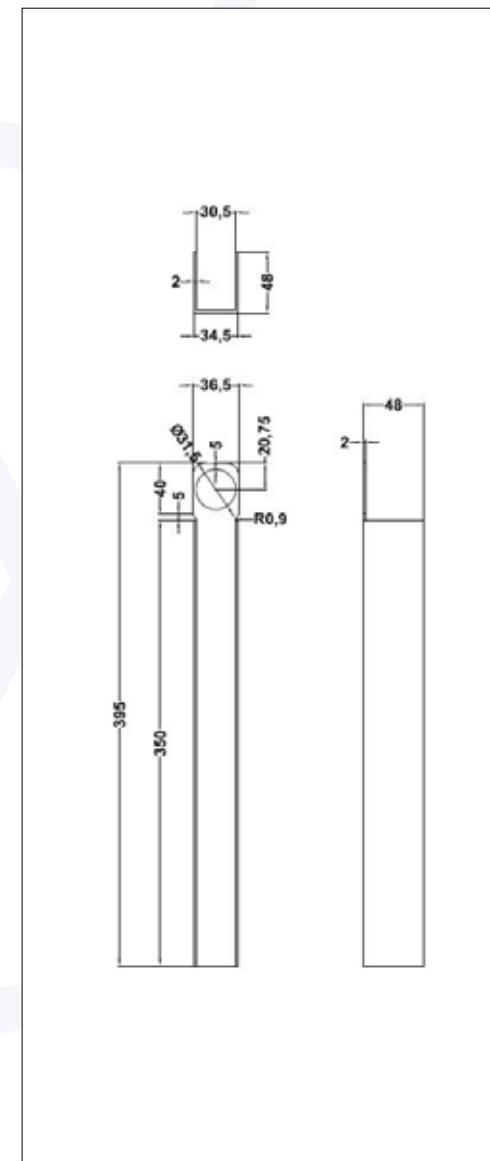


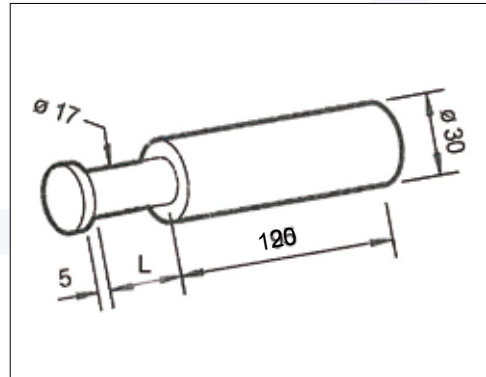




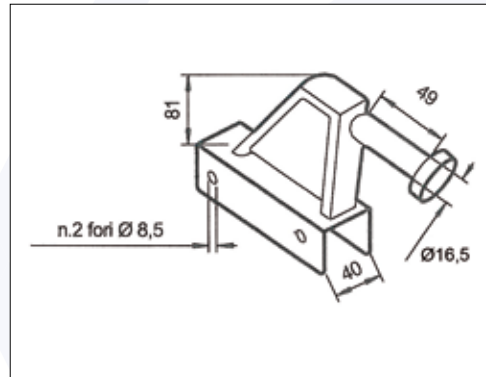
Codice	Descrizione	Dimensioni	Pezzi
66 0429113	Testata zincata per sponde TR5 DX/SX con foro	H = 400	1
66 0429113SF	Testata zincata per sponde TR5 DX/SX senza foro	H = 400	1
66 0429114	Testata zincata per sponde TR5 DX/SX con foro	H = 500	1
66 0429114SF	Testata zincata per sponde TR5 DX/SX senza foro	H = 500	1
66 0429115	Testata zincata per sponde TR5 DX/SX con foro	H = 600	1
66 0429115SF	Testata zincata per sponde TR5 DX/SX senza foro	H = 600	1
66 0429189	Testata zincata per sponde TR5 DX/SX con foro	H = 700	1
66 0429116	Testata zincata per sponde TR5 DX/SX con foro	H = 800	1
66 0429116SF	Testata zincata per sponde TR5 DX/SX senza foro	H = 800	1

Codice	Descrizione	Dimensioni	Pezzi
66 0436002	Testate Inox per sponde TR5 , Testata inox/f TR5 DX/SX	H = 400	1
66 0436001	Testate Inox per sponde TR5 , Testata inox/f TR5 DX/SX	H = 600	1
66 0436003	Testate Inox per sponde TR5 , Testata inox/f TR5 DX/SX	H = 800	1

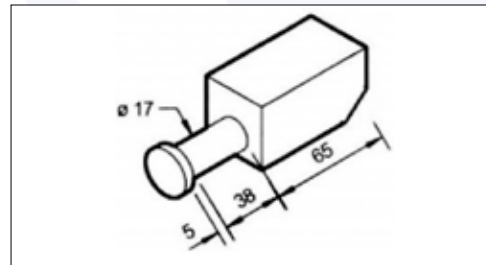




Codice	Descrizione	L	Kg	Pezzi
66 0433050	Testate per SPONDE TR5, Perno zincato per montanti TR5 corto ( <b>sponda laterale</b> )	36		1

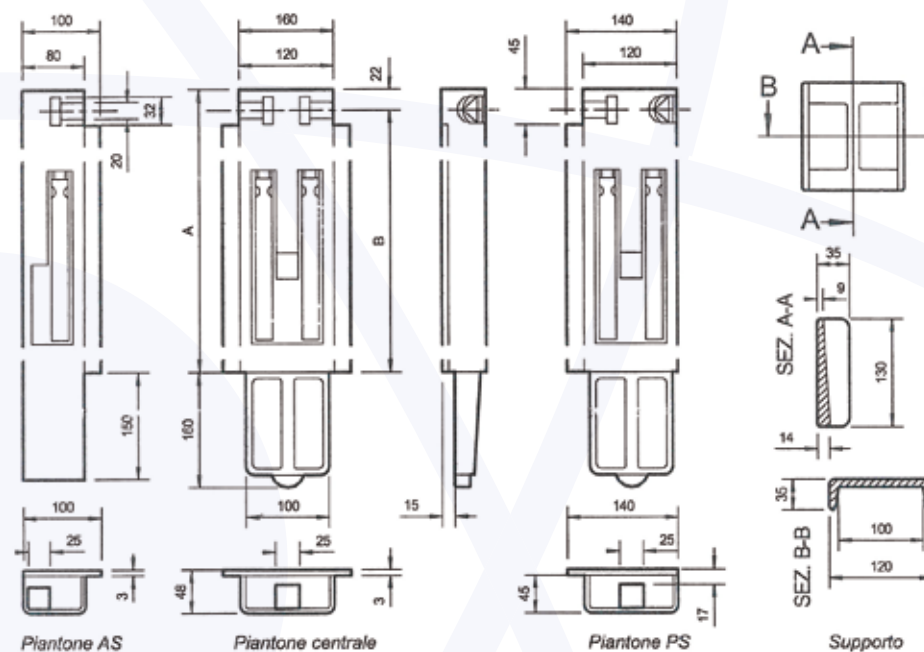


Codice	Descrizione	L	Kg	Pezzi
66 0429137	Perno sponda posteriore zincato TR5		0,250	1



Codice	Descrizione	Pezzi
66 0433166	Perno per sponde ferro, perno trapezoidale spess. 40 per sponde ferro	1

MONTANTI CP SFILABILI SPESS. 45  
MANIGLIA INCASSATA PER SP. FERRO - VERNICIATI CATAFORESI



Codice	Descrizione	Dimensioni	Kg	Pezzi
66 0433146	Montante verniciato anteriore dx	H = 600	6,000	1
66 0433147	Montante verniciato anteriore sx	H = 600	6,000	1
66 0433148	Montante verniciato centrale sfilabile	H = 600	12,000	1
66 0433149	Montante verniciato posteriore dx	H = 600	12,000	1
66 0433150	Montante verniciato posteriore sx	H = 600	12,000	1