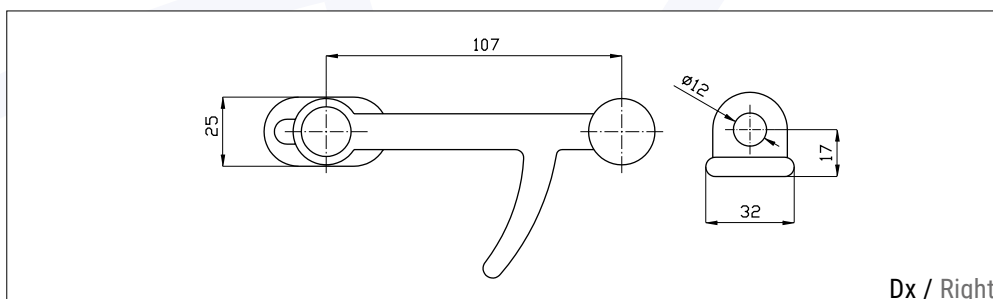
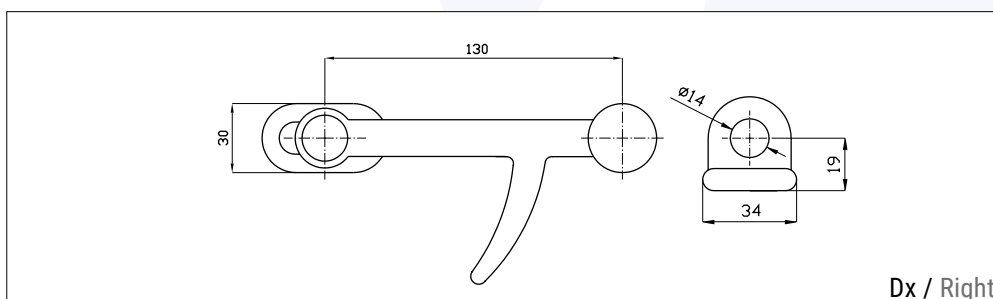


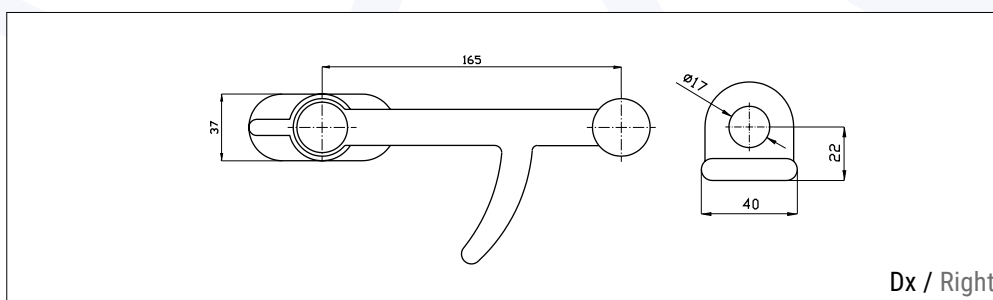
Dx / Right



Dx / Right



Dx / Right



Dx / Right

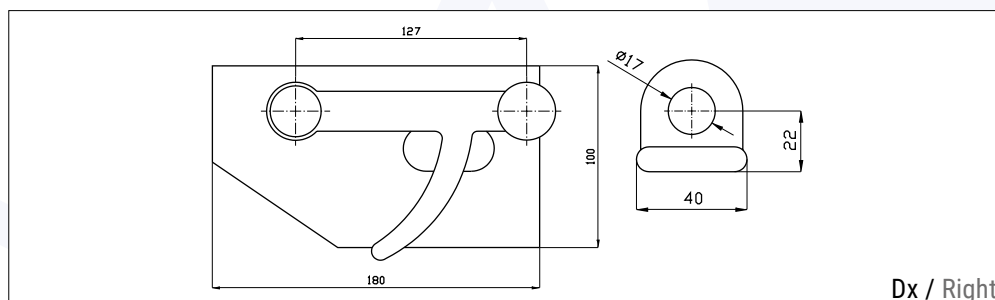
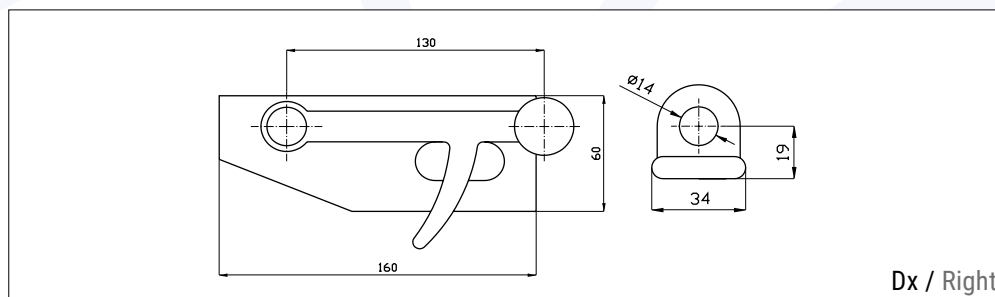
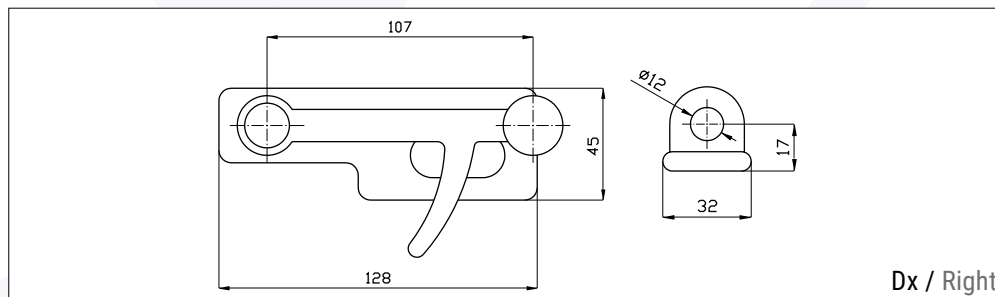
Codice	Descrizione	Kg	Pezzi
66 0411058	Gancio tipo leggerissimo destro con golfaro Right extra light knob lock and eyebolt	0,180	1
66 0411059	Gancio tipo leggerissimo sinistro con golfaro Left extra light knob lock and eyebolt	0,180	1
66 0411060	Golfaro leggerissimo \varnothing 9 Extra light eyebolt \varnothing 9	0,030	1

Su richiesta / On Demand

Codice	Descrizione	Kg	Pezzi
66 0411007	Gancio tipo leggero destro con golfaro Right light knob lock and eyebolt	0,300	1
66 0411008	Gancio tipo leggero sinistro con golfaro Left light knob lock and eyebolt	0,300	1
66 0411033	Golfaro piccolo \varnothing 12 Light eyebolt \varnothing 12	0,040	1

Codice	Descrizione	Kg	Pezzi
66 0411009	Gancio tipo medio destro con golfaro Right medium knob lock and eyebolt	0,430	1
66 0411010	Gancio tipo medio sinistro con golfaro Left medium knob lock and eyebolt	0,430	1
66 0411034	Golfaro medio \varnothing 14 Medium eyebolt \varnothing 14	0,050	1

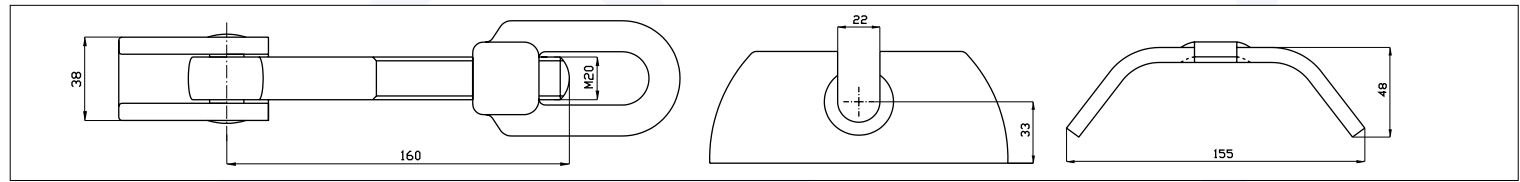
Codice	Descrizione	Kg	Pezzi
66 0411048	Gancio tipo grande destro con golfaro Right heavy knob lock and eyebolt	1,100	1
66 0411049	Gancio tipo grande sinistro con golfaro Left heavy knob lock and eyebolt	1,100	1
66 0411035	Golfaro grande \varnothing 17 Heavy eyebolt \varnothing 17	0,100	1



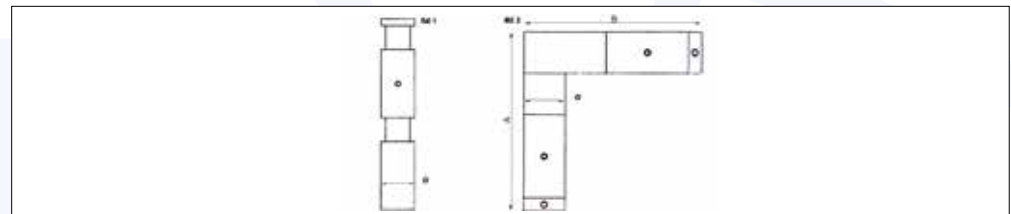
Codice	Descrizione	Kg	Pezzi
66 0411024I	Gancio tipo leggero destro con piastra per golfaro	0,370	1
66 0411025I	Gancio tipo leggero sinistro con piastra per golfaro	0,370	1
66 0411033	Golfaro piccolo \varnothing 12	0,043	1

Codice	Descrizione	Kg	Pezzi
66 0411030	Gancio tipo medio destro con piastra per golfaro	0,680	1
66 0411031	Gancio tipo medio sinistro con piastra per golfaro	0,680	1
66 0411037	Gancio tipo medio destro con piastra per golfaro, zincato e forato TR5	0,700	1
66 0411038	Gancio tipo medio sinistro con piastra per golfaro, zincato e forato TR5	0,700	1
66 0411034	Golfaro medio \varnothing 14	0,067	1

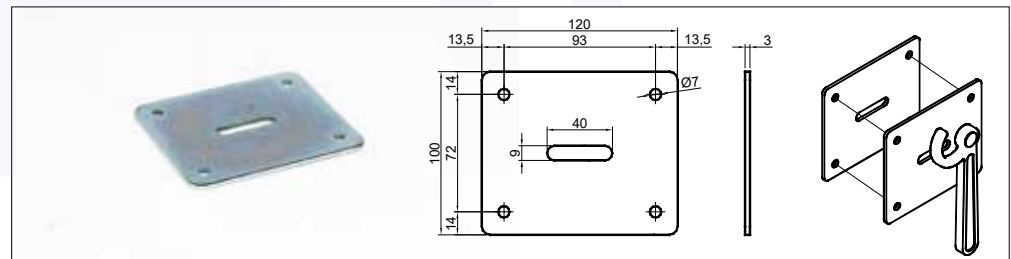
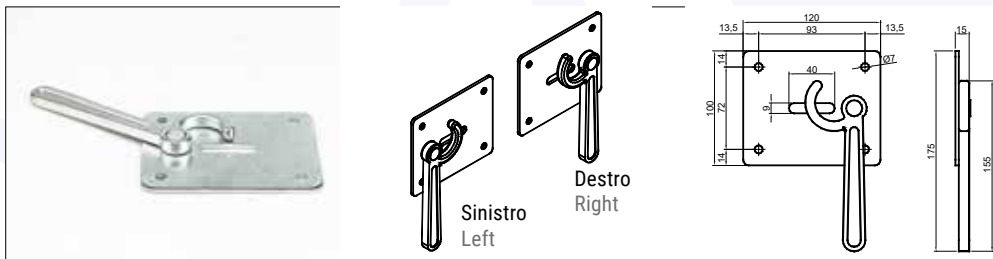
Codice	Descrizione	Kg	Pezzi
66 0411026	Gancio tipo grande destro con piastra per golfaro	1,147	1
66 0411027	Gancio tipo grande sinistro con piastra per golfaro	1,147	1
66 0411035	Golfaro grande \varnothing 17	0,105	1



Codice	Descrizione	Dimensioni	Kg	Pezzi
66 0411050	Chiusura carro botte completa		1,800	1

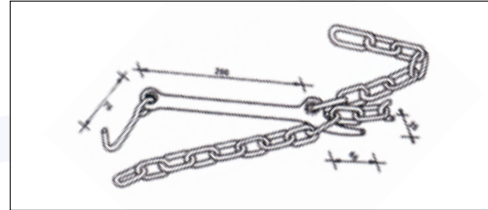


Codice	Descrizione	Dimensioni	Kg	Pezzi
66 0411053	Rif. 1 - Cerniera posteriore apertura a libro, parte inferiore	Ø 40	1,700	1
66 0411054	Rif. 2 - Cerniera posteriore apertura a libro, parte superiore	Ø 40	3,500	1
66 0411055	Rif. 1 - Cerniera posteriore apertura a libro, parte inferiore	Ø 50	3,200	1
66 0411056	Rif. 2 - Cerniera posteriore apertura a libro, parte superiore	Ø 50	6,600	1

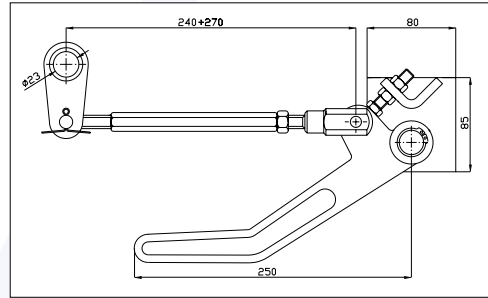


Codice	Descrizione	Kg	Pezzi
70 017107	Aggancio catena zincato con piastra dx	1,500	1
70 017108	Aggancio catena zincato con piastra sx	1,500	1

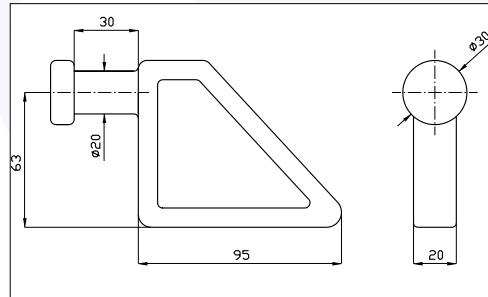
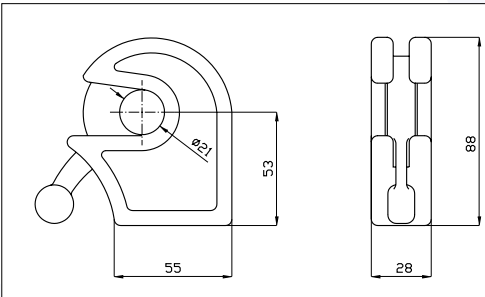
Codice	Descrizione	Kg	Pezzi
70 017109	Contropiastra per ancoraggio catena zincata	1,500	1



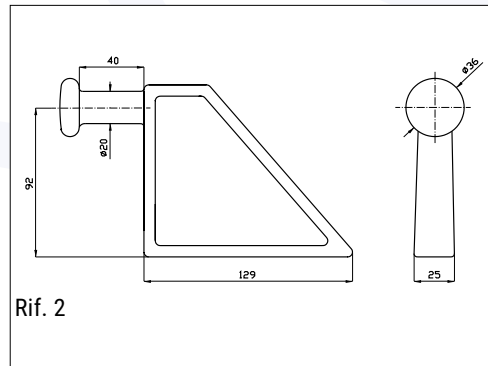
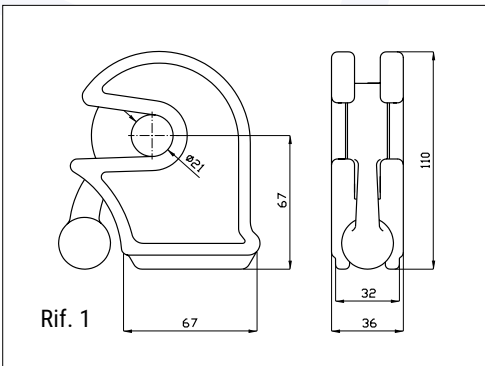
Codice	Descrizione	Kg	Pezzi
70 017103	Gancio tendicatena completo di catena	2,600	1



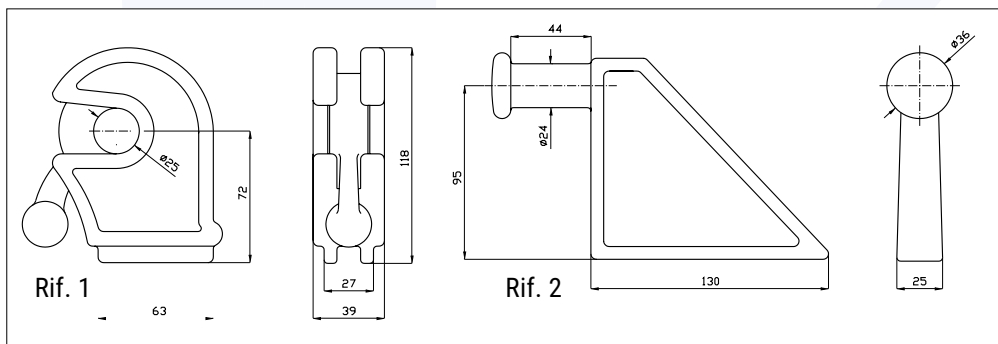
Codice	Descrizione	Kg	Pezzi
66 0411039	Leva destra per tubo Ø 22	1,950	1
66 0411040	Leva sinistra per tubo Ø 22 (vedi foto)	1,950	1



Codice	Descrizione	Dimensioni	Kg	Pezzi
66 0414035I	Rif. 1 - Chiusura a blocco ribassata	Ø 20	0,650	1
66 0414034I	Rif. 2 - Piantone ribassato	Ø 20	0,895	1

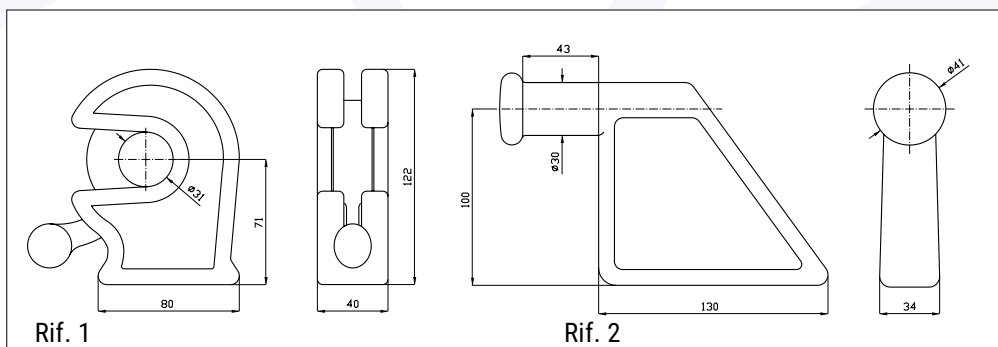


Codice	Descrizione	Dimensioni	Kg	Pezzi
66 0414022I	Rif. 1 - Chiusura a blocco	Ø 20	0,400	1
66 0414023I	Rif. 2 - Piantone	Ø 20	0,150	1



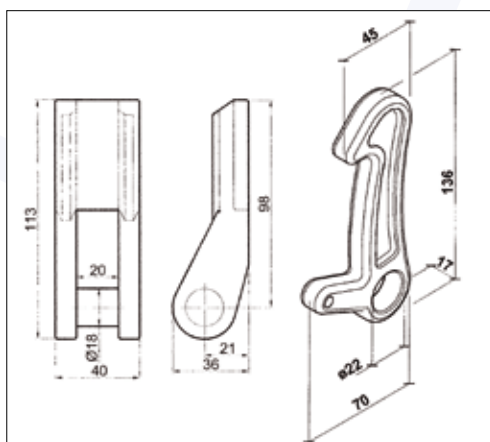
Codice	Descrizione	Dimensioni	Kg	Pezzi
66 0414024	Rif. 1 - Chiusura a blocco	Ø 24	1,400	1

66 0414025	Rif. 2 - Piantone	Ø 24	1,250	1
-------------------	-------------------	------	-------	---



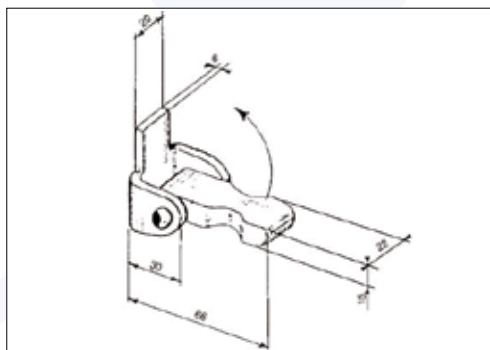
Codice	Descrizione	Dimensioni	Kg	Pezzi
66 0414066	Rif. 1 - Chiusura a blocco	Ø 30	1,900	1

66 0414067	Rif. 2 - Piantone	Ø 30	1,840	1
-------------------	-------------------	------	-------	---

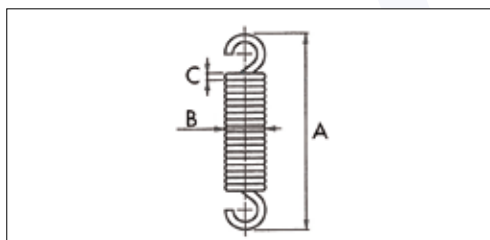


Codice	Descrizione	Kg	Pezzi
66 0411046	Cerniera posteriore grezza	0,430	1

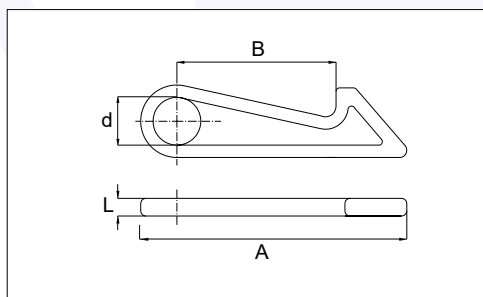
66 0411028	Gancio di tenuta grezzo	0,355	1
-------------------	-------------------------	-------	---



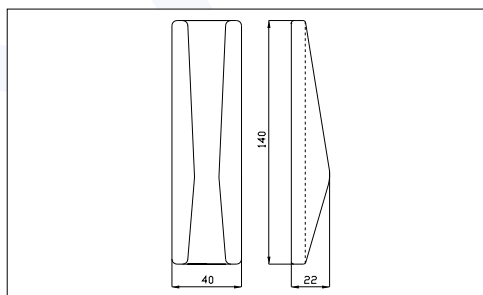
Codice	Descrizione	Dimensioni	Kg	Pezzi
66 0513005	Saltarello ferma leva		0,220	1
66 0513005Z	Saltarello ferma leva zincato		0,220	1



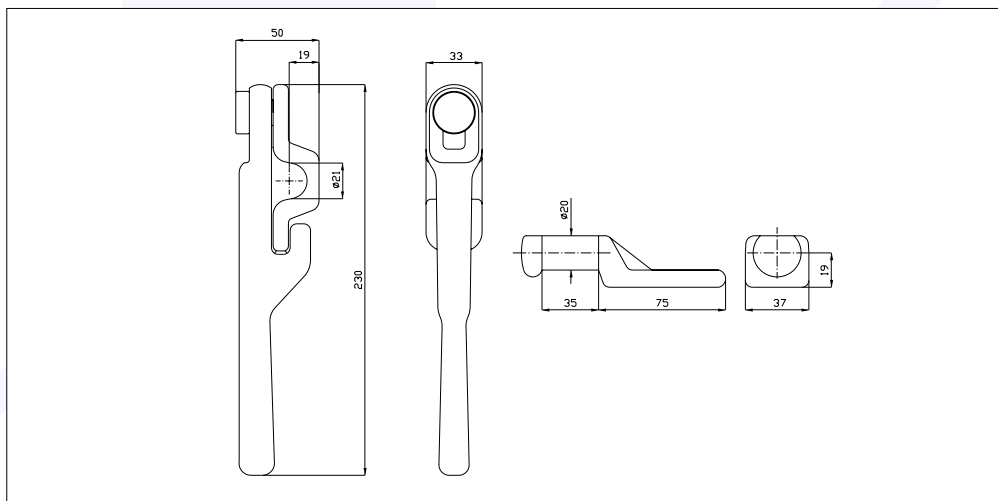
Codice	Descrizione	Dimensioni	Kg	Pezzi
66 0411032	Molla per gancio ritenuta	A=120 B=Ø 22,5 C=Ø 3,0	0,095	1
66 0411044	Molla per gancio ritenuta	=150 B=Ø 28,0 C=Ø 4,0	0,200	1
66 0411045	Molla per gancio ritenuta	A=160 B=Ø 31,0 C=Ø 5,5	0,300	1



Codice	Descrizione	Dimensioni	Kg	Pezzi
66 0411051	Gancio ritenuta c/foro Ø 21	A=115 B=67 L=10,5	0,140	1
66 0411041	Gancio ritenuta s/foro	A=148 B=90 L=10,5	0,270	1
66 0411042	Gancio ritenuta s/foro	A=165 B=110 L=14	0,460	1
66 0411043	Gancio ritenuta s/foro	A=200 B=125 L=18	0,765	1
66 0411052	Gancio ritenuta s/foro	A=230 B=150 L=20	1,000	1

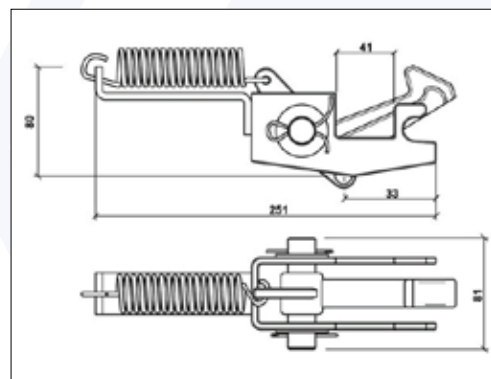
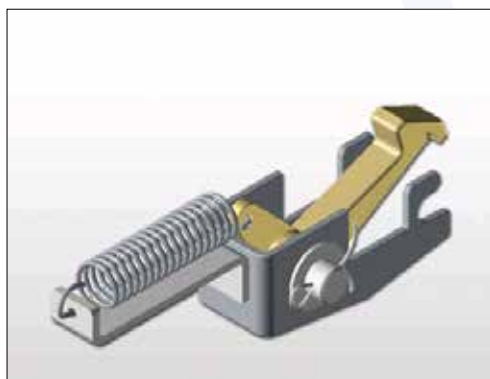


Codice	Descrizione	Dimensioni	Kg	Pezzi
66 0411047	Scontro grezzo per sgancio	0,360	1	1



Codice	Descrizione	Dimensioni	Kg	Pezzi
66 0510013	Chiusura trilaterale	0,860	1	1

66 0510014	Piantoncino per chiusura laterale	0,350	1	1
-------------------	-----------------------------------	-------	---	---



Codice	Descrizione	Dimensioni	Kg	Pezzi
66 0411057	Gancio d'apertura automatica per sponda posteriore			