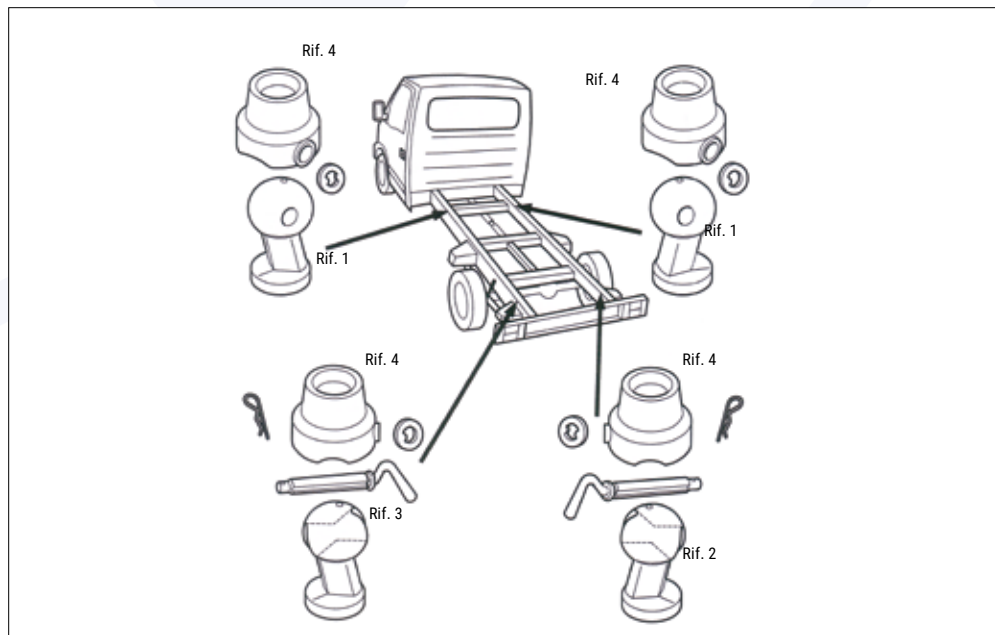


8 RIBALTABILI TIPPER



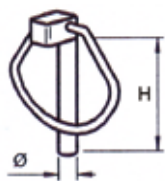
V15 - 2024

01. KIT SFERE • TIPPER SET
02. CERNIERE RIBALTABILI • TIPPER HINGES
03. CHIUSURE RIBALTABILI • TIPPER LOCKS
04. MONTANTI RIBALTABILI • TIPPER PILLARS



KIT SFERE PER RIBALTABILI / TIPPER SET			
Codice / Code	Ø	Kg	Pezzi / Pack
66 0423003	60	11,0	1
66 0423004	75	20,0	1
66 0423011	85	29,0	1
66 0423005	95	42,5	1
66 0423016	110	71,36	1

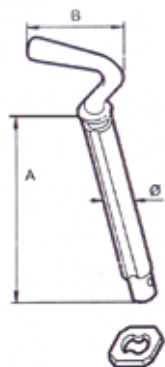
RICAMBI							
Sfera Anteriore (Rif.1)		Sfera posteriore				Supporto sfera (Rif.4)	
Codice / Code	Ø	Codice / Code	DX (Rif.2)	SX (Rif.3)	Ø	Codice / Code	Ø
660423012	60	660423013	Dx		60	660423015	60
		660423014		Sx	60		
660423073	75	660423074	Dx		75	660423072	75
		660423075		Sx	75		
660423066	85	660423068	Dx		85	660423067	85
		660423069		Sx	85		
660423024	95	660423025	Dx		95	660423027	95
		660423026		Sx	95		
660423071	110					660423070	110



Codice / Code	Descrizione / Description	H (mm)	Dimensioni / Dimensions	Kg	Pezzi / Pack
66 0423010	Copiglia ad anello / Split pin with ring	35	Ø 4,5 mm	0,01	1
66 0423059	Copiglia ad anello / Split pin with ring	44	Ø 5,8 mm	0,02	1
66 0423060	Copiglia ad anello / Split pin with ring	45	Ø 8 mm	0,025	1



Codice / Code	Descrizione / Description	Dimensioni / Dimensions	Kg	Pezzi / Pack
66 0423061	Copiglia a molla semplice / Split pin	Ø 2 mm	0,005	1
66 0423062	Copiglia a molla semplice / Split pin	Ø 3 mm	0,01	1
66 0423063	Copiglia a molla semplice / Split pin	Ø 4 mm	0,02	1
66 0423064	Copiglia a molla semplice / Split pin	Ø 5 mm	0,035	1
66 0423065	Copiglia a molla semplice / Split pin	Ø 6 mm	0,05	1



Codice / Code	Descrizione / Description	Ø	A	B	Kg	Pezzi / Pack
66 0423006	Spinotto 1 gola Ø 60	18	85	70	0,316	1
66 0423008	Spinotto 2 gole Ø 60	18	85	70	0,31	1
66 0423007	Piastrina 1 gola Ø 60 e Ø 75				0,1	1
66 0423009	Piastrina 2 gole Ø 60 e Ø 75				0,1	1
66 0423038	Spinotto 1 gola Ø 75	18	110	70	0,38	1
66 0423039	Spinotto 2 gole Ø 75	18	110	70	0,388	1
66 0423042	Spinotto 1 gola Ø 85	24	127	75	0,7	1
66 0423043	Spinotto 2 gole Ø 85	24	127	75	0,675	1
66 0423044	Piastrina 1 gola Ø 85 e Ø 95				0,1	1
66 0423045	Piastrina 2 gole Ø 85 e Ø 95				0,1	1
66 0423046	Spinotto 1 gola Ø 95	24	145	75	0,75	1
66 0423047	Spinotto 2 gole Ø 95	24	145	75	0,725	1