

5 PORTA OGGETTI TOOLBOXES



V16 - 2024

01. CASSETTE PORTA OGGETTI IN PLASTICA • PLASTIC TOOLBOXES
02. CASSETTE PORTA OGGETTI IN METALLO • STEEL TOOLBOXES
03. PORTA PALLETS • PALLET HOLDERS
04. TANICHE • WATERTANKS
05. PORTA ESTINTORI • FIRE EXTINGUISHER BOXES
06. ESTINTORI • FIRE EXTINGUISHER
07. PORTA DOCUMENTI • DOCUMENT HOLDERS
08. PORTA MANICHETTE • HOSE TUBE CONTAINERS

CASSETTE SERIE SUPERIOR PE TOOL BOXES "SUPERIOR"

Cassette PE antiurto con:
maniglia di sicurezza, coperchio incassato,
personalizzabili con logo.

Shock proof PE Boxes with:
traction handle, recessed lid, available with
customized logo.



Codice / Code	L (mm)	H (mm)	P (mm)	N° serrature Locks number	Kg	Pezzi Pack
70 043300	400	350	370	1	4,500	1
70 043301	500	400	370	1	5,800	1
70 043310	500	300	450	1	4,300	1
70 043302	600	400	470	1	8,600	1
70 043307	600	450	470	1	9,000	1
70 043311	700	500	600	1	10,000	1
70 043303	800	400	490	2	10,600	1
70 043304	800	500	490	2	12,700	1
70 043305	1000	400	490	2	12,800	1
70 043306	1000	500	490	2	14,000	1
70 043309	1200	400	480	2	16,000	1
70 043312	1200	500	480	2	17,000	1



70 043308
Maniglia di ricambio
Replacement handle



70 056116
Kit supporti superior Zincato
a caldo
Hot dip coating brackets
suitable for 70 56114 and
70 56115

CASSETTE IN TERMOPLASTICA AD INIEZIONE INJECTION MOULDING TOOL BOXES

Cassetta TPL Iniezione 500x350x440, realizzata in PP antiurto,
personalizzabile con logo, chiusure su più punti, fondo in legno
Made of PP crash proof, customized with logo, multi
locking system, wood plate

Codice / Code	L (mm)	H (mm)	P (mm)	N° serrature Locks number	Kg	Pezzi Pack
70 043075*	500	350	440	1	4,850	1

* Su richiesta / On demand

Realizzata in PP antiurto, personalizzabile con logo,
chiusure lucchettabili
Made of PP crash proof, customizable with logo,
padlockable closure

Codice / Code	L (mm)	H (mm)	P (mm)	N° serrature Locks number	Kg	Pezzi Pack
70 043097	350	350	350	2	2,380	1

Realizzata in PE antiurto, personalizzabile con logo, chiu-
sure su più punti, cerniere sovradimensionate, fondo in
legno, ideale per sopportare grandi carichi e ospitare servo-
meccanismi.
Made of PP crash proof, customizable with logo, multi locking
system, oversize hinges, wood plate, suitable for high load weight

Codice / Code	L (mm)	H (mm)	P (mm)	N° serrature Locks number	Kg	Pezzi Pack
70 043094	350	350	350	1	4,850	1



70 043077
Maniglia di ricambio (in esaurimento)
Replacement handle

CASSETTE INJ BOX INJ BOX

Cassetta portattrezzi stampata ad iniezione in polipropilene (PP).

La serie consiste di 5 modelli e rispetta i requisiti di sicurezza della Direttiva 89/297/EEC - dispositivo di protezione laterale.

Fornita di serie con maniglia a trazione, coperchio fermamente agganciato al corpo cassa grazie alla cerniera rinforzata, coperchio avvolgente con guarnizione in EPDM - completamente ermetica. Possibilità di personalizzazione.



Codice / Code	L (mm)	H (mm)	P (mm)	N° serrature / Locks number	Kg	Pezzi • Pack
70 043400	500	350	300	1	2,500	1
70 043401	500	350	400	1	2,900	1
70 043402	600	400	470	1	5,200	1
70 043403	640	530	490	1	7,000	1
70 043404	800	480	470	1	7,500	1
70 043405	1000	500	500	2	9,400	1

CASSETTE IN POLIETILENE ROTAZIONALE ROTO-MULDING BOX

Realizzate in PE media densità, coperchio ad incasso a tenuta termica con vani porta oggetti all'interno, speciali nervature per resistere agli urti, minima presenza di parti metalliche, predisposte per piano divisorio, personalizzabile con logo.



Made of medium density PE, embedded hermetical lid with holders, special ribbings to crash resistance, minimum presence of metallic parts, arrange to hold a partition level, customized with logo.

Codice / Code	L (mm)	H (mm)	P (mm)	N° serrature / Locks number	Kg	Pezzi • Pack
70 043200	400	350	400	1	4,000	1
70 043201	500	350	400	1	6,000	1
70 043202	600	450	470	2	8,000	1
70 043203	600	450	650	2	10,500	1
70 043204	700	450	470	2	9,500	1
70 043205	700	450	650	2	11,500	1
70 043206	800	450	470	2	11,500	1
70 043207	1000	500	470	2	14,000	1
70 043208	1000	500	650	2	17,000	1



70 043210
Kit pistoncino gas / Gas spring kit



70 043211
Kit attacco pistoncino a gas



CASSETTA PORTATTREZZI "TRAILER BOX" / TRAILER BOX

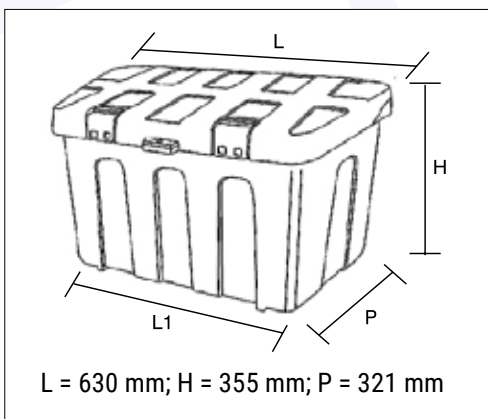
70 043313

Cassetta portattrezzi stampata ad iniezione in polipropilene adatta per montaggio sulla parte anteriore del rimorchio.

Tool box suitable for front mounting made in pp.

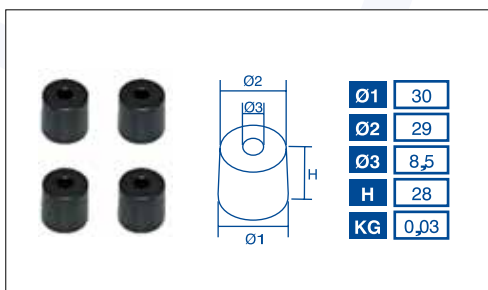
Coperchio rinforzato avvolgente, doppia clip di chiusura, possibilità di chiusura con lucchetto, aerodinamica e leggera.

Reinforced cover, double locking, possible to use padlock, light and smooth design.



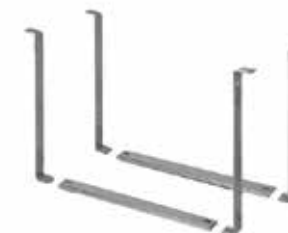
Kit 4 distanziali (venduto separatamente)

Kit 4 spacers (solded separately)



STAFFE PER CASSETTE IN TERMOPLASTICA / SUPPORTS

Kit supporti in acciaio zincato per cassette
Hot dip galvanized brackets kit for boxes



Codice / Code	L (mm)	Kg	Pezzi Pack
70 043083*	500	5,300	1
70 043084	600	5,500	1
70 043085	700	5,800	1
70 043086	800	6,100	1
70 043087	1000	6,300	1
70 043105	1200	6,500	1

* Solo barre laterali / Only lateral bars

Codice Code	Descrizione Description	L (mm)	H (mm)	P (mm)
70 043500	Toybox	600	450	400

CASSETTA MULTIFUNZIONE TOYBOX TOYBOX: THE MULTITASKING BOX



Codice / Code	Descrizione / Description
70 043556	Kit rotelle Casters
70 043557	Cp staffe triangolari Triangular brackets
70 043558	Cp staffe prolungate Horizontal brackets
70 043560	Tanica per Toybox Water tank
70 018117	Chiusura a laccio (ricambio) Lanyard closure (replacement)

