

Sistema tradizionale
Traditional system



Sistema LPDX
LPDX System



Le staffe ribaltabili LPDX omologate

Disponibili in due diverse lunghezze: 565 e 715mm, in acciaio alto resistenziale Magnelis® da 2.5 mm di spessore o in acciaio inossidabile da 2.0 mm.

Le staffe LPDX sono dotate di molla in acciaio armonico e vengono interamente prodotte in Italia.

Bracket, in compliancy with ECE R73

LPDX brackets features ECE compliant, brackets available in 2 different lengths: 565 and 715 mm, either in 2.5 mm high strain stell Magnelis® or 2.0 mm Stainless steel.

The brackets are equipped with a metal spring for fast release and are 100 % made in Italy.

Codice / Code	H (mm)	Sp	Material	Kg	Pezzi Pack
80 2525715 AM	715	2,5	Magnelis	2,74	2
80 2525565 AM	565	2,5	Magnelis	2,30	2
80 2520715 AX	715	2,0	Inox	2,32	2
80 2520565 AX	565	2,0	Inox	1,88	2

Altri supporti verticali Vertical brackets



70 070117

L (mm)	W (mm)	sp / tk	Ø (mm)	Kg	Pezzi / Pack
750	750	2 mm	54	4,6	1

70 070027

L (mm)	W (mm)	sp / tk	Ø (mm)	Kg	Pezzi / Pack
750	750	3 mm	48	4,6	1

Tubo piegato zincato a freddo
Bended tube, zinc plated



70 025148

L (mm)	W (mm)	Ø (mm)	Kg	Pezzi / Pack
750	750	54	4,3	1

Kit protezione zincata a freddo omologato
ECE R73

Zinc plated lateral safety kit in compliancy with
ECE R73



70 025176

Tubo per fissaggio scarrabili omologato.
In cataforesi nera.

Mounting support for swap bodies.
Cataphoresis Treatment.

In compliancy with ECE R73



70 001149

Tappo in gomma per tubi Ø 48 mm
Rubber cap for Ø 48 mm tube

66 6210022

Tappo in gomma per tubi Ø 54 mm
Rubber cap for Ø 54 mm tube



70 025155

Manicotto zincato rinforzato Ø 55 mm
Reinforced tube sleeve Ø 55 mm, zinc plated



Staffa per tubo Ø 48 mm
Bracket for Ø 48 mm tube

Codice / Code	Descrizione / Description	Kg	Pezzi / Pack
70 070029	Zincato / Galvanized	0,25	1
70 070029X	Inox / Stainless	0,25	1



70 025168

Manicotto grezzo rinforzato Ø 54 mm
Reinforced tube sleeve Ø 54 mm



70 025128

Kit protezione laterale
Lateral safety kit

Codice / Code	Composizione / Component	Pezzi / Pack
70 070027	Tubo zincato a freddo piegato / Tube	4
70 070028	Mensola grezza / Holder	4
70 070030	Cavallotto zincato a freddo / Jumper lashing ring	8
70 070029	Staffa per tubo Ø 48 mm zincata a freddo / Bracket	8
70 001110	Tappo gomma D.43 per staffe vibe	4
70 070039	Rondella piana M8 Zincata	16
80 KR006	Vite TBQS M8X20 Zincata a freddo	16
80 KR008	Rondella larga M8X24 zincata a freddo	16
80 KR007	Dado autobloccante zincato a freddo. M8 Z.	16



Codice / Code	L (mm)	Kg	Pezzi	Pack
80 727500	7500	9,00	1	
80 726000	6000	8,16	1	
80 723250	3250	3,95	1	

Profilo alluminio anodizzato paracicli TPA.
Omologato ECE R73
ECE R73 Lateral protection profile, complete
(Vedi capitolo 02-10.01 / See chapter 02-10.01)



Codice / Code	L (mm)	Kg	Pezzi	Pack
80 727500 A	7500	10,89	1	
80 726000 A*	6000	8,71	1	
80 725200 A*	5200	7,55	1	
80 724000 A*	4000	5,81	1	
80 723600 A*	3600	5,23	1	
80 723200 A*	3200	4,65	1	

Profilo alluminio anodizzato paracicli TPA.
Omologato ECE R73
Lateral safety profile. In compliancy with ECE R73
(*a richiesta / on demand)



Codice / Code	L (mm)	Kg	Pezzi Pack
70 050100	500	1	1
70 050101	5200	10,4	1

Profilo cantonale in alluminio anodizzato.
Aluminium corner profile, anodized.



Codice / Code	Descrizione / Description
70 004101	Tappo TPL pre profilo cantonale Inglese
70 004102	Tappo in gomma per profilo cantonale / Rubber cap for corner safety profile



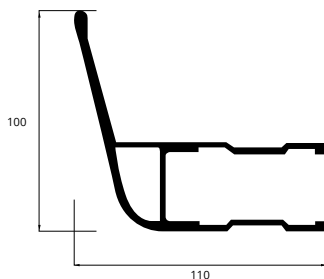
70 004100

Tappo in gomma per profilo paracicli
Rubber cap for lateral safety profile



8072V001A

Kit viteria per parabici TPA
Mounting kit for lateral safety profile TPA
Kit composto da:
8 Piastrine zincate
8 Viti zincate M8 x 20
8 Rondelle zincate
8 Rondelle dentellate zincate



Codice / Code	L (mm)	Kg	Pezzi Pack
66 0811033	6500	17,8	1

Profilo cantonale in alluminio anodizzato.
anodized aluminum corner profile.

Kit di fissaggio / Mounting kit

Codice / Code	Descrizione / Description
80KR006/K	Sacchetto pz.100 vite tbqs M8X20
80KR007/K	Sacchetto pz.100 dado
80KR008/K	Sacchetto pz.100 rondella larga

3 COMPONENTI
COMPONENTS

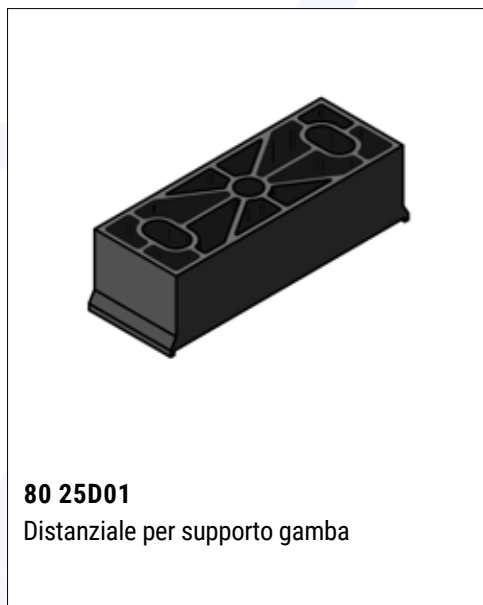
V15

8.05 SISTEMA CLASSICO
CLASSIC SYSTEM

RECO
WWW.RECOSRL.IT



80 25D01
Distanziale per supporto gamba



Codice / Code	L (mm)	Kg
80 737100	7100	5,18
80 733250	3250	2,24

Profilo cerniera in alluminio anodizzato.
Aluminium hinge profile.



Codice / Code	L (mm)	Kg	Pezzi	Pack
80 733250	3250	2,24	1	
80 743250	3250	7,20	1	
80 753250	3250	4,60	1	
80 737100	7100	5,18	1	
80 747100	7100	15,75	1	
80 757100	7100	10,13	1	

Paratia LPDX in alluminio anodizzato. Omologata ECE R73.

Complete lateral protection profile in aluminium, anodized. In compliancy with ECE R73

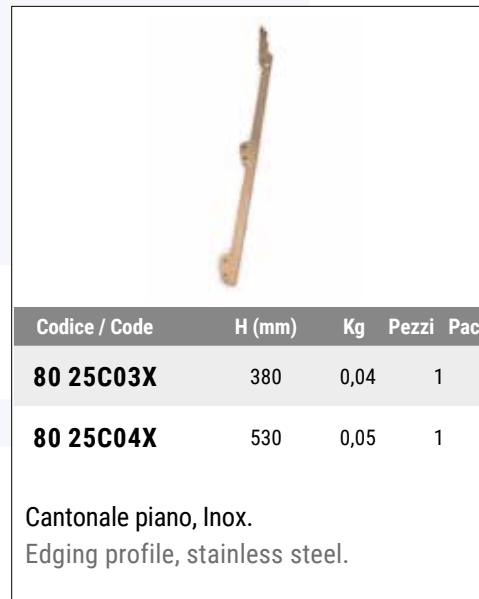


Codice / Code	H (mm)	Kg	Pezzi	Pack
80 25C01AL	380	0,80	1	
80 25C02AL	530	1,14	1	

Cantonale in alluminio grezzo.
Corner profile, raw aluminium.



80 25SPZ
Puntello zincato L.318 completo di viteria.



Codice / Code	H (mm)	Kg	Pezzi	Pack
80 25C03X	380	0,04	1	
80 25C04X	530	0,05	1	

Cantonale piano, Inox.
Edging profile, stainless steel.



8025S01X

Sede per perno di bloccaggio
Pin catch



8025P03X

Perno di bloccaggio a molla
Locking pin



Staffa fissaggio, Inox. Fornito con perno 8025P02Z/X e ulteriore fermo di sicurezza.

Locking element, stainless steel, Supplied with pin 8025P02Z/X.

Codice / Code	L (mm)	Kg	Pezzi Pack
80 25S05X	/	0,06	1



80 25S01X

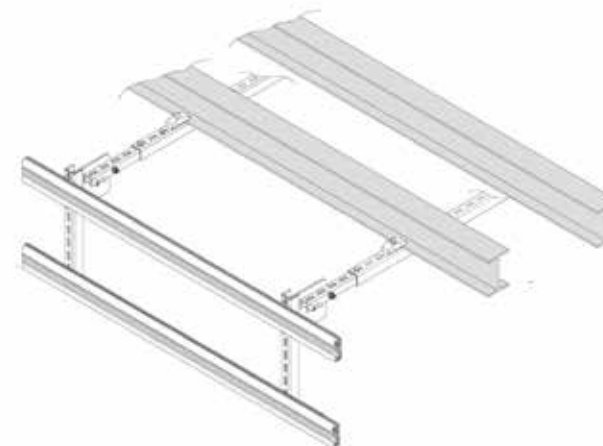
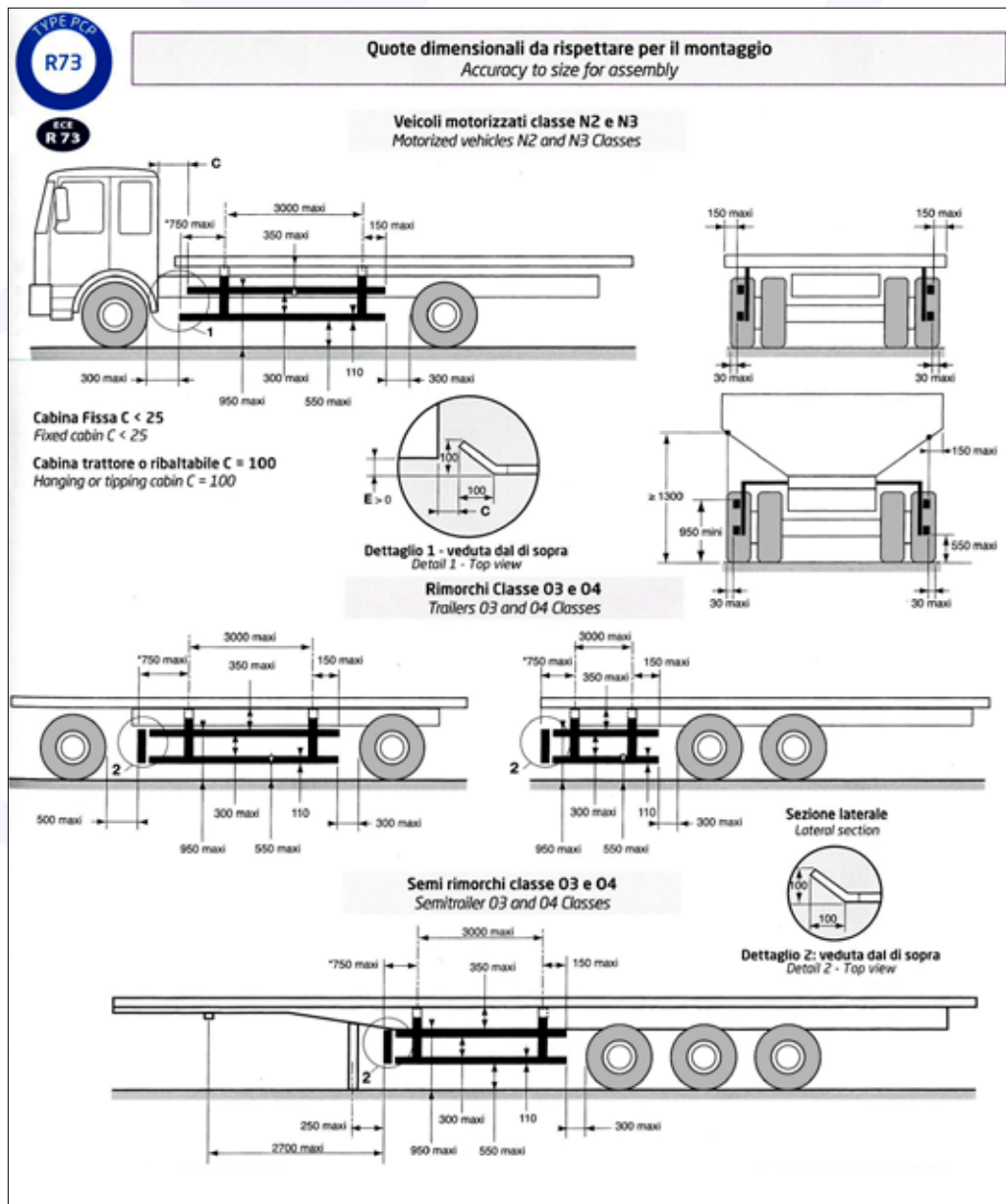
Coppia piastrina di fissaggio cerniera completa con viteria inox



Perno sicurezza (X=Inox) (Z=Zincato)
Safety pin (X=stainless steel) (Z=Galvanized)

Codice / Code	H (mm)	Kg	Pezzi Pack
80 25P01X	76	0,05	1
80 25P02Z	76	0,05	1





80 250002

Kit protezione laterale con montaggio sotto travi, zincato a freddo, 1 kit per veicolo, solo struttura, esclusi profili di alluminio

Lateral safety kit, complete for 1 vehicle, galvanized, aluminium profiles not included



660333014V01

Supporto al telaio verniciato cataforesi nera



660333016V00

Guida verticale verniciata cataforesi nera



660333015V02

Guida orizzontale verniciata cataforesi nera