



Portaruota attacco laterale.
Acciaio verniciato nero
Tyre holder

Codice / Code	Descrizione / Description	Adatto per / Right for	Kg	Pezzi / Pack
70 062122	P/ruota interasse mm 130. Vite 12x80, 5 fori hole spacing 130, 5 holes	Sprinter - Krafter R. Singola	7,500	1
70 062100	P/ruota laterale cerchio 5 fori. Interasse mm 150 hole spacing 150, 5 holes	Nissan	7,700	1
70 062101	P/ruota laterale cerchio 6 fori. Interasse mm 170 hole spacing 170, 6 holes	Daily	5,000	1
66 0318034	P/ruota per veicoli leggeri 5 fori. Interasse mm 190 hole spacing 190, 5 holes	Mascotte - Master	5,100	1
70 062102	P/ruota per veicoli leggeri. Interasse mm 205, 6 fori hole spacing 205, 6 holes	Iveco 40 - 50, Sprinter - Krafter R. Gemellata	6,686	1
70 062121	P/ruota per veicoli leggeri. Interasse mm 225, 6 fori hole spacing 225, 6 holes	Iveco 40 - 50	7,000	1
70 062103	P/ruota per veicoli medi. Interasse mm 245, 6 fori hole spacing 245, 6 holes	Iveco 50 - 79	12,715	1
70 062105	P/ruota per veicoli pesanti cerchi 10 fori. Interasse mm 335 hole spacing 335, 10 holes	190, Mercedes	15,784	1
70 062106	P/ruota per veicoli pesanti cerchi 8 fori. Interasse mm 275 hole spacing 275, 8 holes	95.14 - 145.17	12,892	1
70 062107	P/ruota per veicoli pesanti cerchi 10 fori staffe allargate. Interasse mm 335 hole spacing 335, 10 holes	Scania	21,365	1
70 062124	P/ruota laterale 10 fori, staffe larghe interasse 335 mm	Mercedes	19,500	1
70 062125	P/ruota laterale 6 fori interasse 180 mm		5,40	1



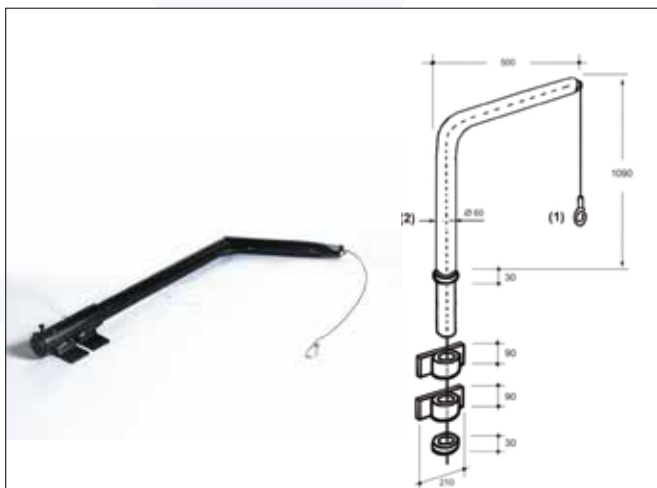
Portaruota attacco sottotelaio.
Acciaio verniciato nero
Tyre holder

Codice / Code	Descrizione / Description	Adatto per / Right for	Kg	Pezzi / Pack
70 062109	P/ruota per veicoli leggeri nr. 6 fori. Interasse mm 170 hole spacing 170, 6 holes	Daily	4,900	1
70 062110	P/ruota per veicoli leggeri nr. 6 fori. Interasse mm 205 hole spacing 205, 6 holes	Iveco 40 - 50	5,419	1
70 062112	P/ruota per veicoli pesanti cerchi 10 fori. 10 holes, heavy model	190, Mercedes	14,058	1
70 062113	P/ruota per veicoli pesanti cerchi 8 fori. Interasse mm 275 hole spacing 275, 8 hole	95.14 - 145.17	12,036	1
66 0318032	P/ruota per veicoli leggeri. 5 fori 5 holes, light models	Mascotte	4,800	1
70 062123	P/ruota tacco sotto telaio interasse 245 mm, 6 fori	Eurocargo	10,500	1



Portaruota attacco sottotelaio. Acciaio
verniciato nero.
Tyre holder

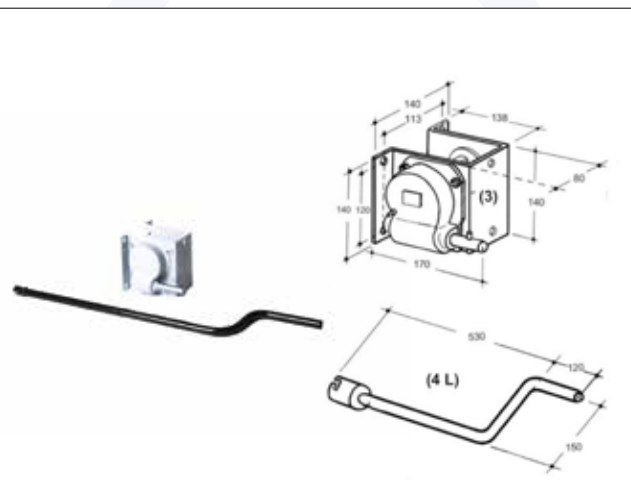
Codice / Code	Descrizione / Description	Dimensioni / Dimensions	Adatto per / Right for	Kg	Pezzi / Pack
70 062115	P/ruota per cerchio 10 fori 315x80 staffa bassa. Interasse mm 335 Hole spacing 335, 10 holes	H=145 - H foro=120		12,030	1
70 062116	P/ruota per cerchio 10 fori 385x65 staffa alta. Interasse mm 335 Hole spacing 335, 10 holes	H=275 - H foro=255	Distanza fori fissaggio telaio 12 cm	17,181	1



70 062114

Descrizione / Description	Kg	Pezzi / Pack
Verniciato nero Black painted	10,5	1

Portaruota a bandiera
Hot galvanized steel foldaway 2 steps ladder



70 062119

Descrizione / Description	Kg	Pezzi / Pack
Cataforesi nero Black electrodeposition on primer	5,6	1

Riduttore per portaruota con manovella
Spare tire hanger with crank handle



70 062120

Descrizione / Description	Kg	Pezzi / Pack
Zincato a caldo Hot zinc coated	31	1

Portaruote a cesto per pneumatici fino 385/65 R 22,5 con
gancio ferma cerchio.
Tyre holder for tyre till 385/65 R 22,5