

XBLOCK, LA NUOVA GENERAZIONE DI CUNEI FERMA RUOTA, CERTIFICATO TÜV.

Meno peso, più performance: XBlock ha una struttura innovativa in plastica con un nucleo di acciaio, che coniuga leggerezza e alte prestazioni.

Salva Spazio: XBlock si richiude piegandosi su se stesso e in questo modo 2 cunei occupano lo spazio normalmente destinato a una sola calzataioa. Di conseguenza sarà sufficiente montare sul veicolo un solo porta cuneo.

Ultra leggero: XBlock è più leggero del 40% rispetto alle tradizionali calzataioe..

Sicuro: il cuneo pieghevole di Reco è certificato TÜV e soddisfa le normative DIN76051.

Ecosostenibile: XBlock di Reco è completamente riciclabile e la sua produzione richiede il 50% di materiale plastico in meno.

Logistica Vincente: Imballo e palletizzazione di XBlock permettono un'enorme semplificazione delle operazioni logistiche, grazie alla massiccia riduzione dei volumi.



XBLOCK, THE NEW GENERATION OF WHEEL CHOCKS, PATENT PENDING AND TÜV CERTIFICATED.

Less weight, more performances: XBlock has an innovative structure in plastic with steel core that combines low-weight and high performances.

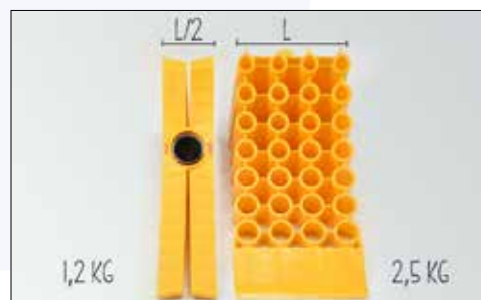
More Savings: XBlock folds on itself and two wheel chocks occupy the space normally taken up by one standard wedge, hence no second holder is needed.

Ultra-light: XBlock is 40% lighter than traditional wheel chocks in plastic.

Safety first: the foldable wheel chock by RECO is TÜV certified and meets the DIN76051 Standards.

Eco-friendly: XBlock by RECO is 100% recyclable and its production requires 50% less plastic.

Storage and moving has never been so easy: XBlock packaging and palletizing allow a huge volume reduction.





70 023122

Cuneo pieghevole XBlock, G46,
HDPE stabilizzato anti UV
Foldable wheel chock xBlock, G46,
HDPE UV proof

70 023123

Cuneo pieghevole XBlock, G46
Versione in PA6
Foldable wheel chock xBlock, G46
PA6 Version

70 023120

Cuneo pieghevole XBlock, G53
Disponibile anche in PA6 su richiesta.
Foldable wheel chock xBlock, G53.
PA6 version on demand.

70 023130

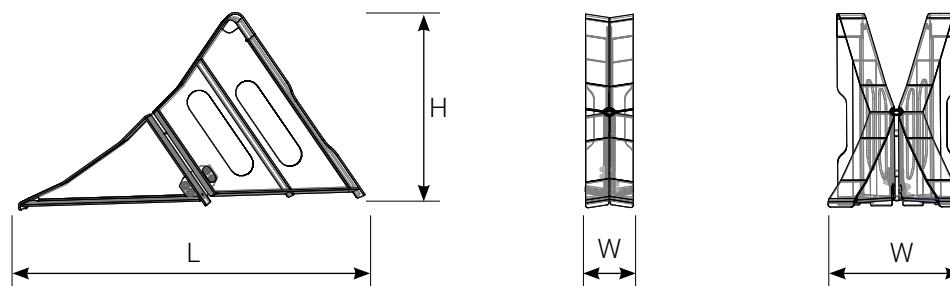
Cuneo pieghevole XBlock, G66
Versione in acciaio S355.
Foldable wheel chock xBlock, G66
Is made of S355

	L (mm)	W (mm)	H (mm)	Kg	Pezzi Pack
Aperto Open	378	186,4	195	0,85	90
Chiuso Closed	400	78	204		

	L (mm)	W (mm)	H (mm)	Kg	Pezzi Pack
Aperto Open	378	186,4	195	1,01	n.d.
Chiuso Closed	400	78	204		

	L (mm)	W (mm)	H (mm)	Kg	Pezzi Pack
Aperto Open	454	210	238	1,2	80
Chiuso Closed	478	82	245		

	L (mm)	W (mm)	H (mm)	Kg	Pezzi Pack
Aperto Open	605	242	348	7,87	n.d.
Chiuso Closed	639	90	358		





Codice / Code	Descrizione / Description	L (mm)	W (mm)	H (mm)	Kg	Pezzi Pack
70 024121	Portacuneo in plastica per XBlock G53 e G46 (Ogni portacuneo porta 2 cunei) Plastic holder for XBlock G53 and G46 (Each holder holds 2 wheel chocks)	275	175	450		40

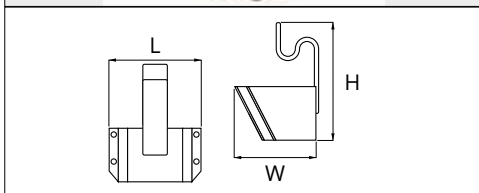
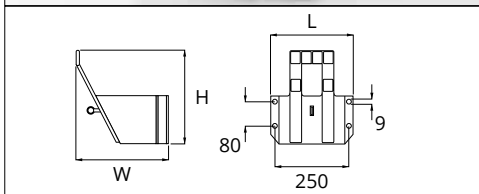
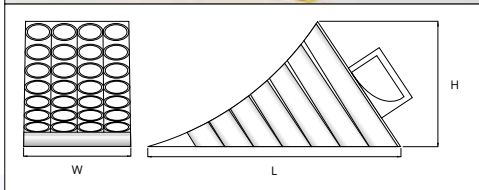


Codice / Code	Descrizione / Description	L (mm)	Ø (mm)	H (mm)	Kg	Pezzi Pack
70 024120	Tubo porta cuneo zincato per XBlock G53 e G46 (Ogni portacuneo porta 2 cunei) Steel tube holder for XBlock G53 and G46, Zinc plated	320	48			1



VERSIONE AUTOMOTIVE

Disponibile su richiesta. / Automotive version available on request.



Codice / Code	Descrizione / Description	L (mm)	W (mm)	H (mm)	Kg	Pezzi / Pack
70 023111	Calzatoia termoplastica grande G53 in HDPE stabilizzato anti UV Plastic wheel chock big size G53 made of HDPE UV proof	484	200	232	2,40	36

70 023114	Calzatoia termoplastica grande G53 in HDPE di colore nero stabilizzato anti UV Plastic black wheel chock big size G53 made of HDPE UV proof	484	200	232	2,700	36
------------------	--------------------------------------------------------------------------------------------------------------------------------------------------------------	-----	-----	-----	-------	----

70 023112	Calzatoia termoplastica media G46 in HDPE stabilizzato anti UVW Plastic wheel chock medium size G46 made of HDPE UV proof	398	162	190	0,875	68
------------------	------------------------------------------------------------------------------------------------------------------------------	-----	-----	-----	-------	----

Codice / Code	Descrizione / Description	L (mm)	W (mm)	H (mm)	Kg	Pezzi / Pack
70 024111	Portcalzatoia in PA6 caricato in fibra di vetro Wheel chock holder made of PA6 + fiber glass	275	340	255	1,02	36

Codice / Code	Descrizione / Description	L (mm)	W (mm)	H (mm)	Kg	Pezzi / Pack
70 024151/V	Portcalzatoia piccola G36 in acciaio verniciato nero cataforesi Wheel chock holder G36 - black painted electrodeposition on primer	165	150	200	0,9	100

70 024152/V	Portcalzatoia media G46 in acciaio verniciato nero cataforesi Wheel chock holder G46 - black painted electrodeposition on primer	210	175	235	1,0	100
--------------------	-------------------------------------------------------------------------------------------------------------------------------------	-----	-----	-----	-----	-----

70 024152/Z	Portcalzatoia media G46 in acciaio zincato caldo Wheel chock holder G46 - hot galvanized steel	210	175	235	1,0	100
--------------------	---------------------------------------------------------------------------------------------------	-----	-----	-----	-----	-----

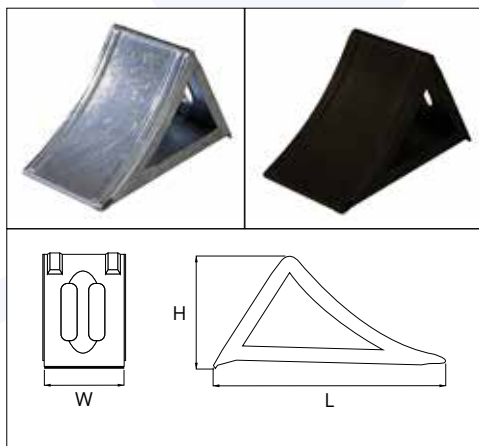
70 024153/V	Portcalzatoia grande G53 in acciaio verniciato nero cataforesi Wheel chock holder G53 - black painted electrodeposition on primer	260	225	260	1,35	182
--------------------	--------------------------------------------------------------------------------------------------------------------------------------	-----	-----	-----	------	-----

70 024153/Z	Portcalzatoia grande G53 in acciaio zincato caldo Wheel chock holder G53 - hot galvanized steel	260	225	260	1,35	182
--------------------	----------------------------------------------------------------------------------------------------	-----	-----	-----	------	-----

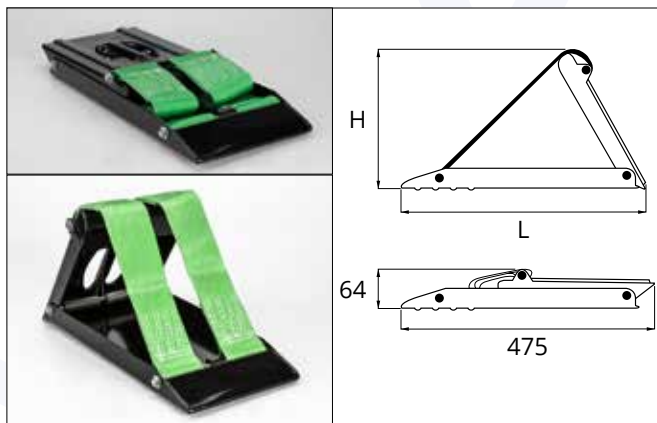
3 COMPONENTI
COMPONENTS

V16

5.04 CALZATOIE OMOLOGATE
WHEEL CHOCKS



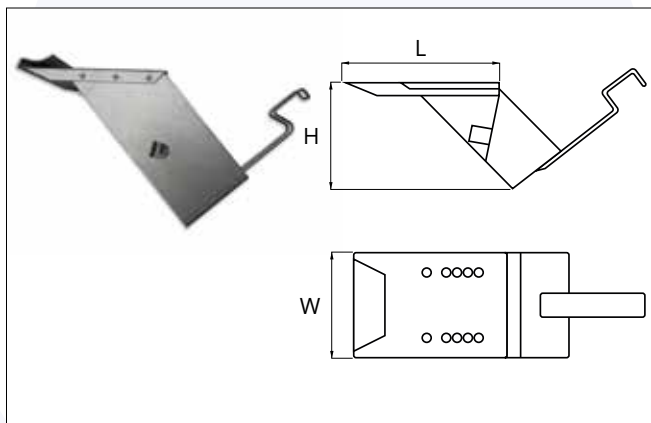
Codice / Code	Descrizione / Description	L (mm)	W (mm)	H (mm)	Kg	Pezzi / Pack
70 023151/V	Calzatoia metallica in cataforesi nera Metal wheel chock made of black painted steel	320	120	150	1,8	160
70 023152/V	Calzatoia metallica in cataforesi nera Metal wheel chock made of black painted steel	380	160	190	2,95	82
70 023153/V	Calzatoia metallica in cataforesi nera Metal wheel chock made of black painted steel	470	200	230	4,5	48
70 023152/Z	Calzatoia metallica in acciaio zincato Metal wheel chock made of galvanized steel	380	160	190	2,95	82
70 023153/Z	Calzatoia metallica in acciaio zincato Metal wheel chock made of galvanized steel	470	200	230	4,5	48



90 023153

L (mm)	W (mm)	H (mm)	Kg	Pezzi / Pack
470	200	230	4	1

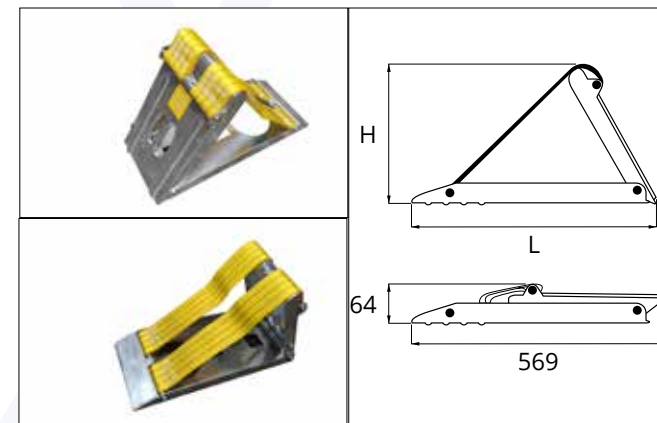
Cuneo pieghevole NG53 in lamiera di acciaio verniciata, colore RAL 9005 con 2 cinture di poliestere
Folding wheel chock NG53 made of painted sheet-steel, colour RAL 9005 including 2 polyester belts



70 024154

L (mm)	W (mm)	H (mm)	Kg	Pezzi / Pack
230	215	237	3,7	1

Portcalzatoia a sospensione grande G53
Suspended wheel chock holder - big size G53



70 023130

L (mm)	W (mm)	H (mm)	Kg	Pezzi / Pack
569	242	356	4,30	1

Cuneo pieghevole omologato G66 in lamiera di acciaio verniciata, colore RAL 9005 con 2 cinture di poliestere
Folding wheel chock G66 made of painted sheet-steel, colour RAL 9005 including 2 polyester belts