

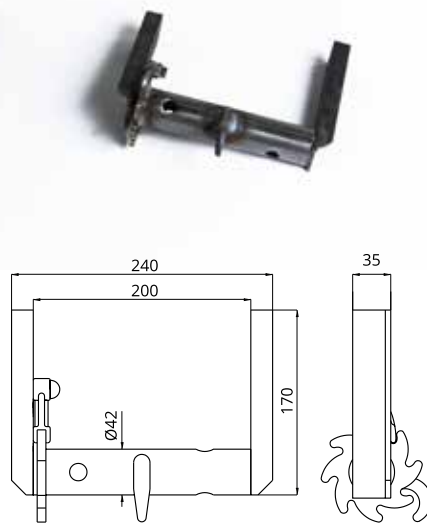
Verricello tendifune senza tubino Ø32
Winches without pipe Ø32

70 027130

Desc.	Ø (mm)	L (mm)	Kg	Pezzi / Pack
dx	32	170	1	1

70 027131

Desc.	Ø (mm)	L (mm)	Kg	Pezzi / Pack
sx	32	170	1	1



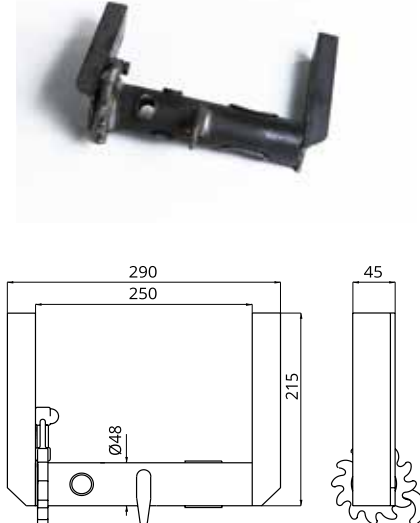
Verricello tendifune senza tubino Ø42
Winches without pipe Ø42

70 027100

Desc.	Ø (mm)	L (mm)	Kg	Pezzi / Pack
dx	42	200	1,4	1

70 027101

Desc.	Ø (mm)	L (mm)	Kg	Pezzi / Pack
sx	42	200	1,4	1



Verricello tendifune con tubino e asola Ø48
Winches with pipe and buttonhole Ø48

70 027108

66 0430003 (Zincato / Galvanized)

70 027108X (Inox / Stainless Steel)

Desc.	Ø (mm)	L (mm)	Kg	Pezzi / Pack
dx	48	250	2,5	1

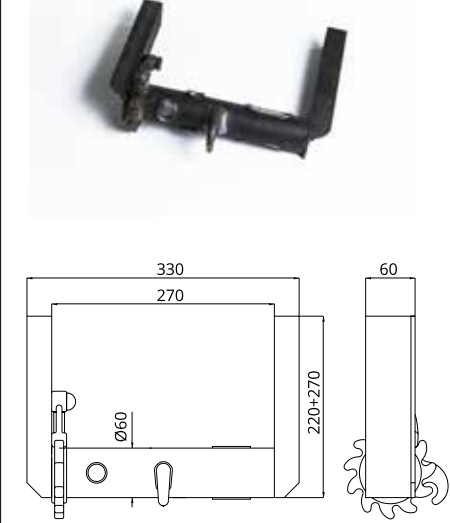
70 027109

66 0430004 (Zincato / Galvanized)

70 027109X (Inox / Stainless Steel)

Desc.	Ø (mm)	L (mm)	Kg	Pezzi / Pack
sx	48	250	2,5	1

* A richiesta Inox



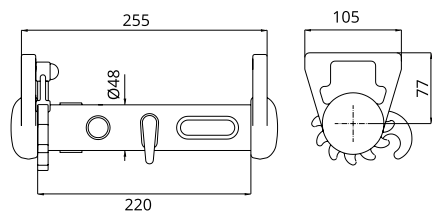
Verricello tendifune con tubino e asola Ø60
Winches with pipe and buttonhole Ø60

70 027124 (a richiesta inox)

Desc.	Ø (mm)	L (mm)	Kg	Pezzi / Pack
dx	60	270	3,6	1

70 027125 (a richiesta inox)

Desc.	Ø (mm)	L (mm)	Kg	Pezzi / Pack
sx	60	270	3,6	1



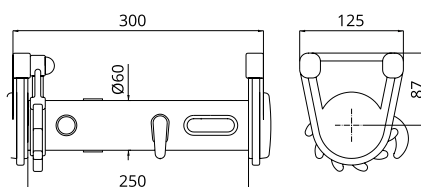
Verricello tendifune con tubino e asola Ø48
Winches with pipe and buttonhole Ø48

70 027116

Desc.	Ø (mm)	L (mm)	Kg	Pezzi / Pack
dx	48	225	2,9	1

70 027117

Desc.	Ø (mm)	L (mm)	Kg	Pezzi / Pack
sx	48	225	2,9	1



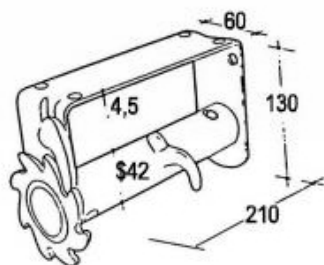
Verricello tendifune con tubino e asola Ø60
Winches with pipe and buttonhole Ø60

70 027120

Desc.	Ø (mm)	L (mm)	Kg	Pezzi / Pack
dx	60	310	4,2	1

70 027121

Desc.	Ø (mm)	L (mm)	Kg	Pezzi / Pack
sx	60	310	4,2	1



Verricello tendifune Ø42

Tensioner winches Ø42

70 027102Z

Desc.	Ø (mm)	L (mm)	Kg	Pezzi / Pack
dx	42	210	1,4	1

70 027103Z

Desc.	Ø (mm)	L (mm)	Kg	Pezzi / Pack
sx	42	210	1,4	1