

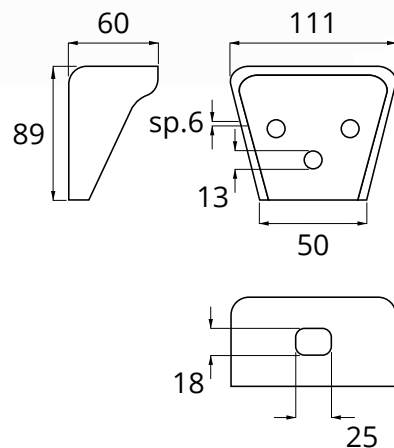
L (mm)	W (mm)	H (mm)	Kg	Pezzi / Pack
84	52	91	0,375	50

70 013100

Supporto in lamiera grezza tipo Daily
Daily frame support, raw

66 0320027

Supporto zincato tipo Daily
Daily frame support, galvanized



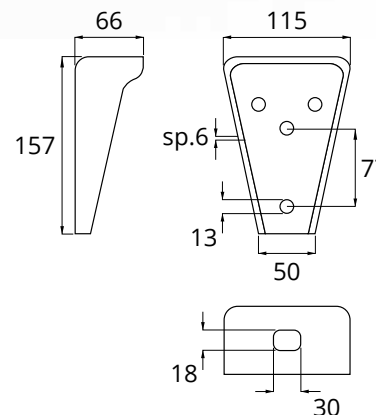
L (mm)	W (mm)	H (mm)	Kg	Pezzi / Pack
111	60	89	0,370	50

70 013103

Supporto in lamiera grezza tipo 170 corto
Type 170 frame support, raw

70 013103Z

Supporto zincato tipo 170 corto
Type 170 frame support, galvanized



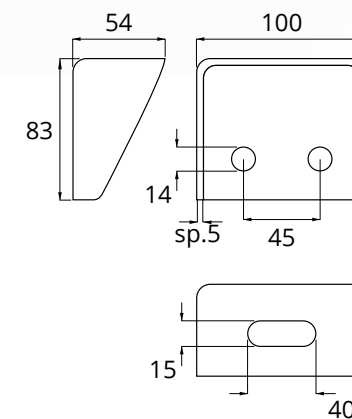
L (mm)	W (mm)	H (mm)	Kg	Pezzi / Pack
115	66	157	1,0	25

70 013101

Supporto in lamiera grezza tipo 170 - 190
Type 170 - 190 frame support, raw

70 013101Z

Supporto zincato tipo 170 - 190
Type 170 - 190 frame support, galvanized



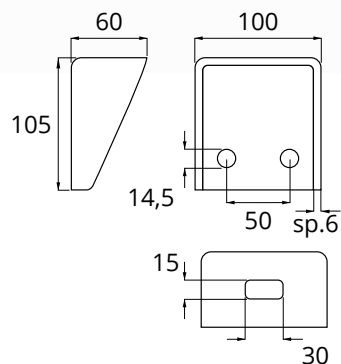
L (mm)	W (mm)	H (mm)	Kg	Pezzi / Pack
100	54	83	0,570	25

70 013102

Supporto in lamiera grezza tipo 135.17
Type 135.17 frame support, raw

70 013102Z

Supporto zincato tipo tipo 135.17
Type 135.17 frame support, galvanized



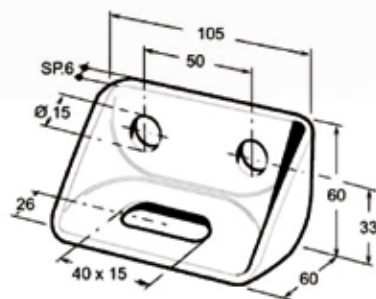
L (mm)	W (mm)	H (mm)	Kg	Pezzi / Pack
100	60	105	0,87	25

70 013108

Supporto grezzo per Mercedes Actros e Atego 4 passi pesante / frame support for Mercedes Actros and Atego

70 013108Z

Supporto zincato per Mercedes Actros e Atego 4 passi pesante / Galvanized frame support for Mercedes Actros and Atego



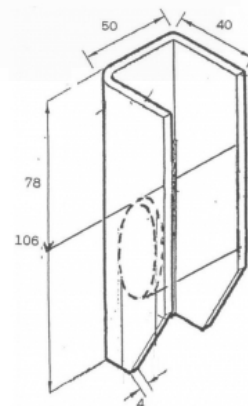
L (mm)	W (mm)	H (mm)	Kg	Pezzi / Pack
107	60	60	0,570	25

70 013109

Supporto grezzo per Mercedes Atego e Man 130
Raw frame support for Mercedes Atego and Man 130

70 013109Z

Supporto zincato per Mercedes Atego e Man 130
Galvanized frame support for Mercedes Atego and Man 130



L (mm)	W (mm)	H (mm)	Kg	Pezzi / Pack
111	60	89	0,600	25

66 032002

Supporto telaio tipo alto Sprinter
Frame support Sprinter, high profile

Fino ad esaurimento scorte
Until stock lasts

L (mm)	W (mm)	H (mm)	Kg	Pezzi / Pack
107	60	60	0,57	25

70 013107
Supporto telaio grezzo per Renault Eurocargo
Raw frame support for Renault Eurocargo

70 013107Z
Supporto telaio zincato per Renault Eurocargo
Galvanized frame support for Renault Eurocargo

L (mm)	W (mm)	H (mm)	Kg	Pezzi / Pack
154	57	55	0,62	25

70 013114
Supporto grezzo telaio per Man
Raw frame support for Man

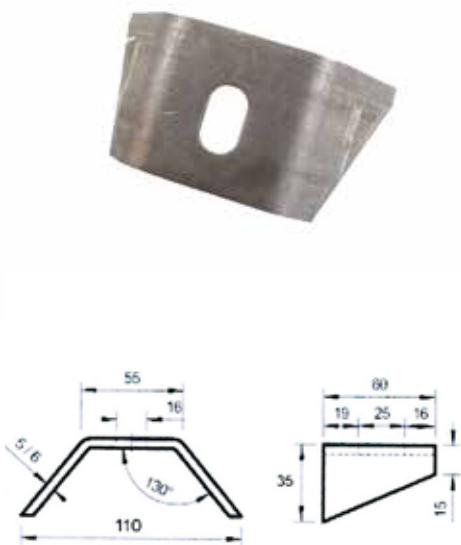
70 013114Z
Supporto zincato telaio per Man
Galvanized frame support for Man

L (mm)	W (mm)	H (mm)	Kg	Pezzi / Pack
124	83	94	0,38	25

70 013104
Supporto in lamiera per Fiat Ducato spessore 3 mm
Frame support for Fiat Ducato thickness 3 mm

L (mm)	W (mm)	H (mm)	Kg	Pezzi / Pack
144	102	50	1,87	25

70 013116
Staffa cassone con foro centrale Ø 17
Frame support, central hole Ø 17



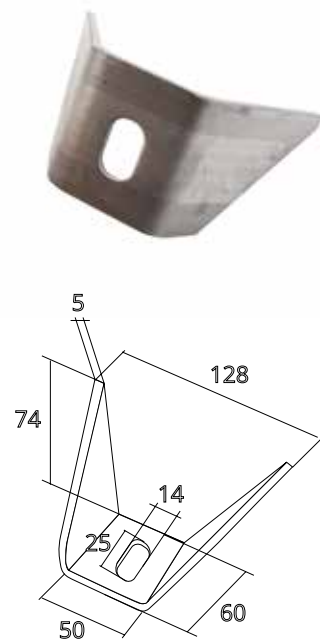
L (mm)	W (mm)	H (mm)	Kg	Pezzi / Pack
110	60	35	/	/

70 013110

Supporto in lamiera con spessore 6 mm
Frame support thickness 6 mm

70 013111

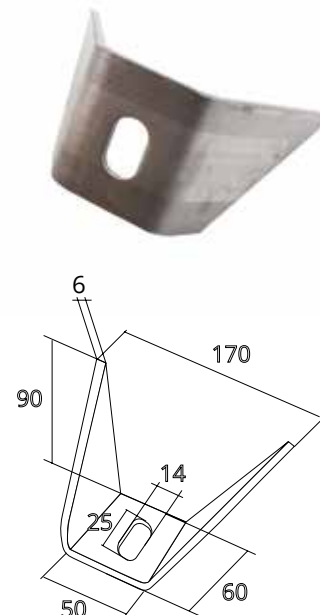
Supporto in lamiera con spessore 5 mm
Frame support thickness 5 mm



L (mm)	W (mm)	H (mm)	Kg	Pezzi / Pack
128	60	74	0,465	50

70 013105

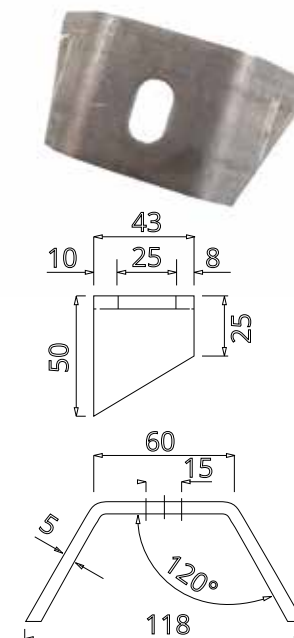
Supporto falso telaio in lamiera
Frame support



L (mm)	W (mm)	H (mm)	Kg	Pezzi / Pack
170	60	90	0,7	25

70 013106

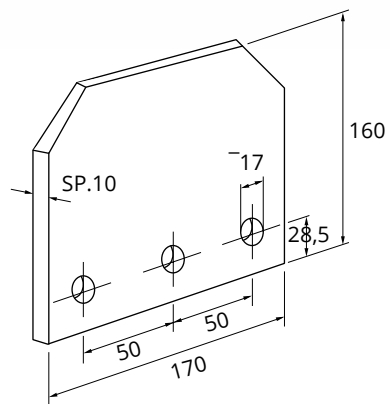
Supporto falso telaio in lamiera
Frame support



L (mm)	W (mm)	H (mm)	Kg	Pezzi / Pack
118	43	50	/	/

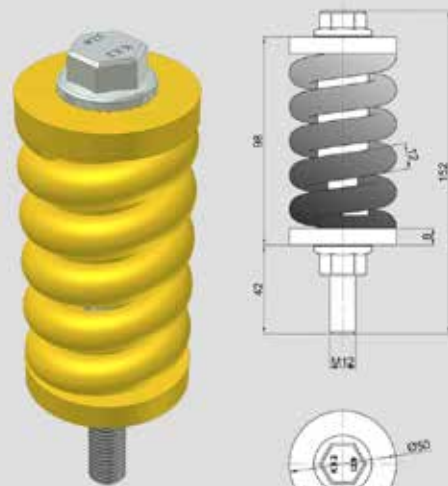
66 0320021

Supporto telaio per Ford Transit 2000
Frame support for Ford Transit 2000



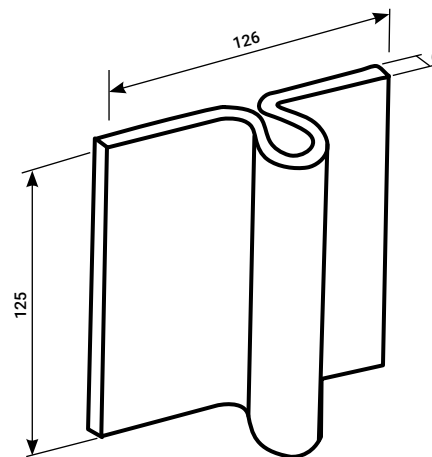
L (mm)	W (mm)	H (mm)	Kg	Pezzi / Pack
170	10	160	0,57	25

70 013112
Supporto telaio per Mercedes
Frame support for Mercedes



L (mm)	W (mm)	H (mm)	Kg	Pezzi / Pack
50	/	152	1,1	1

70 013115
Ammortizzatore per falso telaio
Frame shock absorber



L (mm)	W (mm)	H (mm)	Kg	Pezzi / Pack
170	60	90	0,7	25

70 013117
Staffa cassone Eurotech h.125 non forata