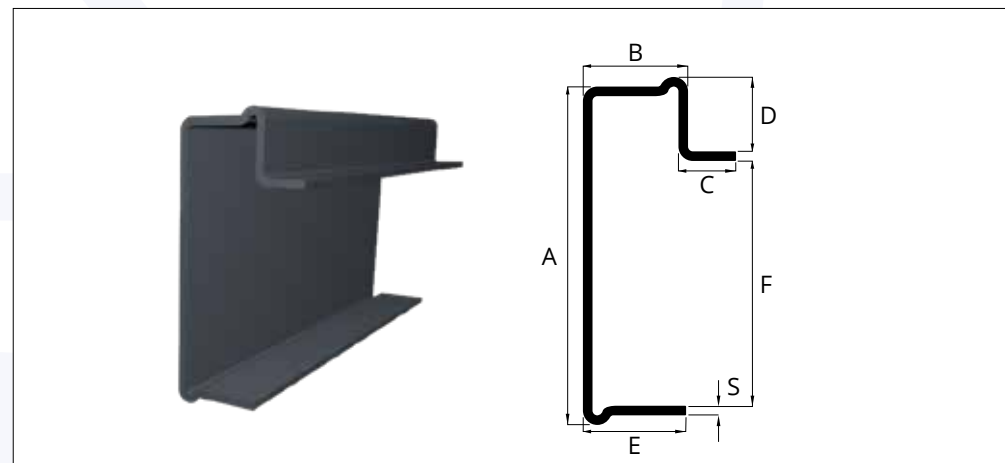


Longherina piana in ferro / Floor frame profile in steel

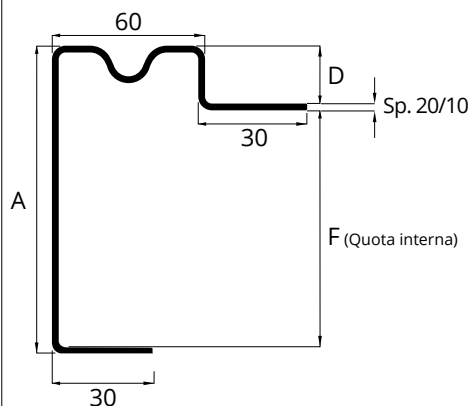
Codice / Code	L (mm)	S (mm)	A (mm)	B (mm)	C (mm)	D (mm)	E (mm)	F (mm)	Kg / m
60 11525670	6700	2,5	92	50	30	15	40	72	4,03
60 11825670	6700	2,5	95	50	30	18	40	72	4,15
60 12125670	6700	2,5	98	50	30	21	40	72	4,26
60 12130670	6700	3	109	50	30	21	40	82	5,26
60 12430670	6700	3	112	50	30	24	40	82	5,40
60 12730670	6700	3	115	50	30	27	40	82	5,50
60 13030670	6700	3	118	50	30	30	40	82	5,68
60 12740670	6700	4	137	50	30	27	40	102	7,98
60 13040670	6700	4	140	50	30	30	40	102	8,17
60 13540670	6700	4	145	50	30	35	40	102	8,48



Longherina tipo Viberti / Viberti model floor frame profile

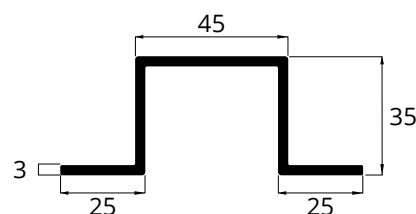
Codice / Code	Tipo Type	L (mm)	S (mm)	A (mm)	B (mm)	C (mm)	D (mm)	E (mm)	F (mm)	Kg / m	Pezzi Pack
66 0717001	Decapato	6800	4,0	155	50	24	31	43	102	8,580	24
66 0717001Z*	Zincato	6800	4,0	155	50	24	31	43	102	7,910	24
66 0717002	Decapato	8300	4,0	155	50	24	31	43	102	8,580	24
66 0717002Z*	Zincato	8300	4,0	155	50	24	31	43	102	7,910	24
66 0716012	Inox	9600	3,0	155	50	24	31	43	102	6,786	24
66 0716012F	Fiorettata	9600	3,0	155	50	24	31	43	102	6,786	24

* Disponibile fino ad esaurimento scorte / * Available while stocks last



Codice / Code	L (mm)	D (mm)	F (mm)	A (mm)	Kg/Mt
66 01820670	6700	18	72	94	3,650
66 01820460	4600	18	72	94	3,650
66 01520670	6700	15	72	91	3,490
66 01520460	4600	15	72	91	3,490

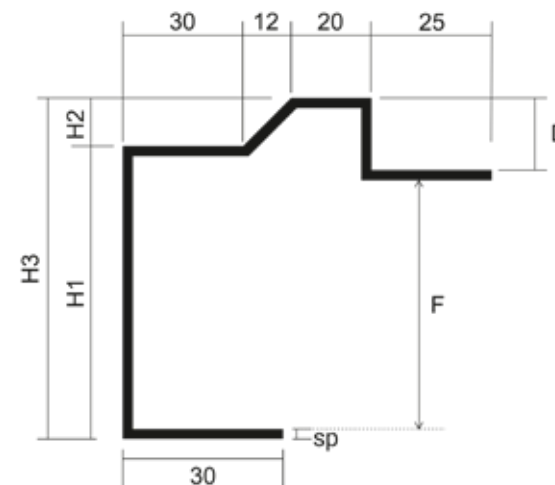
Longherina in ferro con incavo per cavallotto Ø10,
tipo decapato
Floor frame profile



66 0718001*

Tipo Type	L (mm)	W (mm)	H (mm)	Kg/Mt
Zincato	5000	89	35	3,400

Profilo in ferro zincato per rinforzo fondi cassoni
Floor frame profile, Zinc coated
* Su richiesta / On Demand



Longherina con salto in ferro / Floor frame profile in steel

Codice / Code	L (mm)	Sp (mm)	H1 (mm)	H2 (mm)	H3 (mm)	D (mm)	F (mm)	Kg / m
60 01525670	6700	25/10	80	12	92	15	72	4,03
60 01825670	6700	25/10	83	12	95	18	72	4,15
60 02125670	6700	25/10	86	12	98	21	72	4,26
60 02130670	6700	30/10	95	14	109	21	82	5,26
60 02430670	6700	30/10	98	14	112	24	82	5,4
60 02730670	6700	30/10	101	14	115	27	82	5,5
60 03030670	6700	30/10	104	14	118	30	82	5,68
60 02740670	6700	40/10	123	14	137	27	102	7,98
60 03040670	6700	40/10	126	14	140	30	102	8,17
60 03540670	6700	40/10	131	14	145	35	102	8,48
60 04040670	6700	40/10	136	14	150	40	102	8,56