

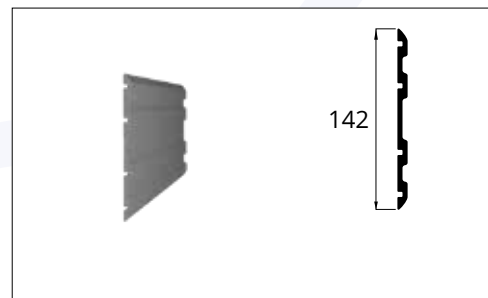
**80 0750670**

L (mm)	W (mm)	H (mm)	Kg/m	Pezzi / Pack
6700	3,5	285	2,180	1

**80 0750750**

L (mm)	W (mm)	H (mm)	Kg/m	Pezzi / Pack
7500	3,5	285	2,180	1

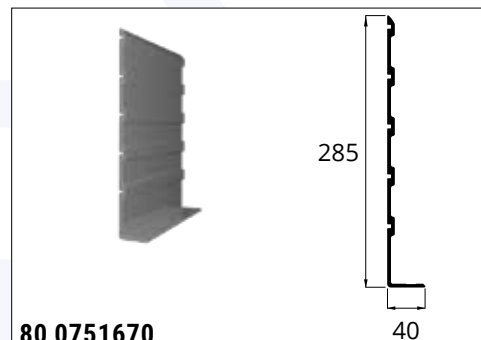
Profilo battuta H=285 / Internal profile H=285



**80 0758750**

L (mm)	W (mm)	H (mm)	Kg/m	Pezzi / Pack
7500	3,5	30	1,100	1

Profilo battuta  
Internal profile H=142



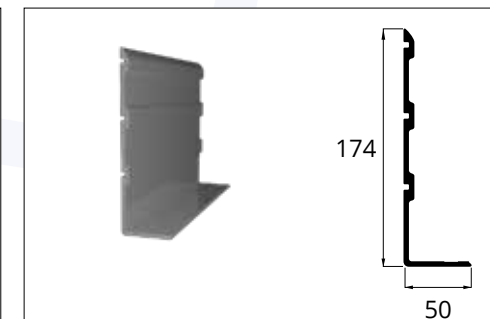
**80 0751670**

L (mm)	W (mm)	H (mm)	Kg/m	Pezzi / Pack
6700	40	285	2,430	1

**80 0751750**

L (mm)	W (mm)	H (mm)	Kg/m	Pezzi / Pack
7500	40	285	2,430	1

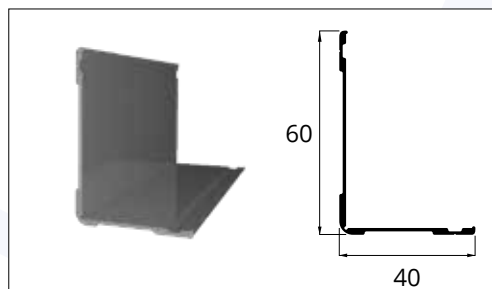
Profilo battuta a L / Internal L profile H=285



**80 0759750**

L (mm)	W (mm)	H (mm)	Kg/m	Pezzi / Pack
7500	50	174	1,724	1

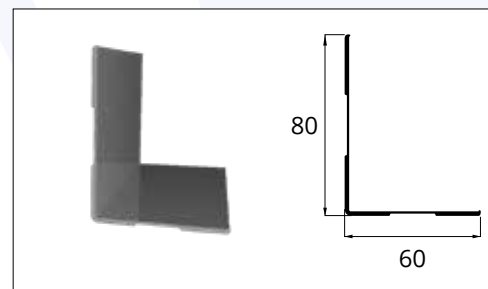
Profilo battuta a L  
Internal L profile H=174



**80 0754750**

L (mm)	W (mm)	H (mm)	Kg/m	Pezzi / Pack
7500	40	60	0,645	1

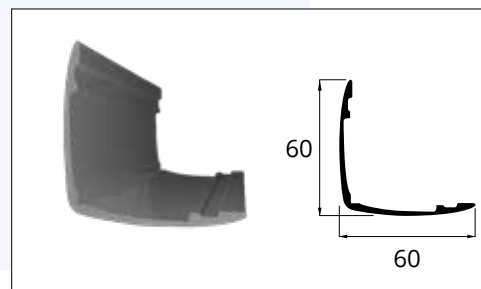
Profilo per esterno  
External profile 60x40



**80 0755750**

L (mm)	W (mm)	H (mm)	Kg/m	Pezzi / Pack
7500	60	80	0,907	1

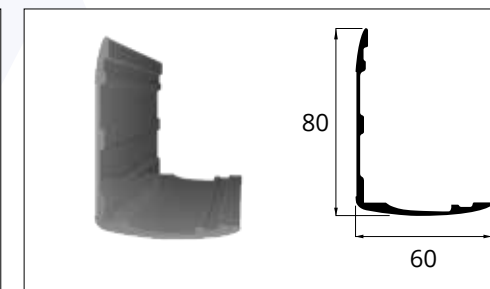
Profilo per esterno  
External profile 80x60



**80 0752750**

L (mm)	W (mm)	H (mm)	Kg/m	Pezzi / Pack
7500	60	60	0,660	1

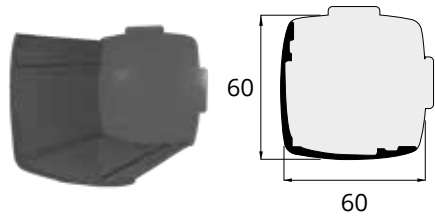
Profilo angolare  
External profile 60x60



**80 0753750**

L (mm)	W (mm)	H (mm)	Kg/m	Pezzi / Pack
7500	60	80	1,060	1

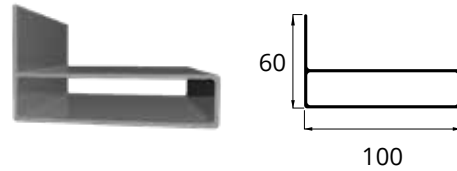
Profilo angolare gobbo per furgoni  
External profile 80x60



**80 0752000**

L (mm)	W (mm)	H (mm)	Kg/m	Pezzi / Pack
60	60	60	0,100	1

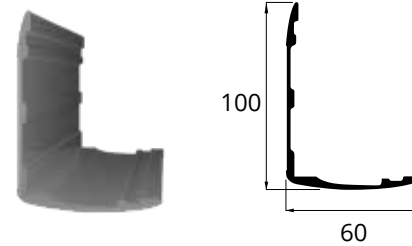
Calotta angolare gobba Geomet  
Geomet box corner



**80 0863760**

L (mm)	W (mm)	H (mm)	Kg/m	Pezzi / Pack
7600	100	60	0,290	1

Profilo reggimensola  
Corner bracket profile



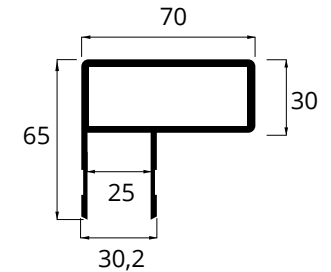
**80 0866750**

**80 0866700V\*** (Verniciato bianco)

L (mm)	W (mm)	H (mm)	Kg/m	Pezzi / Pack
7500	60	100	1,150	1

Profilo angolare  
Corner profile

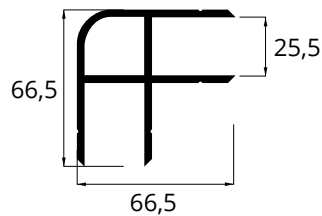
\*A richiesta / On demand



**80 0865760**

L (mm)	W (mm)	H (mm)	Kg/m	Pezzi / Pack
7600	3,5	285	1,950	1

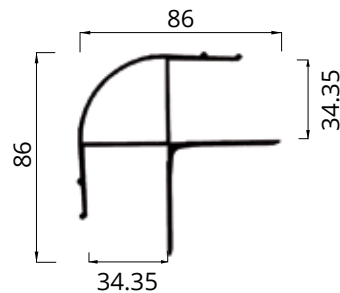
Profilo longherina  
Frame - floor profile



**80 0760760**

L (mm)	W (mm)	H (mm)	Kg/m	Pezzi / Pack
7600	66,5	66,5	1,980	1

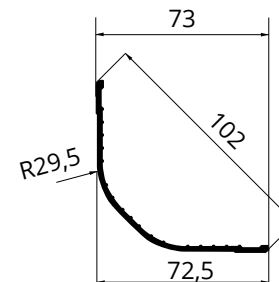
Profilo cantonale alluminio  
Aluminium corner profile



**80 0761750**

L (mm)	W (mm)	H (mm)	Kg/m	Pezzi / Pack
7500	86	86	1,315	1

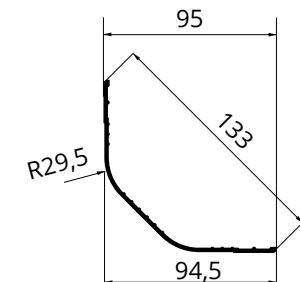
Profilo alluminio anodizzato angolare  
Aluminium corner profile



**80 0757750**

L (mm)	W (mm)	H (mm)	Kg/m	Pezzi / Pack
7500	3,5	30	0,750	1

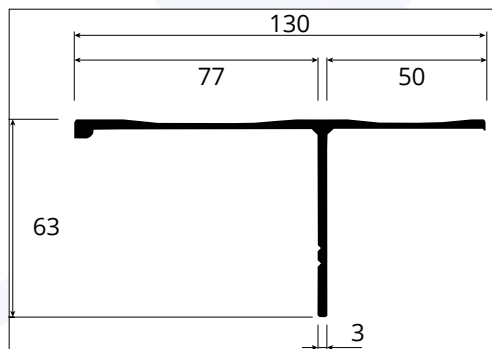
Profilo cantonale isothermico da 102  
Corner profile, 102



**80 0756750**

L (mm)	W (mm)	H (mm)	Kg/m	Pezzi / Pack
7500	40	285	0,920	1

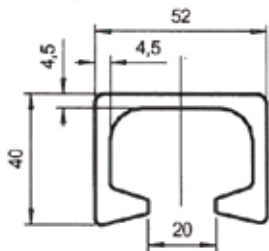
Profilo cantonale isothermico da 133  
Corner profile, 133



**80 0867760**

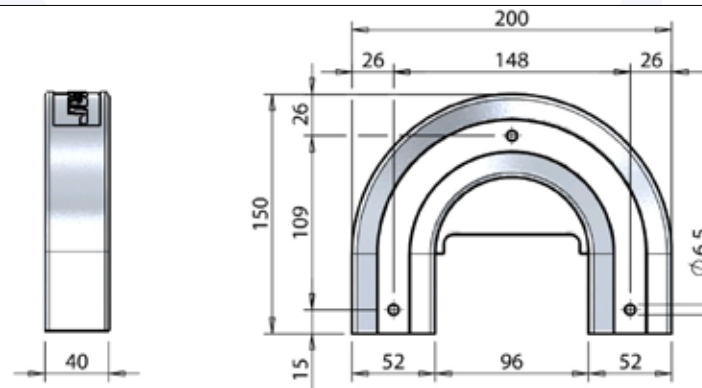
L (mm)	W (mm)	H (mm)	Kg/m	Pezzi / Pack
7600	63	130	1,430	1

Profilo per furgonature  
T-profile, anodized



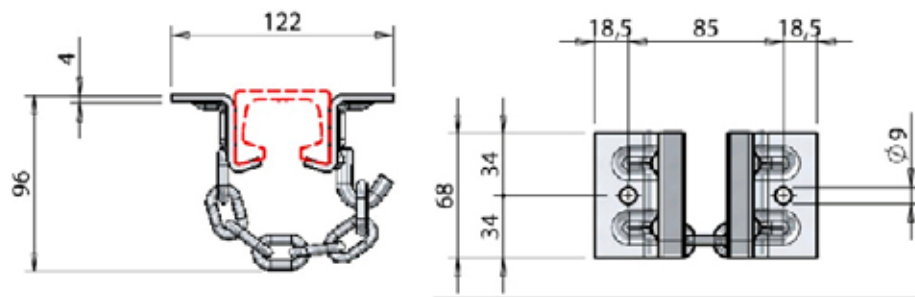
Codice / Code	Descrizione / Description	L (mm)	Kg / m
80 0771750	Binario alluminio anodizzato	7500	2,134

A richiesta curva per raccordo binari alluminio anodizzato (0,750 Kg/m)



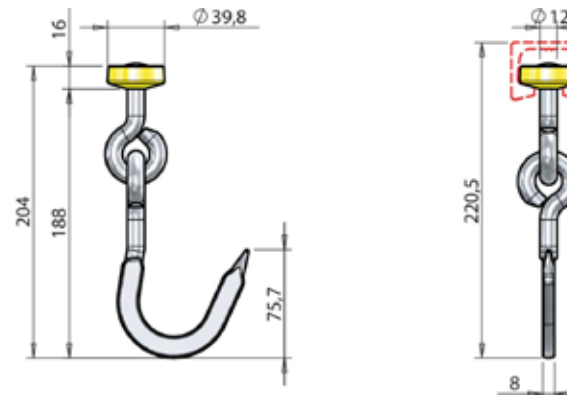
**80 0771751**

Curva per guida in alluminio 52x40 / Aluminium curve profile for rail 52x40



**80 0771752**

Coppia supporti inox fissaggio guida c/catena  
Stainless steel support brackets for fixing meat rail with chain



**80 0771753**

Gancio carne snodato inox L. 204 Diametro 12  
Stainless steel flat type, straight hook  $\varnothing$  12, L. 204