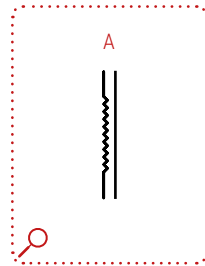
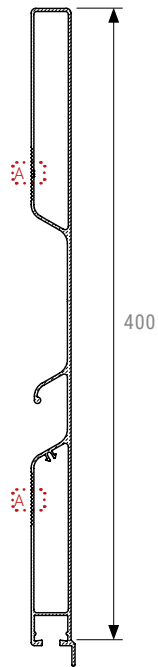


Codice / Code	L (mm)	Descrizione Description	W (mm)	Kg/m
80 0477760	7600	Anodizzato Anodized	200	2,570

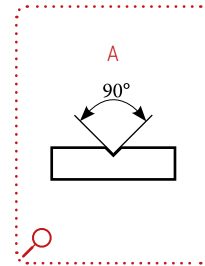
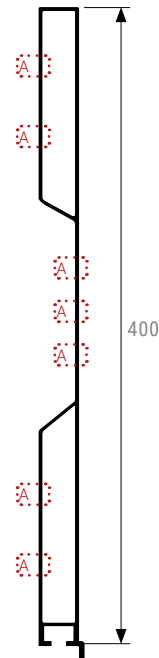
Codice / Code	L (mm)	Descrizione Description	W (mm)	Kg/m
80 0474690	6900	Anodizzato Anodized	300	3,200
80 0474760	7600	Anodizzato Anodized	300	3,200

Codice / Code	L (mm)	Descrizione Description	W (mm)	Kg/m
80 0476760	7600	Anodizzato Anodized	350	3,550

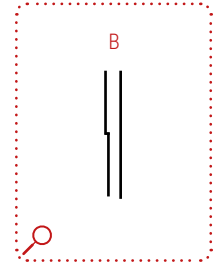
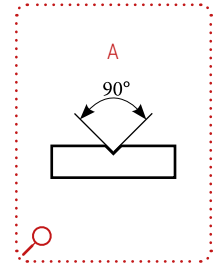
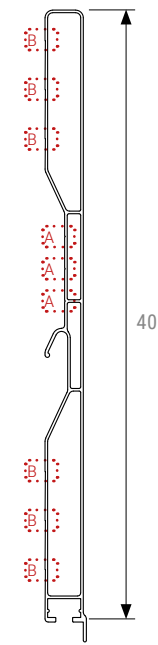
Codice / Code	L (mm)	Descrizione Description	W (mm)	Kg/m
80 0480760	7600	Anodizzato Anodized	400	3,95



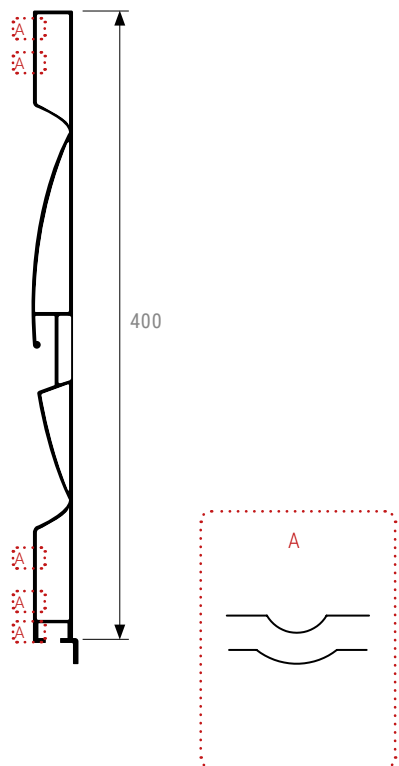
Codice / Code	L (mm)	Descrizione Description	W (mm)	Kg/m
80 0470670	6700	Anodizzato Anodized	400	4,234
80 0470760	7600	Anodizzato Anodized	400	4,234



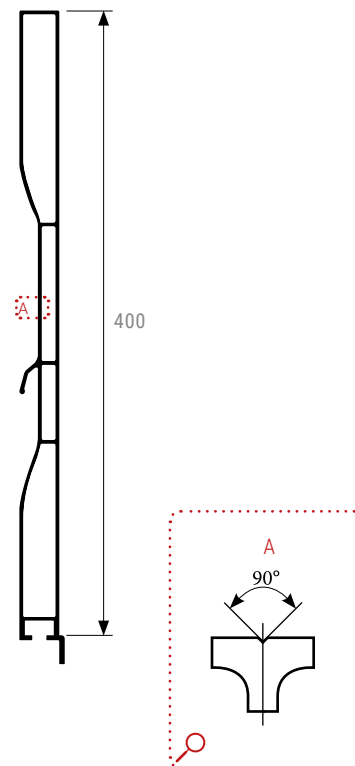
Codice / Code	L (mm)	Descrizione Description	W (mm)	Kg/m
80 0471620	6200	Anodizzato Anodized	400	4,290
80 0471670	6700	Anodizzato Anodized	400	4,290
80 0471760	7600	Anodizzato Anodized	400	4,290



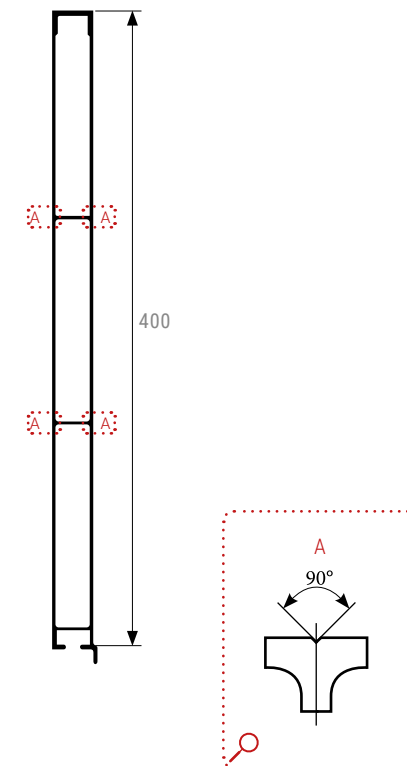
Codice / Code	L (mm)	Descrizione Description	W (mm)	Kg/m
80 0472450	4500	Anodizzato Anodized	400	4,750
80 0472620	6200	Anodizzato Anodized	400	4,750
80 0472670	6700	Anodizzato Anodized	400	4,750
80 0472760	7600	Anodizzato Anodized	400	4,750



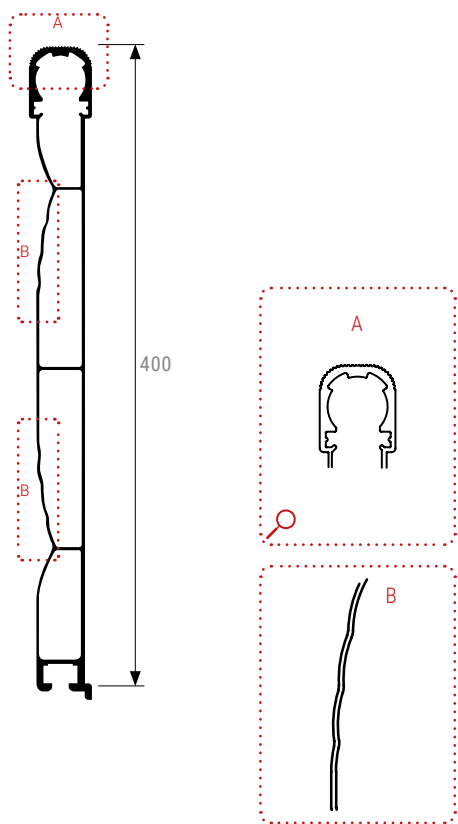
Codice / Code	L (mm)	Descrizione Description	W (mm)	Kg/m
80 0473450	4500	Anodizzato Anodized	400	4,320
80 0473620	6200	Anodizzato Anodized	400	4,320
80 0473670	6700	Anodizzato Anodized	400	4,320
80 0473760	7600	Anodizzato Anodized	400	4,320



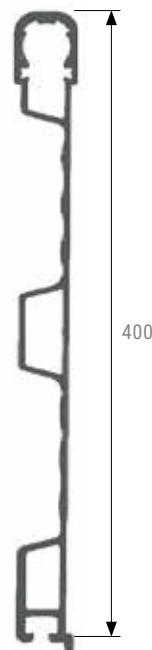
Codice / Code	L (mm)	Descrizione Description	W (mm)	Kg/m
80 0475760	7600	Anodizzato Anodized	400	4,350

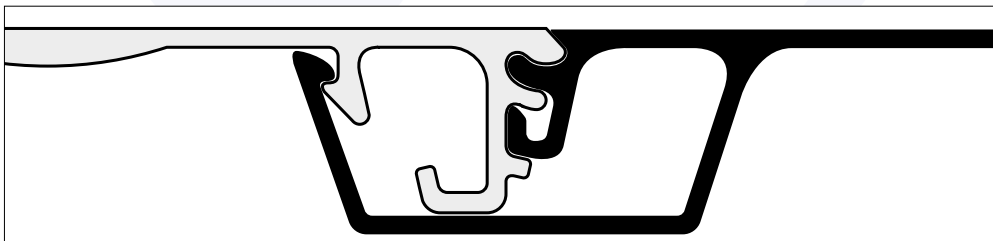


Codice / Code	L (mm)	Descrizione Description	W (mm)	Kg/m
80 0479620	6200	Anodizzato Anodized	400	6,200
80 0479760	7600	Anodizzato Anodized	400	6,200



Codice / Code	L (mm)	Descrizione Description	W (mm)	Kg/m
80 0478670	6700	Anodizzato Anodized	400	4,290
80 0478620	6200	Anodizzato Anodized	400	6,790





TR5 spessore 30 mm, lega 6063 T6 / TR5, thickness 30 mm, alloy 6063 T6.
A richiesta disponibile anche grezzo. / Raw version available on demand.

Codice / Code	L (mm)	Kg/ml
80 0511750	7500	4,285
Superiore H 150 Upper H 150		

Codice / Code	L (mm)	Kg/ml
80 0512600	6000	4,854
80 0512670	6700	4,854
80 0512750	7500	4,854
Superiore H 200 Upper H 200		

Codice / Code	L (mm)	Kg/ml
80 0521600	6000	2,870
80 0521750	7500	2,870
Intermedio H 150 Intermediate H 150		

Codice / Code	L (mm)	Kg/ml
80 0522600	6000	3,440
80 0522670	6700	3,440
80 0522750	7500	3,440
Intermedio H 200 Intermediate H 100		