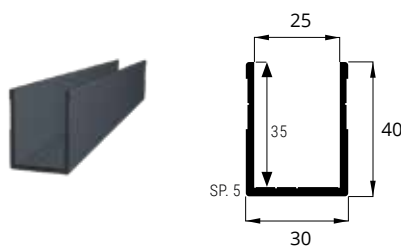


80.10.10.600

| L (mm) | W (mm) | H (mm) | Kg/m | Pezzi / Pack |
|--------|--------|--------|-------|--------------|
| 6000 | 30 | 102 | 2,144 | 1 |

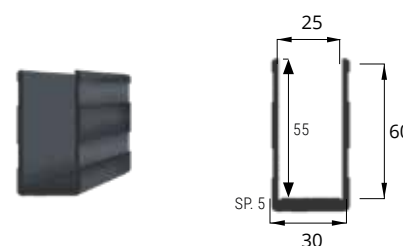
Profilo per testata
Edge profile



80.10.11.600

| L (mm) | W (mm) | H (mm) | Kg/m | Pezzi / Pack |
|--------|--------|--------|-------|--------------|
| 6000 | 30 | 40 | 0,945 | 1 |

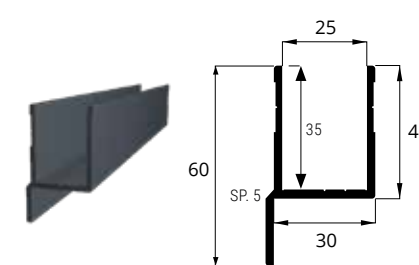
Profilo per testata
Edge profile



80.10.18.600

| L (mm) | W (mm) | H (mm) | Kg/m | Pezzi / Pack |
|--------|--------|--------|-------|--------------|
| 6000 | 30 | 60 | 0,996 | 1 |

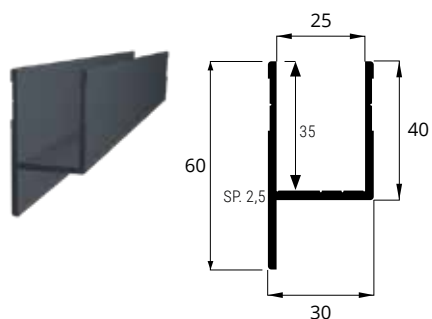
Profilo per testata
Edge profile



80.10.12.600

| L (mm) | W (mm) | H (mm) | Kg/m | Pezzi / Pack |
|--------|--------|--------|-------|--------------|
| 6000 | 32.5 | 60.5 | 1,050 | 1 |

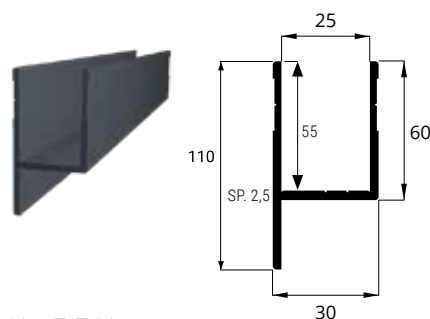
Profilo per testata con battuta spostata
Edge profile with wing



80.10.13.600

| L (mm) | W (mm) | H (mm) | Kg/m | Pezzi / Pack |
|--------|--------|--------|-------|--------------|
| 6000 | 30 | 110 | 1,050 | 1 |

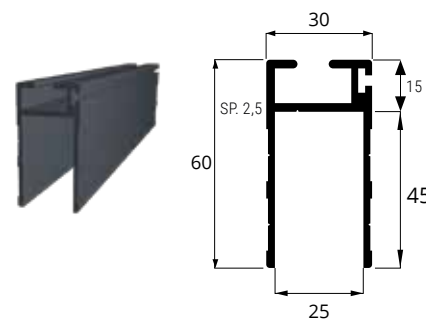
Profilo per testata H=40mm con battuta dritta
Edge profile H=40 with wing



80.10.17.760

| L (mm) | W (mm) | H (mm) | Kg/m | Pezzi / Pack |
|--------|--------|--------|-------|--------------|
| 7600 | 30 | 110 | 1,384 | 1 |

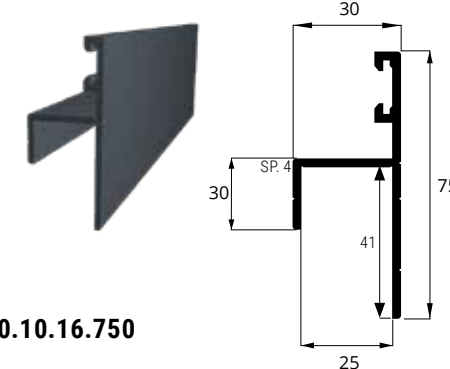
Profilo per testata H=60mm con battuta dritta
Edge profile H=60 with wing



80.10.14.600

| L (mm) | W (mm) | H (mm) | Kg/m | Pezzi / Pack |
|--------|--------|--------|-------|--------------|
| 6000 | 30 | 60 | 1,068 | 1 |

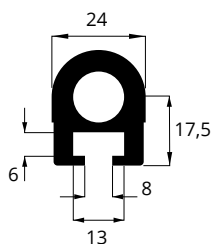
Profilo testata per taschetta con guarnizione
Edge profile with gasket slot



80.10.16.750

| L (mm) | W (mm) | H (mm) | Kg/m | Pezzi / Pack |
|--------|--------|--------|-------|--------------|
| 7500 | 30 | 75 | 1,107 | 1 |

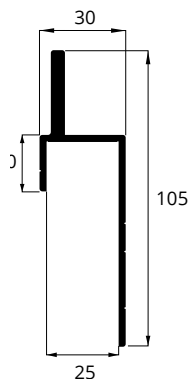
Profilo per porta con guarnizione
Door edge profile



80.11.80.600

| L (mm) | W (mm) | H (mm) | Kg/m | Pezzi / Pack |
|--------|--------|--------|-------|--------------|
| 6000 | 30 | 40 | 0,945 | 1 |

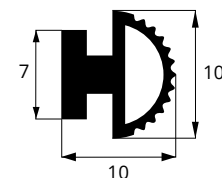
Profilo cerniera
Hinge profile



80.10.15.750

| L (mm) | W (mm) | H (mm) | Kg/m | Pezzi / Pack |
|--------|--------|--------|-------|--------------|
| 7500 | 30 | 105 | 1,414 | 1 |

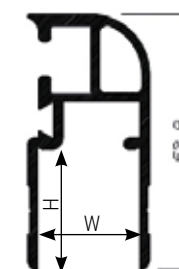
Profilo per porta in alluminio
Aluminium profile for door



70.04.60.89

| L (mm) | W (mm) | H (mm) | Kg/m | Pezzi / Pack |
|--------|--------|--------|-------|--------------|
| 150000 | 10 | 10 | 0,008 | 1 |

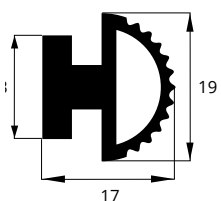
Guarnizione in gomma per sponde
Rubber gasket



80.10.19.660

| L (mm) | W (mm) | H (mm) | Kg/m | Pezzi / Pack |
|--------|--------|--------|------|--------------|
| 63,9 | 25,05 | 30,15 | / | 1 |

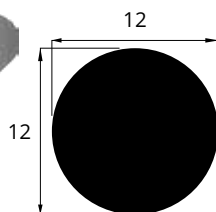
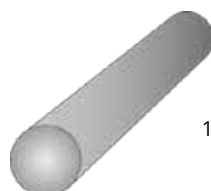
Ita
Eng



66.14.10.016

| L (mm) | W (mm) | H (mm) | Kg/m | Pezzi / Pack |
|--------|--------|--------|-------|--------------|
| 50000 | 17 | 19 | 0,160 | 1 |

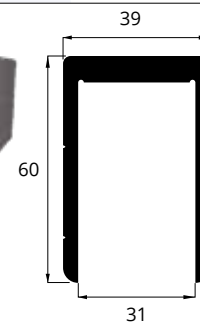
Guarnizione in gomma per profilo porte
Rubber gasket



66.07.20.002

| L (mm) | W (mm) | H (mm) | Kg / m | Pezzi / Pack |
|--------|--------|--------|--------|--------------|
| 3000 | 12 | 12 | 0,890 | 1 |

Tondino inox per profilo inferiore con cerniera
Stainless steel reinforcing rod



80.05.00.620

| L (mm) | W (mm) | H (mm) | Kg / m | Pezzi / Pack |
|--------|--------|--------|--------|--------------|
| 6200 | 39 | 60 | 1,700 | 1 |

Profilo in alluminio per testata
Aluminium edge profile