

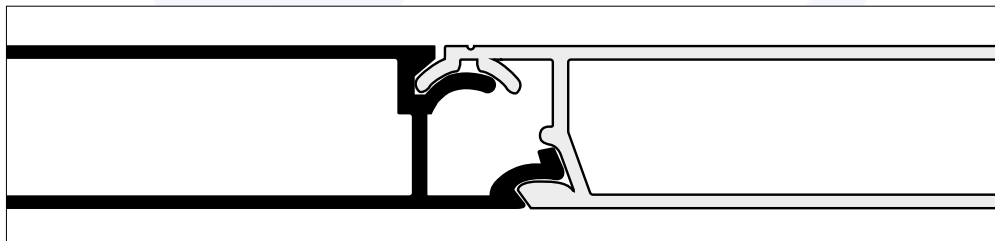
Spessore 25 mm, lega 6060 T5 / Thickness 25 mm, alloy 6060 T5
 A richiesta disponibile anche grezzo / Raw version available on demand

Codice / Code	L (mm)	Kg/ml
80.01.10.760	7600	1,58
Superiore H 100 Upper H 100		

Codice / Code	L (mm)	Kg/ml
80.01.11.760	7600	2,09
Superiore H 150 Upper H 150		

Codice / Code	L (mm)	Kg/ml
80.01.12.600	6000	2,39
80.01.12.670	6700	2,39
80.01.12.760	7600	2,39
Superiore H 200 Upper H 200		

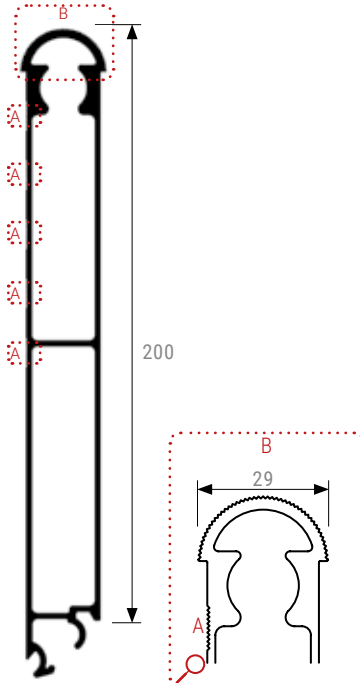
Codice / Code	L (mm)	Kg/ml
80.01.13.670	6700	2,79
80.01.13.760	7600	2,79
Superiore per sponde ribaltabili H 194.5 Upper for tipping sideboards H194.5		



Spessore 25 mm, lega 6060 T5 / Thickness 25 mm, alloy 6060 T5
A richiesta disponibile anche grezzo / Raw version available on demand

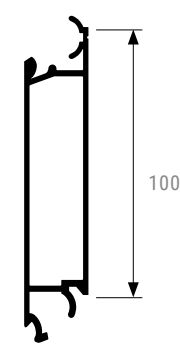
Codice / Code	L (mm)	Kg/ml
80.01.14.670	6700	2,95
80.01.14.760	7600	2,95

Intermedio TIR H 200
Intermediate TIR H 200



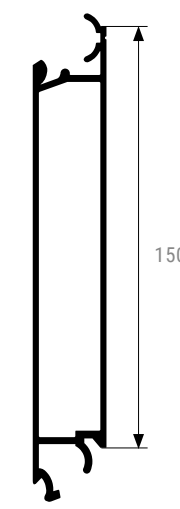
Codice / Code	L (mm)	Kg/ml
80.01.20.760	7600	1,45

Intermedio H 100
Intermediate H 100



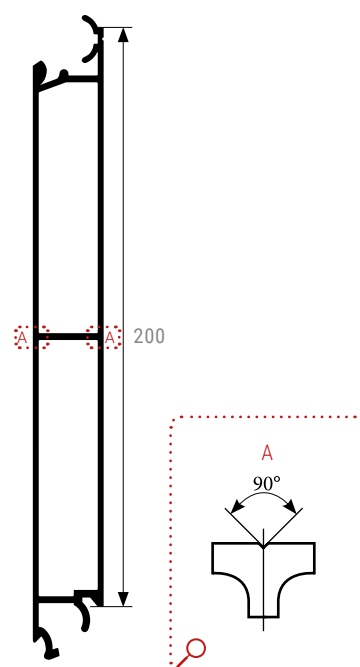
Codice / Code	L (mm)	Kg/ml
80.01.21.760	7600	2,04

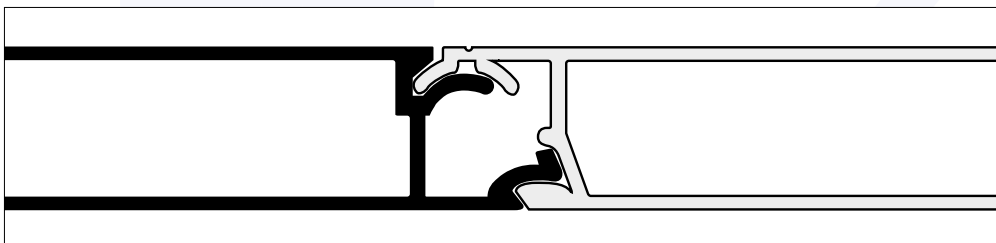
Intermedio H 150
Intermediate H 150



Codice / Code	L (mm)	Kg/ml
80.01.22.760	7600	2,54
80.01.22.670	6700	2,54
80.01.22.600	6000	2,54

Intermedio H 200
Intermediate H 200

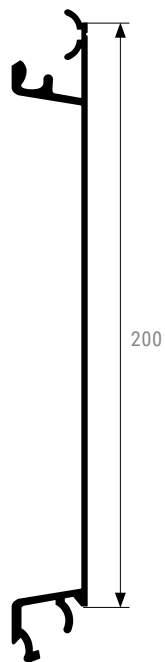




Spessore 25 mm, lega 6060 T5 / Thickness 25 mm, alloy 6060 T5
 A richiesta disponibile anche grezzo / Raw version available on demand

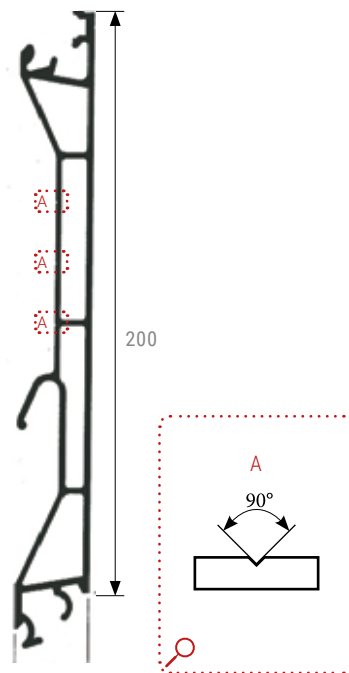
Codice / Code	L (mm)	Kg/ml
80.01.23.600	6000	1,86
80.01.23.670	6700	1,86
80.01.23.760	7600	1,86

Intermedio H 200
 Intermediate H 200



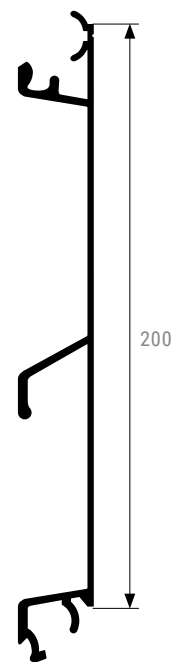
Codice / Code	L (mm)	Kg/ml
80.01.25.600	6000	2,40
80.01.25.670	6700	2,40
80.01.25.760	7600	2,40

Intermedio con aletta e camera H 200



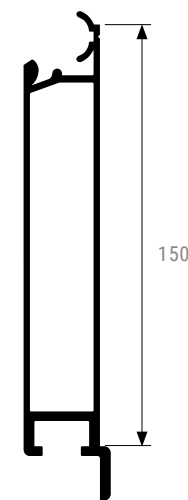
Codice / Code	L (mm)	Kg/ml
80.01.24.600	6000	2,40
80.01.24.670	6700	2,40
80.01.24.760	7600	2,40

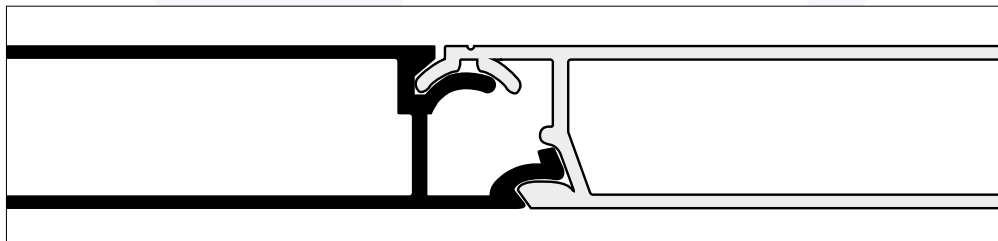
Intermedio TIR con aletta H 200
 Intermediate TIR with wing H 200



Codice / Code	L (mm)	Kg/ml
80.01.30.760	7600	2,10

Inferiore con battuta H 150
 Lower with wing H 150

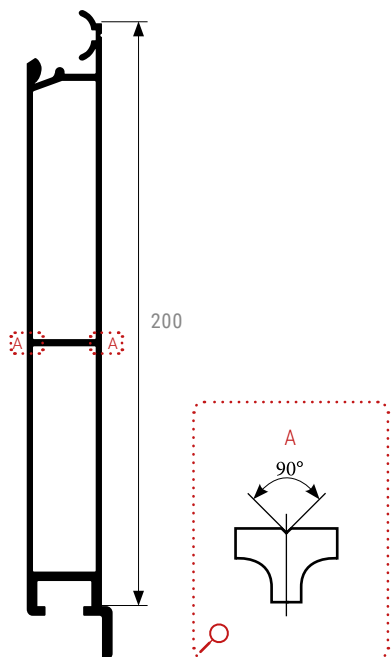




Spessore 25 mm, lega 6060 T5 / Thickness 25 mm, alloy 6060 T5
A richiesta disponibile anche grezzo / Raw version available on demand

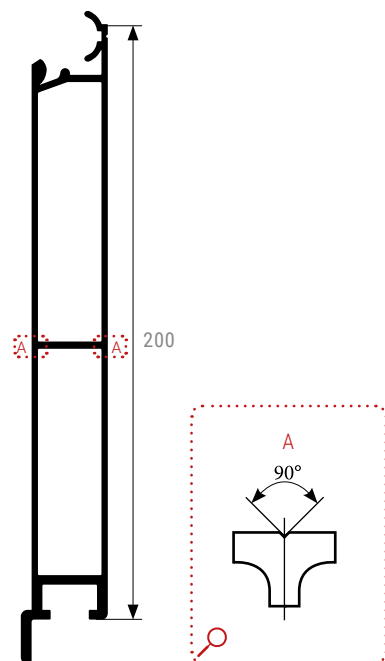
Codice / Code	L (mm)	Kg/ml
80.01.31.600	6000	2,45
80.01.31.670	6700	2,45
80.01.31.760	7600	2,45

Inferiore con battuta H 200
Lower with wing H 200



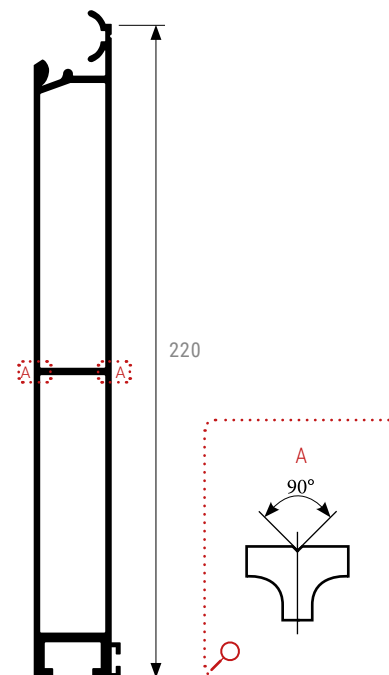
Codice / Code	L (mm)	Kg/ml
80.01.32.670	6700	2,64
80.01.32.760	7600	2,64

Inferiore con battuta contraria H 200
Lower with inverted wing H 200



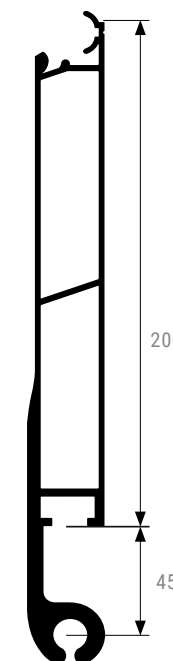
Codice / Code	L (mm)	Kg/ml
80.01.33.600	6000	2,75
80.01.33.670	6700	2,75
80.01.33.760	7600	2,75

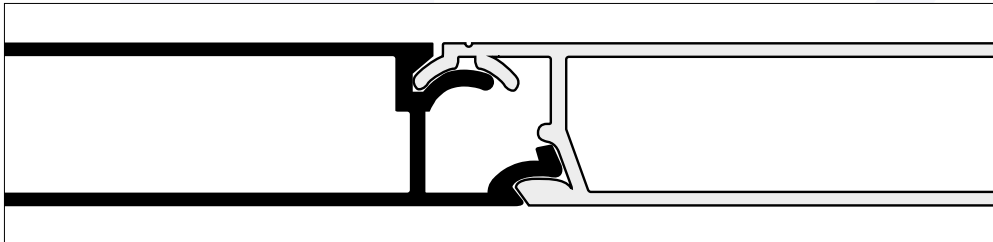
Inferiore con incavo guarnizione H 220
Lower with slot for rubber gasket H 220



Codice / Code	L (mm)	Kg/ml
80.01.34.670	6700	4,79
80.01.34.760	7600	4,79

Inferiore con cerniera H 200
Lower with hinge H 200





Spessore 25 mm, lega 6060 T5 / Thickness 25 mm, alloy 6060 T5
 A richiesta disponibile anche grezzo / Raw version available on demand

Codice / Code	L (mm)	Kg/ml
80.01.37.670	6700	4,23
80.01.37.760	7600	4,23

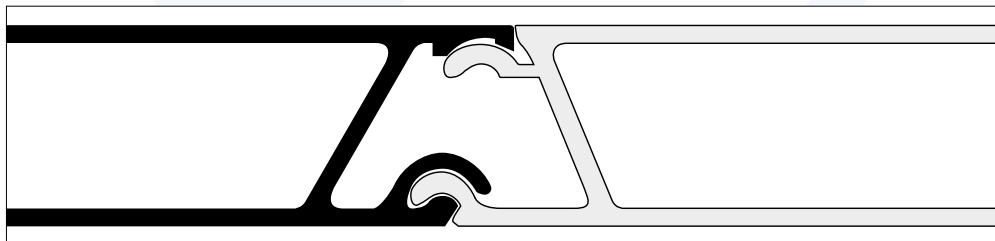
Inferiore H 200 c/cerniera e sede per testata
 Lower with hinge H 200

Codice / Code	L (mm)	Kg/ml
80.01.35.670	6700	2,62
80.01.35.760	7600	2,62

Inferiore per sovra sponde ribaltabili H 200
 Lower for tipping sideboards H 200

Codice / Code	L (mm)	Kg/ml
80.01.38.670	6700	2,632

Inferiore H 200
 Lower H 200



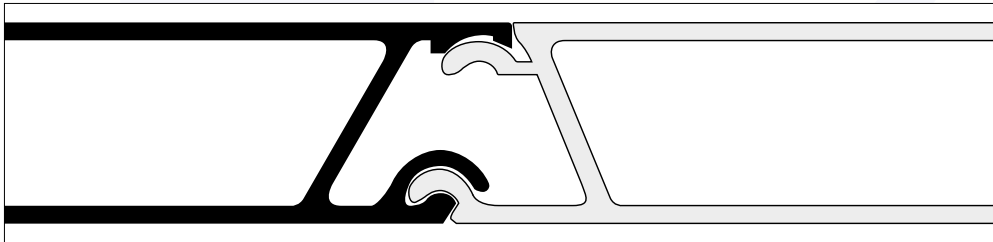
Sponde da 25 mm, lega 6060 T5 / Thickness 25 mm, alloy 6060 T5
A richiesta disponibile anche grezzo. / Raw version available on demand.

Codice / Code	L (mm)	Kg/ml
80.02.10.760	7600	1,23
Superiore H 100 Upper H 100		

Codice / Code	L (mm)	Kg/ml
80.02.11.760	7600	1,74
Superiore H 150 Upper H 150		

Codice / Code	L (mm)	Kg/ml
80.02.12.600	6000	2,43
80.02.12.670	6700	2,43
80.02.12.760	7600	2,43
Superiore H 200 Upper H 200		

Codice / Code	L (mm)	Kg/ml
80.02.14.670	6700	2,90
80.02.14.760	7600	2,90
Superiore per sponde ribaltabili H 194.5 Upper for tipping sideboards H194.5		



Sponde da 25 mm, lega 6060 T5 / Thickness 25 mm, alloy 6060 T5
 A richiesta disponibile anche grezzo. / Raw version available on demand.

Codice / Code	L (mm)	Kg/ml
80.02.15.670	6700	3,00
80.02.15.760	7600	3,00

Superiore per sponde ribaltabili H 200
 Upper for tipping sideboards H 200

Codice / Code	L (mm)	Kg/ml
80.02.13.600	6000	2,55
80.02.13.670	6700	2,55
80.02.13.760	7600	2,55

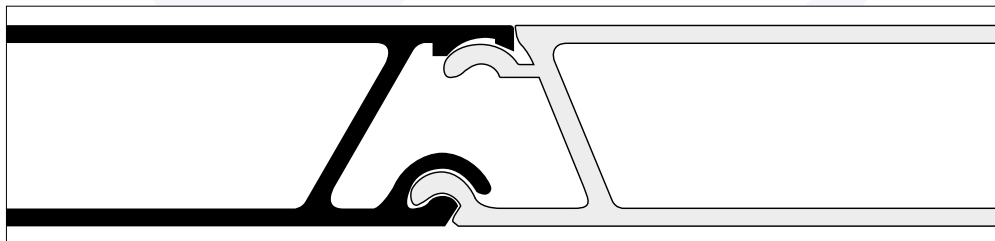
Superiore con aletta H 200
 Upper with wing H 200

Codice / Code	L (mm)	Kg/ml
80.02.20.760	7600	1,31

Intermedio H 100
 Intermediate H 100

Codice / Code	L (mm)	Kg/ml
80.02.21.760	7600	1,68

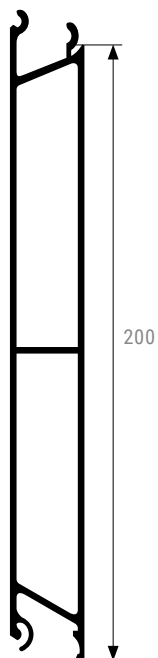
Intermedio H 150
 Intermediate H 150



Sponde da 25 mm, lega 6060 T5 / Thickness 25 mm, alloy 6060 T5
A richiesta disponibile anche grezzo. / Raw version available on demand.

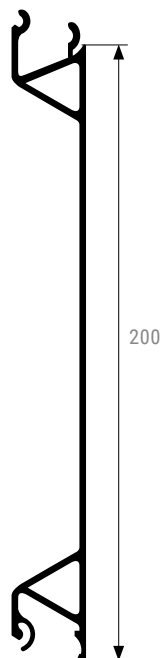
Codice / Code	L (mm)	Kg/ml
80.02.22.600	6000	2,41
80.02.22.670	6700	2,41
80.02.22.760	7600	2,41

Intermedio H 200
Intermediate H 200



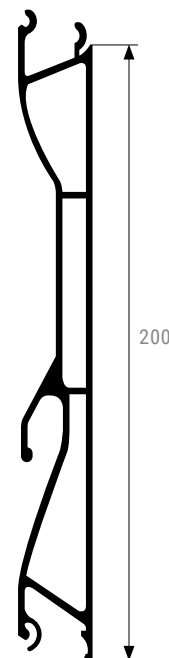
Codice / Code	L (mm)	Kg/ml
80.02.23.600	6000	1,96
80.02.23.670	6700	1,96
80.02.23.760	7600	1,96

Intermedio TIR H 200
Intermediate TIR H 200



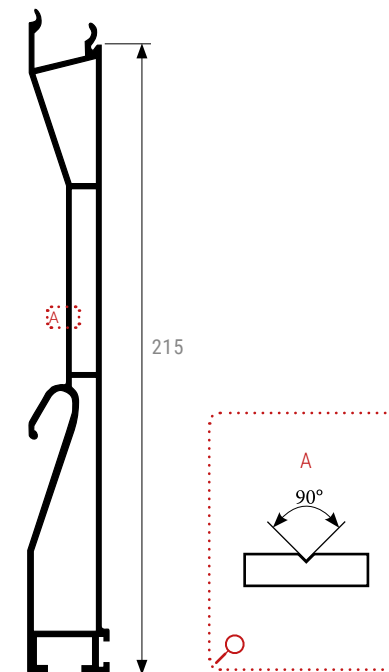
Codice / Code	L (mm)	Kg/ml
80.02.24.600	6000	2,19
80.02.24.670	6700	2,19
80.02.24.760	7600	2,19

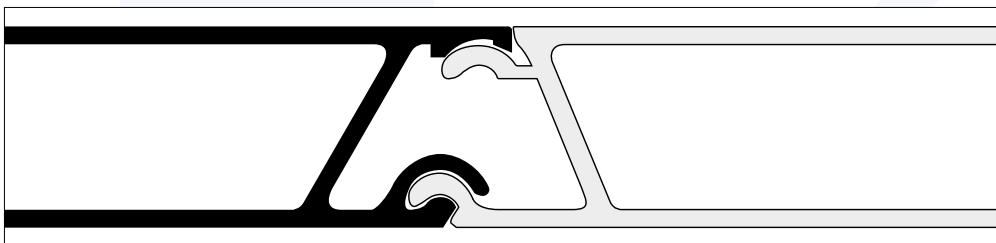
Intermedio TIR con aletta H 200
Intermediate TIR with flap H 200



Codice / Code	L (mm)	Kg/ml
80.02.36.600	6000	2,51
80.02.36.670	6700	2,51
80.02.36.760	7600	2,51

Inferiore c/aletta con incavo guarnizione H215
Lower with wing H 215

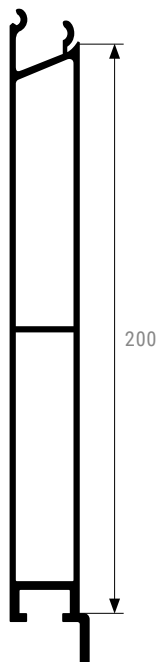




Sponde da 25 mm, lega 6060 T5 / Thickness 25 mm, alloy 6060 T5
 A richiesta disponibile anche grezzo. / Raw version available on demand.

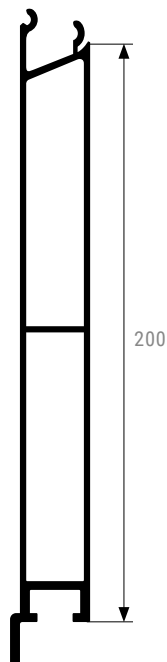
Codice / Code	L (mm)	Kg/ml
80.02.31.600	6000	2,42
80.02.31.670	6700	2,42
80.02.31.760	7600	2,42

Inferiore con battuta H 200
 Lower with wing H 200



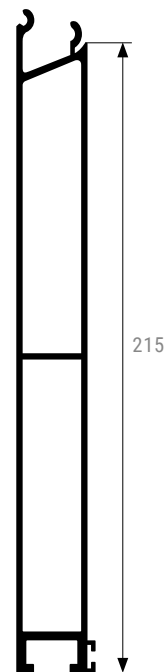
Codice / Code	L (mm)	Kg/ml
80.02.32.670	6700	2,64
80.02.32.760	7600	2,64

Inferiore con battuta contraria H 200
 Lower with inverted wing H 200



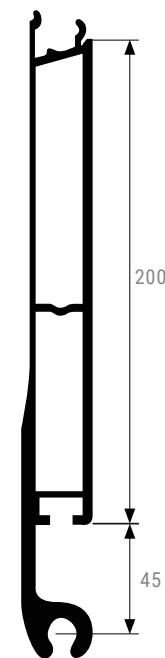
Codice / Code	L (mm)	Kg/ml
80.02.33.600	6000	2,43
80.02.33.670	6700	2,43
80.02.33.760	7600	2,43

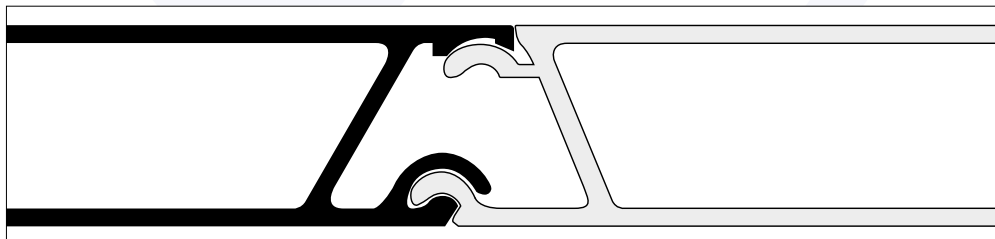
Inferiore con incavo guarnizione H 215
 Lower with slot for rubber gasket H 215



Codice / Code	L (mm)	Kg/ml
80.02.34.670	6700	4,10
80.02.34.760	7600	4,10

Inferiore con cerniera H 200
 Lower with hinge H 200





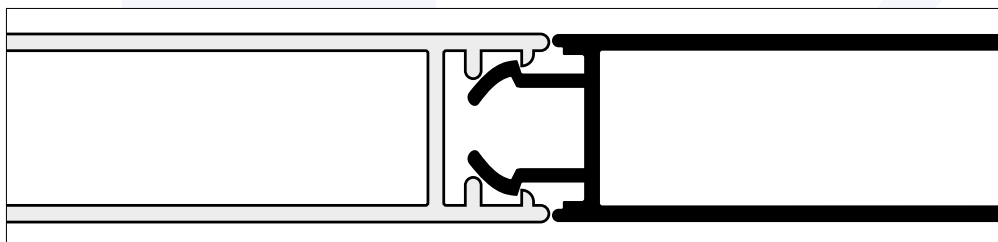
Sponde da 25 mm, lega 6060 T5 / Thickness 25 mm, alloy 6060 T5
A richiesta disponibile anche grezzo. / Raw version available on demand.

Codice / Code	L (mm)	Kg/ml
80.02.35.670	6700	3,20
80.02.35.760	7600	3,20

Inferiore per sovra sponde ribaltabili H 200
Lower for tipping sideboards H 200

Codice / Code	L (mm)	Kg/ml
80.02.38.670	6700	2,448
80.02.38.760	7600	2,448

TR2 profilo all. anodizzato inferiore chiuso H.200



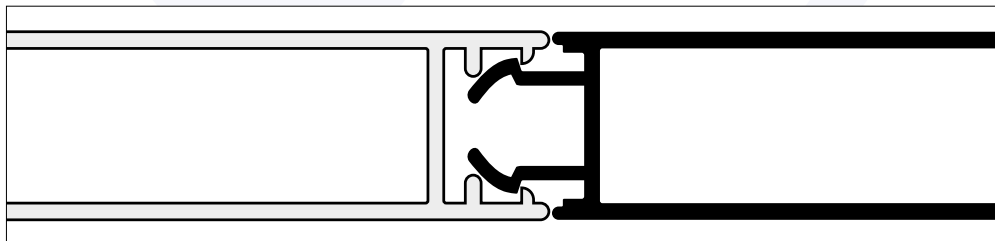
Sponde da 25 mm, lega 6060 T5 / Thickness 25 mm, alloy 6060 T5
 A richiesta disponibile anche grezzo. / Raw version available on demand.

Codice / Code	L (mm)	Kg/ml
80.03.10.760	7600	1,22
Superiore H 100 Upper H 100		

Codice / Code	L (mm)	Kg/ml
80.03.11.760	7600	1,72
Superiore H 150 Upper H 150		

Codice / Code	L (mm)	Kg/ml
80.03.12.600	6000	2,31
80.03.12.670	6700	2,31
80.03.12.760	7600	2,31
Superiore H 200 Upper H 200		

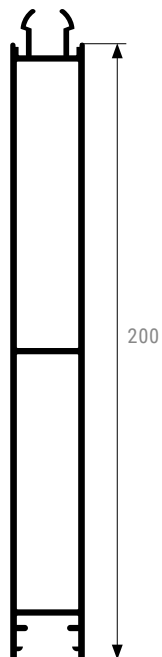
Codice / Code	L (mm)	Kg/ml
80.03.20.760	7600	1,24
Intermedio H 100 Intermediate H 100		



Sponde da 25 mm, lega 6060 T5 / Thickness 25 mm, alloy 6060 T5
A richiesta disponibile anche grezzo. / Raw version available on demand.

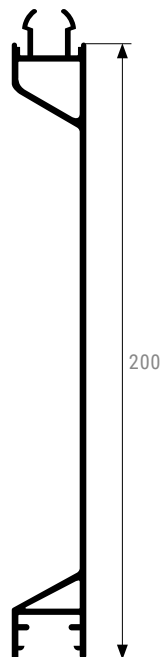
Codice / Code	L (mm)	Kg/ml
80.03.22.600	6000	2,34
80.03.22.670	6700	2,34
80.03.22.760	7600	2,34

Intermedio H 200
Intermediate H 200



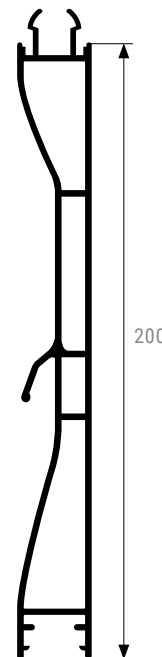
Codice / Code	L (mm)	Kg/ml
80.03.23.760	7600	2,16

Intermedio TIR H 200
Intermediate TIR H 200



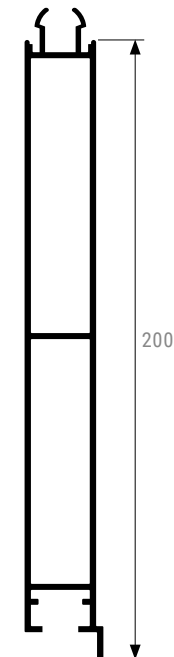
Codice / Code	L (mm)	Kg/ml
80.03.24.600	6000	2,50
80.03.24.670	6700	2,50
80.03.24.760	7600	2,50

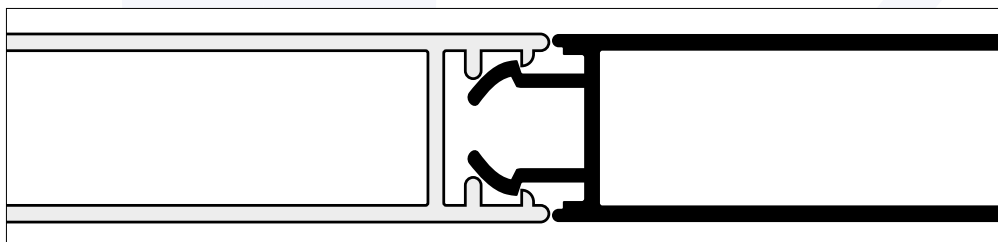
Intermedio TIR con aletta H 200
Intermediate TIR with wing H 200



Codice / Code	L (mm)	Kg/ml
80.03.31.600	6000	2,62
80.03.31.670	6700	2,62
80.03.31.760	7600	2,62

Inferiore con battuta H 200
Lower with wing H 200





Sponde da 25 mm, lega 6060 T5 / Thickness 25 mm, alloy 6060 T5
 A richiesta disponibile anche grezzo. / Raw version available on demand.

Codice / Code	L (mm)	Kg/ml
80.03.33.600	6000	2,62
80.03.33.670	6700	2,62
80.03.33.760	7600	2,62

Inferiore con incavo guarnizione H 220
 Lower with slot for rubber gasket H 220