

2 ALLUMINIO ALUMINIUM PROFILES



V15 - 2024

01. BARRAME IN ALLUMINIO • ALUMINIUM BARS
02. PROFILI SPONDE componibili da 25MM - TR1 - TR2 - TR3 • DROPSIDE PROFILES 25MM
03. COMPLEMENTI PER PROFILI DA 25MM • EDGE PROFILES
04. PROFILI SOVRASPONDE • SIDE PLANKS
05. PROFILI PER CENTINATI • CURTAINSIDER PROFILES
06. PROFILI PER CARROZZERIA • OTHER PROFILES
07. SPONDE MONOPROFILO • MONO-PROFILES
08. PROFILI SPONDE componibili da 30MM - TR5 • DROPSIDE PROFILES 30MM
09. PROFILI GREZZI PER PIANALI • RAW PROFILES FOR PLATFORMS
10. PROFILI PER PARACICLI • LATERAL SAFETY PROFILES
11. PROFILI PER ISOTERMICI • PROFILES FOR VANS
12. LAMIERE IN ALLUMINIO • ALUMINIUM PLATES
13. LONGHERINE • FRAME FLOOR PROFILES
14. SPONDE IN FERRO • DROPSIDE PROFILES IN STEEL

NOTE TECNICHE PER PROFILATI IN LEGA LEGGERA D'ALLUMINIO

Materiali e trattamenti chimici

I profili del presente catalogo sono in lega di alluminio 6060 T5 salvo diversa indicazione.

Ossidazione anodica

I profili forniti ANODIZZATI possono avere finitura superficiale:

- ARS - 10 (architettonico spazzolato e spessore anodizzazione esterna minimo 10 micron)
- ARC - 10 (architettonico satinato chimicamente e spessore anodizzazione esterna minimo 10 micron)

Come da tabella UNI 4522-66.

Tolleranze

Le dimensioni nominali indicate per i profili estrusi sono soggette a tolleranza secondo le norme UNI EN 755-9.

Pesi

I pesi sono calcolati kg/metrolineare o kg/metroquadrato (lamiere) e sono puramente indicativi.

Le matrici degli estrusi sono soggette ad usura: per questa ragione il peso degli estrusi va da un minimo (matrice nuova) ad un massimo (matrice con massima usura tollerabile).

Questi pesi sono considerati accettabili purché le dimensioni del profilo rientrino nelle tolleranze definite dalle norme UNI EN 755-9.

TECHNICAL INFORMATION FOR LIGHT ALLOY ALUMINIUM PROFILES

Materials and treatments

All profiles are in aluminium Alloy 6060 except different indications.

Anodic Oxidation

The anodized profile can have two aesthetic finishes:

- ARS - 10 (wire-brushing - external anodizing: minimum 10 micron)
- ARC - 10 (silk-finishing - external anodizing: minimum 10 micron)

According to UNI 4522-66 standards.

Tolerance

Nominal sizes of profiles are amenable to the tolerance of the UNI EN 755-9 standards.

Weight

Weights indications are indicative and expressed in kg/m or kg/m² (sheets).

The wear of the die rises with the use, so the weights could change between a minimum level (new die) and maximum one (old die, till the tolerable usury).

The weights are acceptable if the dimensions of the profiles are accordant with UNI EN 755-9 standards.

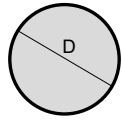
Proprietà d'impiego

Denominazione numerica en-aw	2011	6060	6082
Lavorabilità all'utensile	+++++	+++	+++
Saldabilità	-	++++	++++
Lucidabilità	+++	++++	++++
Anodizzazione di protezione	+++	+++++	+++++
Anodizzazione dura a spessore	-	+++++	+++++
Resistenza alla corrosione atmosferica	+++	+++++	+++++
Resistenza alla corrosione marina	-	++++	++++

Legenda

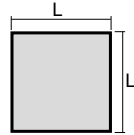
Ottimo	+++++
Buono	++++
Sufficiente	+++
Mediocre	++
Insufficiente	+
Sconsigliabile	-

Verificare con il nostro ufficio commerciale disponibilità e formato di vendita



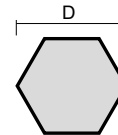
Lega 6082
11/ST3 - T8

D da 5 a 610 mm



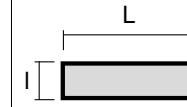
Lega 6082
11/S

L da 8 a 300 mm



Lega 2011
11/ST3 - T8

L da 6 a 80 mm



Lega 6060 / 6082 11/S
da 30x20 a 200x60 mm
Disponibili anche
in lega 2011

Codice Code	D (mm)	Kg/ml	Codice Code	D (mm)	Kg/ml
BT	5	0,053	BT	140	41,696
BT	6	0,076	BT	145	44,56
BT	8	0,136	BT	150	47,865
BT	10	0,212	BT	155	50,92
BT	12	0,306	BT	160	54,46
BT	14	0,416	BT	165	57,7
BT	15	0,476	BT	170	61,48
BT	16	0,544	BT	180	68,926
BT	18	0,689	BT	185	70,64
BT	20	0,85	BT	190	76,514
BT	22	1,029	BT	200	85,094
BT	25	1,329	BT	210	96,93
BT	28	1,667	BT	220	102,963
BT	30	1,914	BT	225	109,2
BT	32	2,17	BT	230	112,536
BT	35	2,606	BT	240	122,535
BT	40	3,403	BT	250	132,959
BT	45	4,307	BT	260	143,808
BT	46	4,5	BT	270	155
BT	50	5,318	BT	280	166,784
BT	52	5,73	BT	290	178,25
BT	55	6,435	BT	300	191,461
BT	57	6,51	BT	310	205,19
BT	59	7,58	BT	320	217,841
BT	60	7,658	BT	330	230,81
BT	61	8,18	BT	350	260,6
BT	65	8,988	BT	360	275,704
BT	85	15,37	BT	380	307,189
BT	90	17,231	BT	400	351,68
BT	95	19,199	BT	420	375,264
BT	100	21,273	BT	450	393,347
BT	120	30,633	BT	460	450,147
BT	125	33,293	BT	500	531,837
BT	130	35,952	BT	550	641,14
BT	135	36,62	BT	600	775,79

Codice / Code	L x L (mm)	Kg/ml
BQ	8x8	0,173
BQ	10x10	0,271
BQ	12x12	0,39
BQ	15x15	0,609
BQ	20x20	1,084
BQ	25x25	1,693
BQ	30x30	2,439
BQ	35x35	3,319
BQ	40x40	4,336
BQ	45x45	5,487
BQ	50x50	6,775
BQ	52x52	7,327
BQ	55x55	8,197
BQ	60x60	9,756
BQ	65x65	11,449
BQ	70x70	13,279
BQ	75x75	15,243
BQ	80x80	17,344
BQ	90x90	21,951
BQ	100x100	27,1
BQ	110x110	32,791
BQ	120x120	39,024
BQ	130x130	45,799
BQ	140x140	53,116
BQ	150x150	60,975
BQ	160x160	69,376
BQ	180x180	87,804
BQ	200x200	108,4
BQ	220x220	131,164
BQ	250x250	169,375
BQ	300x300	243

Codice / Code	D (mm)	Kg/ml
BE	6	0,085
BE	8	0,15
BE	10	0,234
BE	12	0,337
BE	13	0,395
BE	14	0,458
BE	15	0,526
BE	16	0,599
BE	17	0,675
BE	18	0,758
BE	19	0,844
BE	20	0,934
BE	21	1,031
BE	22	1,15
BE	24	1,347
BE	27	1,704
BE	30	2,103
BE	32	2,394
BE	34	2,7
BE	36	3,018
BE	40	3,726
BE	45	4,91
BE	50	5,845
BE	55	7,081
BE	60	8,428
BE	70	11,471
BE	80	14,982

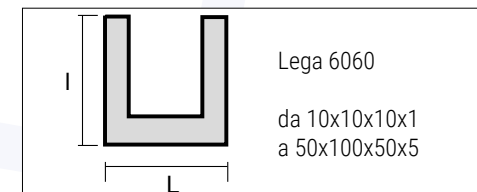
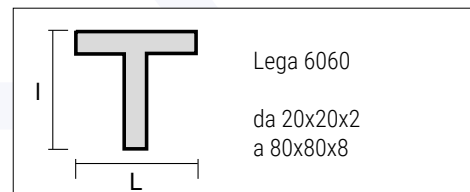
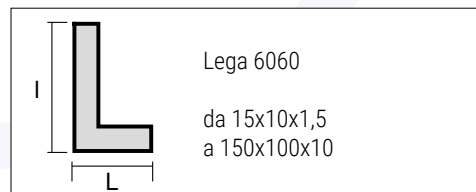
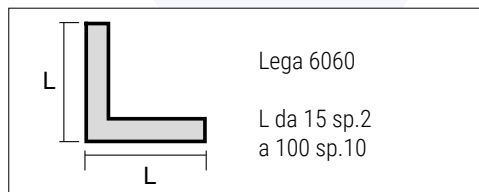
6060

Codice Code	L x l (mm)	Kg/ml
P	10x2	0,054
P	10x3	0,081
P	10x4	0,108
P	10x5	0,135
P	10x6	0,162
P	10x8	0,216
P	15x2	0,081
P	15x3	0,121
P	15x4	0,162
P	15x5	0,202
P	15x6	0,243
P	15x8	0,324
P	20x2	0,108
P	20x3	0,162
P	20x4	0,216
P	20x5	0,27
P	20x6	0,324
P	20x8	0,432
P	25x2	0,135
P	25x3	0,202
P	25x4	0,27
P	25x5	0,337
P	25x6	0,405
P	25x8	0,54
P	30x2	0,162
P	30x3	0,243
P	30x4	0,324
P	30x5	0,405
P	30x6	0,486
P	30x8	0,648
P	35x2	0,189
P	35x3	0,283
P	35x4	0,378
P	35x5	0,472
P	35x6	0,567
P	35x8	0,756
P	40x2	0,216
P	40x3	0,324
P	40x4	0,432
P	40x5	0,54
P	40x6	0,648
P	40x8	0,864
P	45x5	0,607
P	45x8	0,972
P	50x2	0,27
P	50x3	0,405
P	50x5	0,675
P	60x8	1,296
P	80x8	1,728

6082

Codice Code	L x l (mm)	Kg/ml
P	15x10	0,4
P	20x10	0,54
P	20x12	0,648
P	20x15	0,813
P	25x10	0,675
P	25x12	0,813
P	25x15	1,016
P	25x20	1,355
P	30x10	0,81
P	30x12	0,975
P	30x15	1,219
P	30x20	1,626
P	30x25	2,02
P	35x10	0,945
P	35x12	1,138
P	35x15	1,422
P	35x20	1,897
P	35x25	2,36
P	35x30	2,83
P	40x10	1,08
P	40x12	1,3
P	40x15	1,626
P	40x20	2,168
P	40x25	2,71
P	40x30	3,252
P	40x35	3,79
P	45x10	1,21
P	45x15	1,82
P	45x20	2,43
P	45x25	3,03
P	45x30	3,64
P	50x10	1,35
P	50x12	1,626
P	50x15	2,032
P	50x20	2,71
P	50x25	3,387
P	50x30	4,065
P	50x35	4,742
P	50x40	5,42
P	60x10	1,62
P	60x12	1,951
P	60x15	2,439
P	60x20	3,252
P	60x25	4,065
P	60x30	4,878
P	60x35	5,691
P	100x6	1,62

Pronta consegna / Prompt delivery



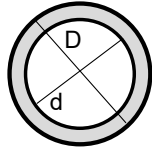
Codice Code	L (mm)	SP (mm)	Kg/ml
LU	15	x 2	0,15
LU	20	x 2	0,2
LU	20	x 3	0,3
LU	25	x 2	0,25
LU	25	x 3	0,38
LU	25	x 4	0,45
LU	30	x 2	0,31
LU	30	x 3	0,46
LU	30	x 4	0,6
LU	30	x 5	0,81
LU	35	x 2	0,36
LU	40	x 2	0,42
LU	40	x 4	0,83
LU	40	x 5	1,01
LU	50	x 2	0,52
LU	50	x 3	0,78
LU	50	x 4	1,03
LU	50	x 5	1,28
LU	50	x 6	1,63
LU	50	x 8	1,98
LU	60	x 2	0,63
LU	60	x 3	0,95
LU	60	x 4	1,25
LU	60	x 6	1,84
LU	80	x 3	1,24
LU	80	x 6	2,59
LU	80	x 8	3,28
LU	100	x 4	2,11
LU	100	x 10	5,2

Codice Code	L x I (mm)	SP (mm)	Kg/ml
LD	15X10	x 1,5	0,095
LD	20X10	x 2	0,15
LD	20X15	x 2	0,17
LD	25X10	x 2	0,17
LD	25X15	x 2	0,2
LD	30X15	x 2	0,23
LD	30X20	x 2	0,25
LD	35X15	x 2	0,25
LD	35X20	x 3	0,42
LD	40X20	x 2	0,31
LD	40X20	x 3	0,46
LD	40X20	x 4	0,62
LD	50X20	x 2	0,36
LD	50X25	x 2	0,58
LD	50X25	x 3	0,39
LD	50X30	x 2	0,42
LD	50X30	x 3	0,62
LD	50X30	x 5	1
LD	60X20	x 2	0,42
LD	60X30	x 2	0,47
LD	60X30	x 3	0,71
LD	60X40	x 4	1,03
LD	60X40	x 5	1,28
LD	60X40	x 6	1,53
LD	80X20	x 2	1,03
LD	80X30	x 3	0,86
LD	80X40	x 4	1,25
LD	80X40	x 6	1,94
LD	100X20	x 2	0,64
LD	100X50	x 4	1,6
LD	100X50	x 5	1,95
LD	115X80	x 10	4,99

Codice Code	L x I (mm)	SP (mm)	Kg/ml
T	20X20	x 2	0,2
T	25X25	x 2	0,25
T	30X30	x 2	0,31
T	35X35	x 2	0,35
T	40X40	x 2	0,42
T	50X50	x 2	0,53
T	50X50	x 3	0,78
T	50X50	x 5	1,28
T	60X60	x 4	1,25
T	80X80	x 8	3,28

Codice Code	L x I (mm)	SP (mm)	Kg/ml
U	10x10	x 1	0,07
U	20x10	x 1,5	0,15
U	10x15	x 1,5	0,15
U	15x15	x 2	0,22
U	15x30	x 1,5	0,23
U	20x20	x 2	0,3
U	30x20	x 2	0,35
U	40x20	x 2	0,41
U	60x20	x 2	0,51
U	25x25	x 2	0,38
U	15x30	x 2	0,38
U	30x30	x 2	0,46
U	50x30	x 3	0,84
U	60x30	x 2	0,62
U	80x40	x 4	1,69
U	50x50	x 2	0,8
U	50x50	x 3	1,16
U	50x50	x 5	1,89
U	100x50	x 5	2,64
U	25x25	x 2	0,38

 Pronta consegna / Prompt delivery



Lega 6060/
6063/6082

D da 6x1
a 360x40

Codice Code	d x D (mm)	SP (mm)	Kg/ml
TT	4x6	1	0,042
TT	4x8	2	0,102
TT	5x7	1	0,051
TT	5x10	2,5	0,159
TT	5x12	3,5	0,254
TT	6x8	1	0,06
TT	6x10	2	0,135
TT	7x9	1	0,068
TT	7x10	1,5	0,108
TT	8x10	1	0,076
TT	8x12	2	0,17
TT	9x11	1	0,085
TT	9x12	1,5	0,134
TT	9x13	2	0,186
TT	10x12	1	0,093
TT	10x13	1,5	0,146
TT	10x14	2	0,203
TT	10x15	2,5	0,265
TT	10x20	5	0,636
TT	11x13	1	0,102
TT	11x14	1,5	0,159
TT	11x15	2	0,22
TT	11x17	3	0,356
TT	12x14	1	0,11
TT	12x15	1,5	0,172
TT	12x16	2	0,237
TT	12x17	2,5	0,308
TT	12x18	3	0,382
TT	12x20	4	0,543
TT	13x15	1	0,119
TT	13x16	1,5	0,184
TT	13x18	2,5	0,329
TT	14x16	1	0,127
TT	14x18	2	0,272
TT	14x20	3	0,435
TT	15x18	1,5	0,21
TT	15x20	2,5	0,373
TT	15x25	5	0,848
TT	15x28	6,5	1,186
TT	15x30	7,5	1,432
TT	15x40	12,5	2,916
TT	15x45	15	3,817
TT	16x18	1	0,144
TT	16x20	2	0,306

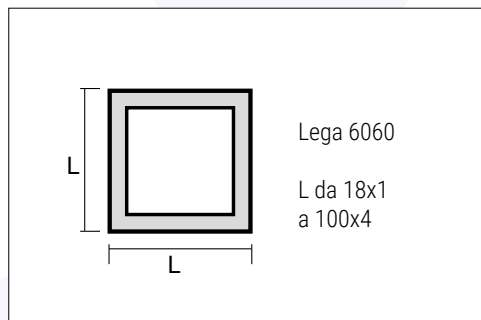
Cod.	dxD(mm)	SP(mm)	Kg/ml
TT	16x25	4,5	0,782
TT	17x20	1,5	0,235
TT	18x20	1	0,163
TT	18x22	2	0,337
TT	19x22	1,5	0,256
TT	19x25	3	0,559
TT	20x22	1	0,178
TT	20x23	1,5	0,274
TT	20x24	2	0,373
TT	20x25	2,5	0,478
TT	20x30	5	1,06
TT	20x40	10	2,544
TT	20x50	15	4,453
TT	20x55	17,5	5,567
TT	20x60	20	6,786
TT	21x23	1	0,186
TT	21x24	1,5	0,286
TT	21x25	2	0,39
TT	21x27	3	0,611
TT	22x24	1	0,194
TT	22x25	1,5	0,298
TT	22x26	2	0,408
TT	22x28	3	0,636
TT	22x32	5	1,145
TT	22x35	6,5	1,572
TT	23x25	1	0,204
TT	24x26	1	0,21
TT	24x28	2	0,441
TT	24x30	3	0,686
TT	24x32	4	0,948
TT	25x27	1	0,221
TT	25x28	1,5	0,337
TT	25x30	2,5	0,583
TT	25x35	5	1,272
TT	25x40	7,5	2,1
TT	25x45	10	2,969
TT	25x48	11,5	3,705
TT	25x50	12,5	3,976
TT	25x55	15	5,09
TT	25x60	17,5	6,309
TT	25x70	22,5	9,066
TT	25x80	27,5	12,247
TT	26x28	1	0,229
TT	26x30	2	0,475
TT	26x32	3	0,737
TT	26x35	4,5	1,165
TT	27x30	1,5	0,362
TT	27x35	4	1,052
TT	27x45	9	2,748
TT	28x30	1	0,246
TT	28x32	2	0,509
TT	28x38	5	1,399
TT	28x48	10	3,223
TT	28x50	11	3,638

Cod.	dxD(mm)	SP(mm)	Kg/ml
TT	29x32	1,5	0,388
TT	29x35	3	0,814
TT	30x32	1	0,268
TT	30x33	1,5	0,4
TT	30x35	2,5	0,688
TT	30x40	5	1,485
TT	30x45	7,5	2,385
TT	30x50	10	3,392
TT	30x55	12,5	4,506
TT	30x60	15	5,725
TT	30x65	17,5	7,05
TT	30x70	20	8,482
TT	30x80	25	11,663
TT	31x35	2	0,56
TT	32x35	1,5	0,426
TT	33x35	1	0,289
TT	34x40	3	0,942
TT	35x38	1,5	0,464
TT	35x40	2,5	0,795
TT	35x45	5	1,695
TT	35x50	7,5	2,703
TT	35x55	10	3,817
TT	35x60	12,5	5,036
TT	35x65	15	6,361
TT	35x70	17,5	7,793
TT	35x75	20	9,33
TT	36x40	2	0,645
TT	36x42	3	0,992
TT	37x40	1,5	0,49
TT	38x40	1	0,33
TT	38x42	2	0,679
TT	38x48	5	1,824
TT	40x42	1	0,347
TT	40x45	2,5	0,902
TT	40x50	5	1,906
TT	40x55	7,5	3,02
TT	40x60	10	4,241
TT	40x65	12,5	5,566
TT	40x70	15	6,998
TT	40x75	17,5	8,535
TT	40x80	20	10,179
TT	40x90	25	13,784
TT	40x100	30	17,813
TT	41x45	2	0,729
TT	41x48	3,5	1,328
TT	42x45	1,5	0,553
TT	42x50	4	1,56
TT	43x45	1	0,38
TT	44x50	3	1,196
TT	44x60	8	3,529
TT	45x50	2,5	1,007
TT	45x55	5	2,121
TT	45x60	7,5	3,34
TT	45x65	10	4,663

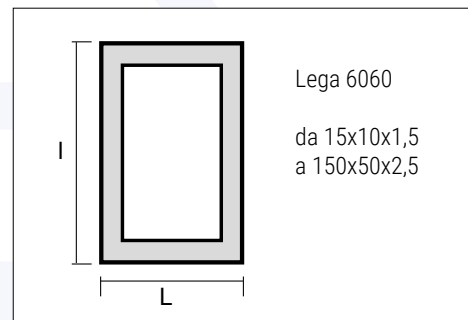
Cod.	dxD(mm)	SP(mm)	Kg/ml
TT	45x70	12,5	6,097
TT	45x75	15	7,634
TT	45x80	17,5	9,273
TT	45x100	27,5	16,912
TT	45x110	32,5	21,365
TT	46x50	2	0,813
TT	46x130	42	31,351
TT	47x50	1,5	0,618
TT	48x50	1	0,423
TT	50x55	2,5	1,112
TT	50x60	5	2,341
TT	50x65	7,5	3,658
TT	50x70	10	5,09
TT	50x75	12,5	6,628
TT	50x80	15	8,271
TT	50x90	20	11,876
TT	50x100	25	15,905
TT	50x110	30	20,358
TT	50x120	35	25,235
TT	51x55	2	0,899
TT	54x60	3	1,45
TT	55x60	2,5	1,218
TT	55x65	5	2,544
TT	55x70	7,5	3,976
TT	55x75	10	5,513
TT	55x80	12,5	7,157
TT	56x60	2	0,983
TT	57x60	1,5	0,744
TT	58x60	1	0,5
TT	60x65	2,5	1,325
TT	60x70	5	2,756
TT	60x75	7,5	4,294
TT	60x80	10	5,935
TT	60x90	15	9,538
TT	60x100	20	13,572
TT	60x110	25	18,225
TT	60x120	30	22,9
TT	60x140	40	34,04
TT	63x67	2	1,102
TT	64x70	3	1,705
TT	64x80	8	4,886
TT	65x70	2,5	1,432
TT	65x75	5	2,968
TT	65x90	12,5	8,216
TT	66x70	2	1,153
TT	67x70	1,5	0,872
TT	70x75	2,5	1,537
TT	70x80	5	3,181
TT	70x90	10	6,786
TT	70x100	15	10,816
TT	70x110	20	15,2
TT	70x120	25	20,145
TT	70x130	30	25,447
TT	70x140	35	31,172

Cod.	dxD(mm)	SP(mm)	Kg/ml
TT	74x80	3	1,959
TT	75x80	2,5	1,644
TT	75x85	5	3,393
TT	75x100	12,5	9,279
TT	75x110	17,5	13,731
TT	76x80	2	1,323
TT	77x80	1,5	0,999
TT	80x85	2,5	1,75
TT	80x90	5	3,605
TT	80x100	10	7,635
TT	80x110	15	12,088
TT	80x120	20	16,964
TT	80x130	25	22,266
TT	80x180	50	55,311
TT	81x85	2	1,408
TT	82x90	4	2,916
TT	82x180	49	54,448
TT	84x90	3	2,2
TT	84x100	8	6,37
TT	85x90	2,5	1,856
TT	85x95	5	3,817
TT	85x125	20	17,813
TT	86x90	2	1,493
TT	88x142	27	26,32
TT	90x100	5	4,031
TT	90x110	10	8,482
TT	90x120	15	13,359
TT	90x130	20	18,661
TT	90x170	40	44,08
TT	94x100	3	2,47
TT	95x100	2,5	2,066
TT	96x100	2	1,662
TT	100x105	2,5	2,173
TT	100x110	5	4,445
TT	100x120	10	9,33
TT	100x125	12,5	11,91
TT	100x130	15	14,632
TT	100x140	20	20,357
TT	100x150	25	26,507
TT	100x170	35	40,1
TT	100x180	40	47,501
TT	104x120	8	7,6
TT	105x110	2,5	2,28
TT	105x115	5	4,58
TT	110x115	2,5	2,393
TT	110x120	5	4,877
TT	110x130	10	10,174
TT	110x150	20	22,054
TT	112x120	4	3,936
TT	115x120	2,5	2,492
TT	115x125	5	5,134
TT	115x155	20	22,901
TT	115x165	25	29,688
TT	115x235	60	89,1

Cod.	dxD(mm)	SP(mm)	Kg/ml
TT	120x125	2,5	2,596
TT	120x130	5	5,3
TT	120x140	10	11,027
TT	120x150	15	17,177
TT	120x200	40	54,26
TT	125x130	2,5	2,703
TT	130x140	5	5,726
TT	130x150	10	11,875
TT	130x160	15	18,449
TT	130x170	20	25,447
TT	134x150	8	9,63
TT	135x155	10	12,298
TT	140x150	5	6,148
TT	140x160	10	12,724
TT	140x180	20	27,144
TT	144x150	3	3,739
TT	150x160	5	6,574
TT	150x170	10	13,572
TT	150x180	15	20,994
TT	152x160	4	5,597
TT	152x203	25,5	38,9
TT	155x180	12,5	17,761
TT	160x170	5	6,998
TT	160x180	10	14,42
TT	160x200	20	30,536
TT	164x180	8	11,672
TT	164x190	13	19,518
TT	170x180	5	7,422
TT	170x200	15	23,538
TT	170x240	35	60,83
TT	178x229	25,5	43
TT	180x200	10	16,116
TT	185x220	17,5	29
TT	190x200	5	8,27
TT	200x210	5	8,72
TT	200x230	15	27,42
TT	203x254	25,5	49,227
TT	207x220	6,5	11,763
TT	210x230	10	18,7
TT	210x250	20	39
TT	213x240	13,5	26,1
TT	226x250	12	24,214
TT	227x304	38,5	89,869
TT			



Codice Code	L (mm)	SP (mm)	Kg/ml
TQ	10	x 1	0,097
TQ	10	x 1,5	0,138
TQ	12	x 1	1,119
TQ	15	x 1,5	0,22
TQ	15	x 2	0,281
TQ	20	x 1,5	0,3
TQ	20	x 2	0,388
TQ	25	x 1,5	0,373
TQ	25	x 2	0,49
TQ	30	x 2	0,605
TQ	30	x 3	0,9
TQ	35	x 2	0,713
TQ	40	x 2	0,814
TQ	40	x 3	1,19
TQ	40	x 4	1,555
TQ	45	x 2	0,928
TQ	50	x 2	1,059
TQ	50	x 3	1,522
TQ	60	x 2	1,253
TQ	60	x 3	1,85
TQ	60	x 4	2,5
TQ	80	x 2	1,685
TQ	80	x 4	3,4
TQ	100	x 2	2,11
TQ	100	x 3	3,143
TQ	100	x 4	4,14
TQ	50	x 5	2,43



Codice Code	L (mm)	SP (mm)	Kg/ml
TR	15X10	x 1,5	0,178
TR	20X10	x 2	0,28
TR	25X15	x 1,5	0,3
TR	30X10	x 1,5	0,3
TR	30X15	x 1,5	0,34
TR	30X15	x 2	0,44
TR	30X20	x 1,5	0,38
TR	30X20	x 2	0,497
TR	35X20	x 2	0,55
TR	40X10	x 1,5	0,38
TR	40X15	x 2	0,55
TR	40X20	x 2	0,604
TR	40X20	x 3	0,87
TR	40X30	x 2	0,71
TR	50X20	x 2	0,712
TR	50X25	x 2	0,769
TR	50X30	x 2	0,821
TR	50X40	x 2	0,929
TR	60X20	x 2	0,821
TR	60X30	x 2	0,929
TR	60X30	x 3	1,36
TR	60X40	x 2	1,037
TR	60X40	x 3	1,5
TR	80X20	x 2	1,037
TR	80X30	x 2	1,145
TR	80X40	x 2	1,252
TR	80X40	x 4	2,41
TR	80X50	x 2	1,361
TR	100X20	x 2	1,25
TR	100X30	x 2	1,36
TR	100X40	x 2	1,469
TR	100X50	x 2	1,577
TR	100X50	x 3	2,333
TR	100X50	x 4	3,06
TR	100X60	x 4	3,28
TR	120X20	x 2	1,469
TR	120X40	x 2	1,685
TR	120X80	x 3	2,981
TR	150X40	x 4	3,931
TR	150X50	x 2	2,117
TR	100x40	x 4	2,851
TR	150x50	x 2,5	2,633
TR	80x40	x 3	1,36