



| Codice / Code | Descrizione / Description | L (mm) | Kg | Pezzi/Pack |
|------------------|--|--------|------|------------|
| 70 060100 | Acciaio 20/10 verniciato grigio, cantonale in plastica / Steel 2 mm tk, grey, plastic caps | 1800 | 8,6 | 1 |
| 70 060101 | Acciaio 20/10 verniciato grigio, cantonale in plastica / Steel 2 mm tk, grey, plastic caps | 1900 | 9,0 | 1 |
| 70 060102 | Acciaio 20/10 verniciato grigio, cantonale in plastica / Steel 2 mm tk, grey, plastic caps | 2000 | 9,6 | 1 |
| 70 060103 | Acciaio 20/10 verniciato grigio, cantonale in plastica / Steel 2 mm tk, grey, plastic caps | 2100 | 10 | 1 |
| 70 060104 | Acciaio 20/10 verniciato grigio, cantonale in plastica / Steel 2 mm tk, grey, plastic caps | 2200 | 10,6 | 1 |
| 70 060105 | Acciaio 20/10 verniciato grigio, cantonale in plastica / Steel 2 mm tk, grey, plastic caps | 2300 | 11,0 | 1 |
| 70 060213 | Acciaio 20/10 verniciato grigio, cantonale in plastica / Steel 2 mm tk, grey, plastic caps | 2400 | 11,6 | 1 |



| Codice / Code | Descrizione / Description | L (mm) | Kg | Pezzi/Pack |
|------------------|---|--------|------|------------|
| 70 061100 | Acciaio inox fiorettato 20/10, cantonali in plastica / Polished stainless steel 2 mm tk, plastic caps | 1800 | 8,6 | 1 |
| 70 061101 | Acciaio inox fiorettato 20/10, cantonali in plastica / Polished stainless steel 2 mm tk, plastic caps | 1900 | 9,0 | 1 |
| 70 061102 | Acciaio inox fiorettato 20/10, cantonali in plastica / Polished stainless steel 2 mm tk, plastic caps | 2000 | 9,6 | 1 |
| 70 061103 | Acciaio inox fiorettato 20/10, cantonali in plastica / Polished stainless steel 2 mm tk, plastic caps | 2100 | 10,0 | 1 |
| 70 061104 | Acciaio inox fiorettato 20/10, cantonali in plastica / Polished stainless steel 2 mm tk, plastic caps | 2200 | 10,6 | 1 |
| 70 061105 | Acciaio inox fiorettato 20/10, cantonali in plastica / Polished stainless steel 2 mm tk, plastic caps | 2300 | 11,0 | 1 |
| 70 061176 | Acciaio inox fiorettato 20/10, cantonali in plastica / Polished stainless steel 2 mm tk, plastic caps | 2400 | 12,0 | 1 |



| Codice / Code | Descrizione / Description | L (mm) | Kg | Pezzi/Pack |
|------------------|--|--------|------|------------|
| 70 060208 | Acciaio inox fiorettato 20/10, cantonali inox ed alzata smussata Polished stainless steel 2 mm tk, inox cap | 2300 | 22,9 | 1 |
| 70 060214 | Acciaio inox fiorettato 20/10, cantonali inox ed alzata smussata Polished stainless steel 2 mm tk, inox cap | 2400 | 23,9 | 1 |



| Codice / Code | Descrizione / Description | Materiale / Material | L (mm) | Kg | Pezzi/Pack |
|---------------|---|--------------------------------------|--------|------|------------|
| 70 060212 | Traversa portafanali sp. 20/10 con alzata a tappi in plastica Underride protection 2 mm tk with plastic caps | Grigio / Grey | 2300 | 22,7 | 1 |
| 70 060209 | Traversa portafanali sp. 20/10 con alzata a tappi in plastica Underride protection 2 mm tk with plastic caps | Bianco / White | 2400 | 21,6 | 1 |
| 70 060210 | Traversa portafanali sp. 20/10 con alzata a tappi in plastica Underride protection 2 mm tk with plastic caps | Inox fiorettato / Stainless flowered | 2400 | 22,9 | 1 |
| 70 060211 | Traversa portafanali sp. 20/10 con alzata a tappi in plastica Underride protection 2 mm tk with plastic caps | Inox fiorettato / Stainless flowered | 2300 | 23,9 | 1 |



| Codice / Code | Descrizione / Description | Materiale / Material | L (mm) | Kg | Pezzi/Pack |
|---------------|---|----------------------|--------|------|------------|
| 70 060215 | Traversa portafanali daily non omologati (Su richiesta / On demand) | New Daily | 1900 | 10,0 | 1 |
| 70 060216 | Traversa portafanali daily non omologati | Daily 2000 | 1900 | 10,0 | 1 |



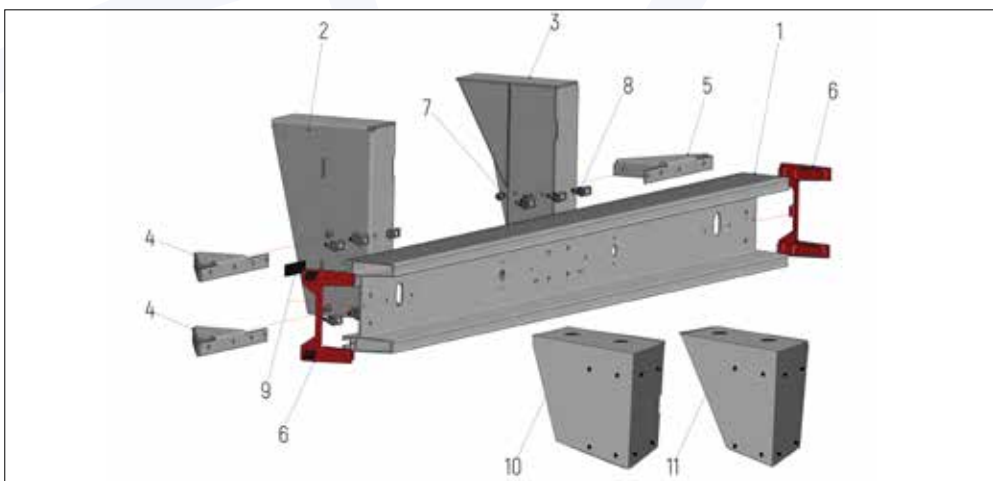
| Codice / Code | Descrizione / Description |
|---------------|--|
| 70 060203 | Traversa grezza per veicoli pesanti L 2300 10 x 5 Cm Raw Underride protection for heavy load vehicle L 2300 10 x 5 Cm |



| Codice / Code | Descrizione / Description |
|---------------|--------------------------------------|
| 70 001119 | Cantonale in plastica Plastic cap |

Traversa omologata 58r-03 in alluminio L.2400 / Homologated 58r-03 underride protection in aluminium L.2400

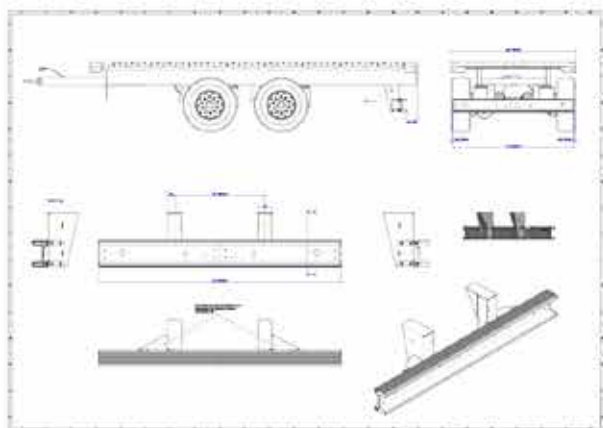
| Codice / Code | Descrizione / Description | L (mm) | Kg | Pezzi Pack |
|------------------|--|--------|-------|------------|
| 70 060106 | Traversa omologata con staffe lunghe Homologated underride protection with long holders | 2400 | 66,82 | 1 |
| 70 060107 | Traversa omologata con staffe corte Homologated underride protection with short holders | 2400 | 54,80 | 1 |



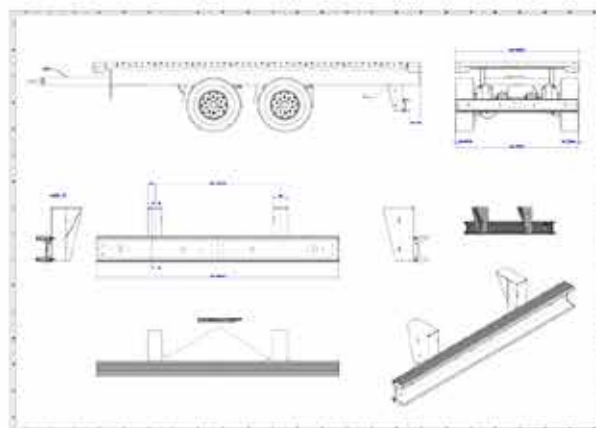
Componenti / Components

| Fig. | Codice / Code | Descrizione / Description | Kg | Pezzi Pack |
|------|--------------------|---|--------|------------|
| 1 | 70 060108 | Traversa in alluminio L.2400 Aluminium underride protection L.2400 | 23,949 | 1 |
| 3 | 70 060108/1 | Staffa lunga SX grezza 300x400-530mm Long and raw holder 300x400-530mm - Left | 16,913 | 1 |
| 2 | 70 060108/2 | Staffa lunga DX grezza 300x400-530mm Long and raw holder 300x400-530mm - Right | 16,913 | 1 |
| 11 | 70 060108/3 | Staffa corta SX grezza 300x290mm Short and raw holder 300x290mm - Left | 10,860 | 1 |
| 10 | 70 060108/4 | Staffa corta DX grezza 300x290mm Short and raw holder 300x290mm - Right | 10,860 | 1 |
| 4 | 70 060108/5 | Rinforzo grezzo SX Raw reinforcement - Left | 2,009 | 2 |
| 5 | 70 060108/6 | Rinforzo grezzo DX Raw reinforcement - Right | 2,009 | 2 |
| 7-8 | 70 060108/7 | Kit di fissaggio Mounting kit | 0,050 | 1 |
| 6 | 70 060108/8 | Tappo nero Black cover cap | 0,022 | 2 |
| 9 | 70 060108/9 | Targhetta 120x27 mm con omologazione 58R-03 120x27 mm type plate with ECE marking 58R-03 | 0,010 | 1 |

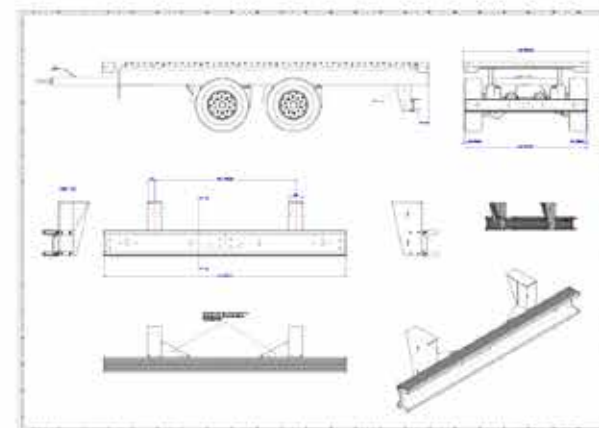
Istruzioni / Instructions



Distanza tra staffe / Frame width: 750 mm - 1000 mm
Rinforzi esterni / External reinforcement



Distanza tra staffe / Frame width: 1001 mm - 1250 mm
Senza rinforzi / Without reinforcement



Distanza tra staffe / Frame width: 1251 mm - 1400 mm
Rinforzi interni / Inside reinforcement