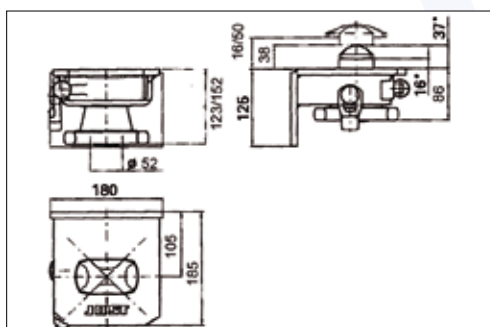


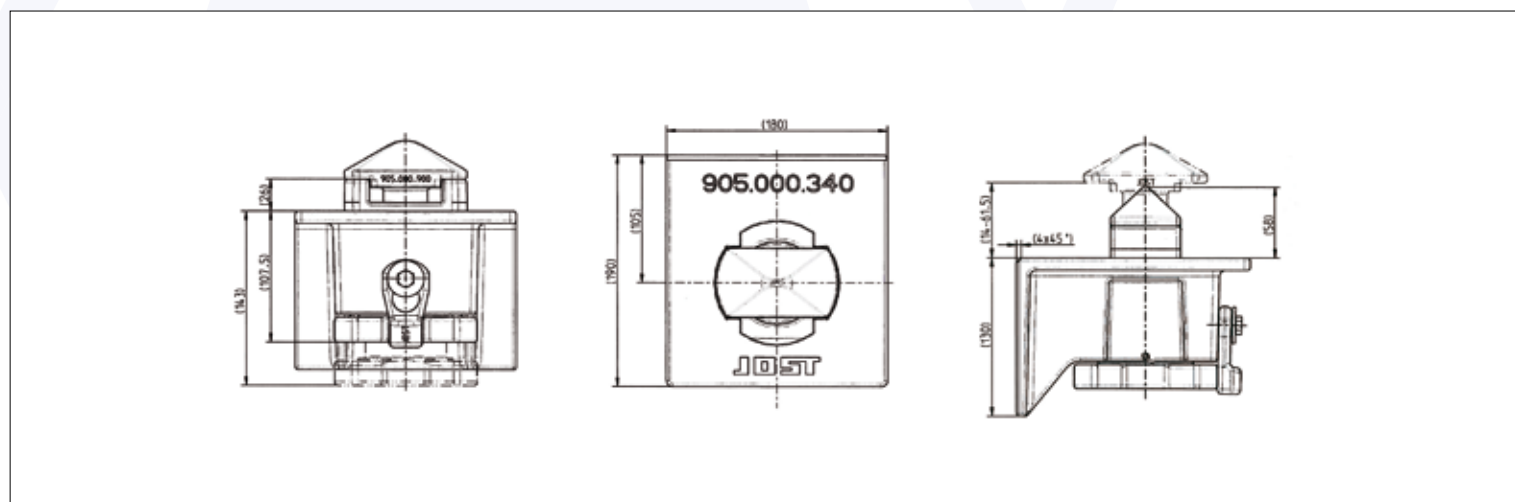
Per veicoli a norma DIN 70014 per trasporto di casse mobili a norma EN 284 fino a 28 ton.
Twist locks abbassati a 155/125 mm.
Trasformabili in twist locks non abbassabili bloccando l'anello di arresto con un perno.

Codice / Code	Descrizione / Description	Dimensioni / Dimensions	Kg	Pezzi / Pack
70 059108/JT	Traversa completa con 2 twist locks in acciaio verniciato antiruggine / Anti rust painted steel crossbar with 2 twist locks	L.200 x H.100	82,000	1
70 059124JT	Traversa completa con 2 twist locks in acciaio verniciato antiruggine / Anti rust painted steel crossbar with 2 twist locks	L.160 x H.80	62,500	1

For vehicles according to DIN 70014 for transport of travelling cases according to AN 285 regulations till 28 tons.
Twist locks lowered at 155/125 mm. It is possible to block the stop ring with a pivot and transform them in a non-lowerable twist locks.



70 059107/JT
Cassa mobile, completamente abbassabile
Perno 52 mm. Canna H = 30 mm
Twist lock, full lowerable
Pivot 52 mm. Pipe H = 30 mm.



Container / Twist lock

Codice / Code	Descrizione / Description	Kg	Pezzi / Pack
70 059122JT	Twist lock TL 1018 KI-G	11,000	1