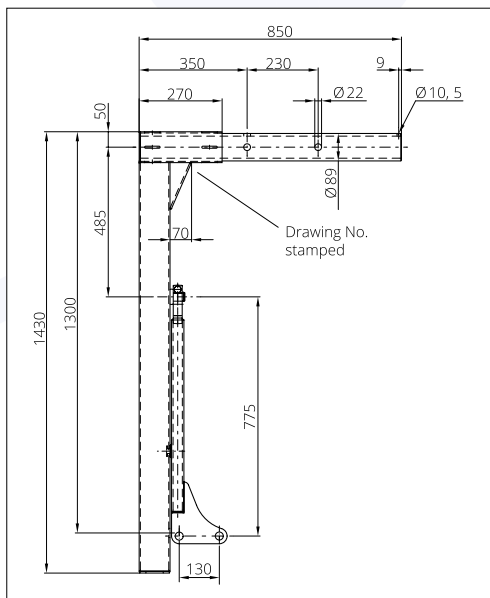


# 10 CASSE MOBILI SWAP BODY



V15 - 2024

01. SISTEMI CASSE MOBILI • SWAP BODY SYSTEMS
02. PARAFANGHI METALLICI • CORNERS
03. TRAVERSE PER CASSE MOBILI • TWIST LOCKS
04. BLOCCAGGIO SCARRABILI • STOPPERS
05. PEDANE DI STABILIZZAZIONE • CRANE PADS
06. RULLI DI MOVIMENTAZIONE • ROLLER BUFFERS

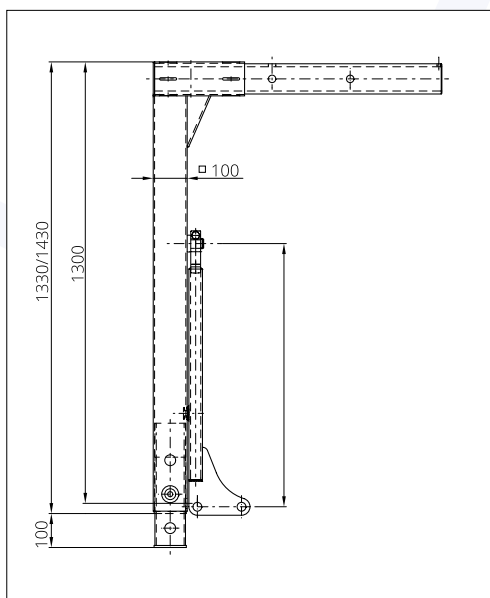


## Gambe di sostegno / Supporting legs

Peso totale ammissibile della cassa mobile 18 ton.  
Impiegabili con casse mobili a norma EN 284 con altezza di posteggio 1320 mm.  
Collaudato secondo le prescrizioni per la prevenzione degli infortuni.

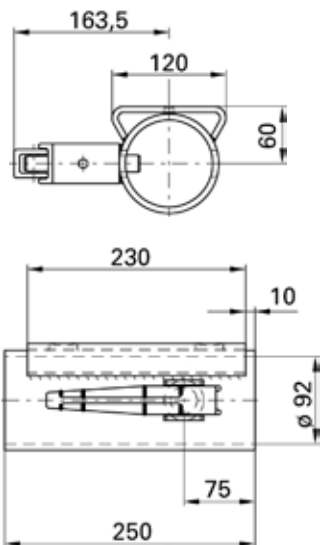
Admissable total weight of the travelling case 18 tons.  
For travelling cases according to EN 285 with parking.  
Tested as per prevention of accidents rules height of 1320 mm

Codice / Code	Descrizione / Description	Dimensioni / Dimensions	Kg	Pezzi/ Pack
<b>70 059100/JT</b>	Gamba di sostegno in acciaio verniciato con spina Painted steel supporting leg with pin	H = 1430 mm	41,00	1



## Gambe di sostegno / Supporting legs

Codice / Code	Descrizione / Description	Dimensioni / Dimensions	Kg	Pezzi/ Pack
<b>70 059114JT</b>	Gamba di sostegno regolabile Folding supporting leg	H = 1430/1330 mm	43,00	1



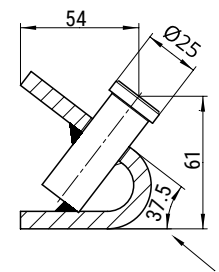
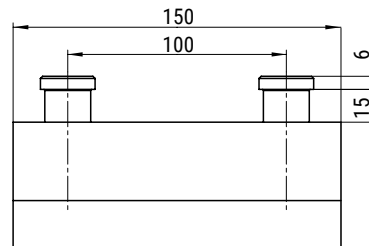
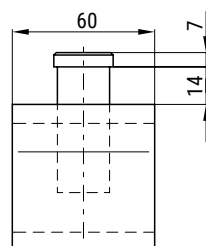
Sx / Left

## Supporto per gambe di sostegno / Supporting legs rests legs

Acciaio verniciato  
Peso totale ammissibile della cassa mobile 18 ton.  
Chiusura con ingrassatore

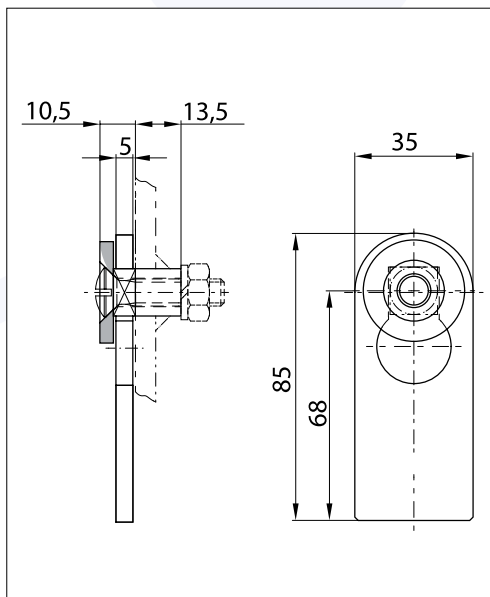
Painted steel  
Admissible total weight of the travelling case 18 tons  
Grease gun fastener

Codice / Code	Descrizione / Description	Kg	Pezzi/ Pack
70 059101/JT	Supporto DX per gamba di sostegno in acciaio verniciato Painted steel rest for right supporting leg	7,80	1
70 059102/JT	Supporto SX per gamba di sostegno in acciaio verniciato Painted steel rest for right supporting leg	7,8	1



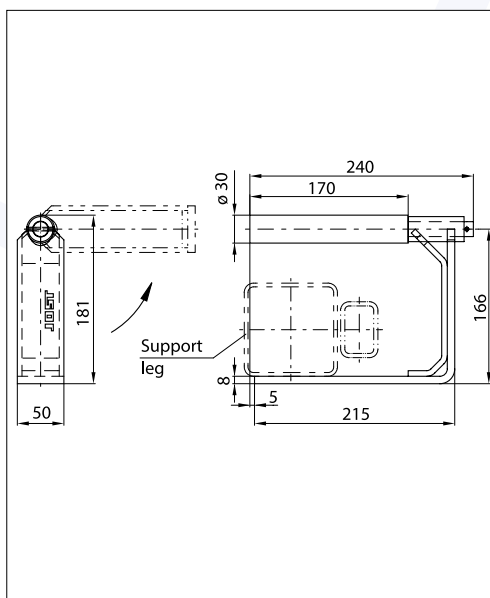
## Aggancio per supporto per gambe di sostegno / Coupler for s upporting legs rests

Codice / Code	Descrizione / Description	Kg	Pezzi/ Pack
70 059103/JT	Aggancio per supporto gamba in acciaio saldato grezzo/verniciato Hook-up for supporting leg. Raw welded/painted steel	0,90	1



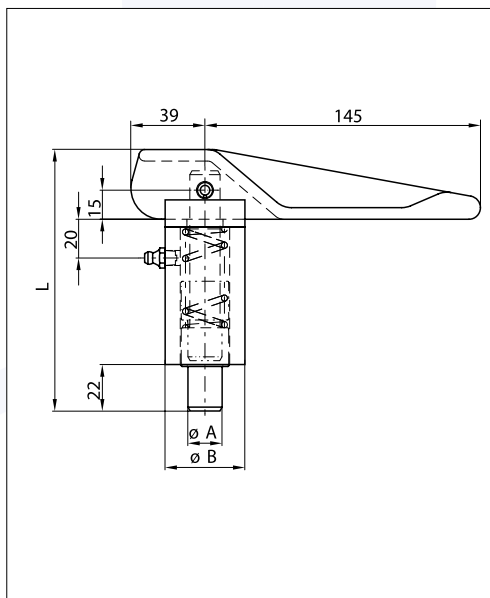
**Dispositivo anticaduta / Anti-fall device**

Codice / Code	Descrizione / Description	Kg	Pezzi/ Pack
70 059111/JT	Dispositivo anticaduta per gambe di sostegno Anti-fall system for supporting leg	0,12	1



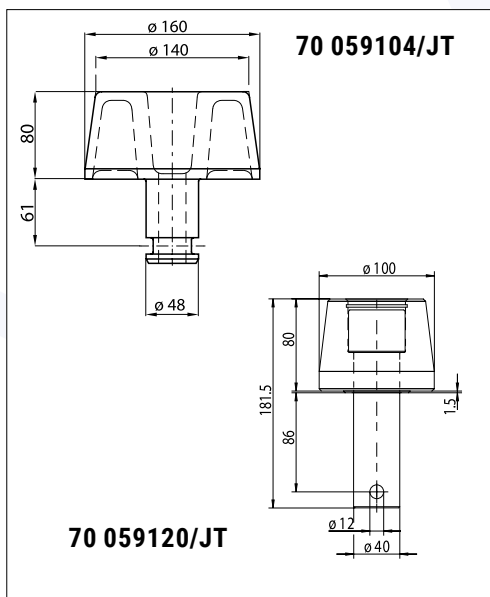
**Gancio pendolare / Pendular hook**

Codice / Code	Descrizione / Description	Kg	Pezzi/ Pack
70 059112/JT	Gancio pendolare per gambe di sostegno Pendular hook for supporting leg	2,70	1



### Chiusure per gambe di sostegno / Supporting legs fastenings

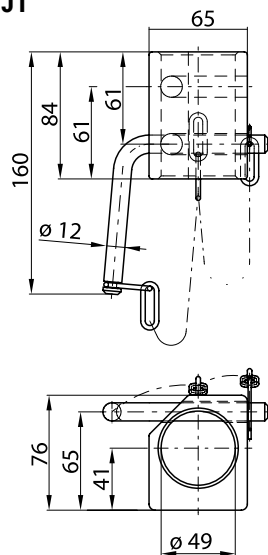
Codice / Code	Descrizione / Description	Dimensioni / Dimensions	Kg	Pezzi/ Pack
70 059125JT	Chiusura per gambe di sostegno. Perno Ø 25 mm Fastener for supporting leg. Pivot Ø 25 mm	L = 133 mm	1,400	1
70 059126	Chiusura per gambe di sostegno. Perno Ø 18 mm Fastener for supporting leg. Pivot Ø 18 mm	L = 133 mm	1,200	1



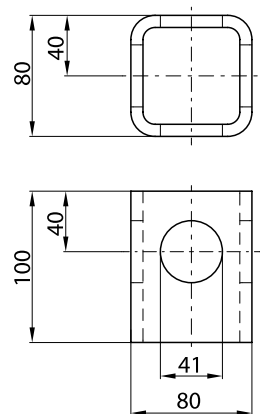
### Rullo di allineamento / Alignment roller

Codice / Code	Descrizione / Description	Dimensioni / Dimensions	Kg	Pezzi/ Pack
70 059104/JT	Rullo di allineamento	Ø 140/180	6,700	1
70 059120JT	Rullo di allineamento	Ø 100		1

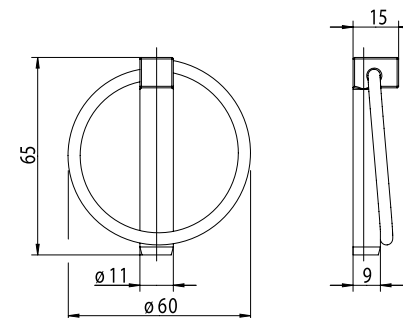
70 059113/JT



70 059121/JT



70 059123/JT



**Supporto per rullo di allineamento / Alignment roller rest**

Codice / Code	Descrizione / Description	Dimensioni / Dimensions	Kg	Pezzi / Pack
70 059113/JT	Supporto per rullo di allineamento	∅ 140/180	2,000	1
70 059121JT	Supporto per rullo di allineamento	∅ 100	2,000	1
70 059123JT	Coppiglia per supporto rullo		0,060	1

Con bullone di aggancio al rullo / With bolt to hook the roller