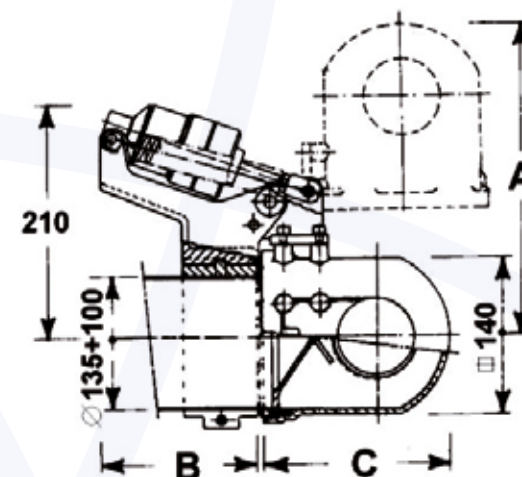




Testata in laboratorio e conforme alle richieste ADR - Marg. 220-534. Da applicare ai tubi di scarico del veicolo. Alto potere d'abbinamento della fiamma e del particolato incandescente. Rete inox e corpo zincato.

Tested in laboratory and compliant with ADR - Marg. 220-534. Apply to drainage pipe. Big performance against the flames. Stainless steel mesh.

Codice / Code	Dimensione massima del tubo a cui applicare Maximum pipe dimension for applying	Peso / Weight	Pezzi / Pack
70 057113	∅ interno = 44 mm / ∅ internal = 44 mm	0,3	1
70 057114	∅ interno = 48 mm / ∅ internal = 48 mm	0,475	1
70 057116	∅ interno = 63 mm / ∅ internal = 63 mm	0,568	1
70 057117	∅ interno = 82 mm / ∅ internal = 82 mm	0,504	1
70 057118	∅ interno = 97 mm / ∅ internal = 97 mm	0,892	1
70 057119	∅ interno = 120 mm / ∅ internal = 120 mm	1,06	1
70 057120	∅ interno = 143 mm / ∅ internal = 143 mm	1,271	1
70 057122	∅ interno = 163 mm / ∅ internal = 163 mm	1,5	1
70 057123	∅ interno = 185 mm / ∅ internal = 185 mm	1,729	1



Dispositivo spegnifiamma orizzontale ad azionamento pneumatico. Conforme alle richieste ADR - Marg. 220-534. Da applicare ai tubi di scarico dei veicoli cisterna o veicoli in genere con passaggi dimensionali per sezioni fino a ∅ 135. Idoneo per veicoli che operano in luoghi definiti a rischio per quanto riguarda il pericolo di incendio contro le fuoriuscite di particelle incandescenti. Funzionamento in base al principio del vortice, generato dalla forza centrifuga del gas di scarico.

Horizontal extinguisher flames apparatus with pneumatic driving gear. Compliant with ADR - Marg. 220-534. Apply to drainage pipe of tankers and all vehicles with dimensional section passage till ∅ 135. Suitable for all vehicles operating in places at fire risk against incandescent particles emission. It works according to the vortex principle, generated by centrifugal force of the exhaust emission.

Codice / Code	Dimensione massima del tubo a cui applicare Maximum pipe dimension for applying	Peso / Weight	Pezzi / Pack
70 057129	∅ interno = fino a 135 mm ∅ internal = till 135 mm	4,173	1
70 057131	Kit azionamento dispositivo spegnifiamma Kit extinguisher flames driving gear	/	1