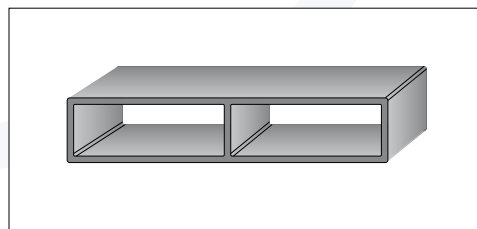
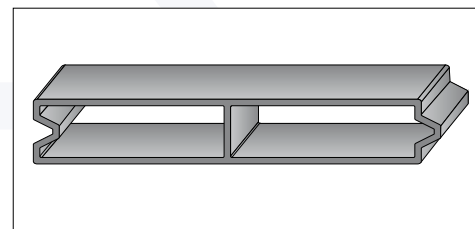


Profilo 100 x 25
Profile 100 x 25

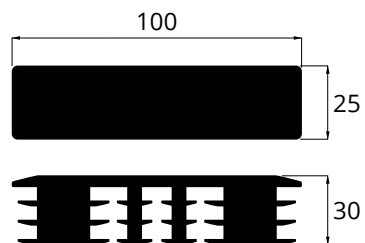


Profilo 120 x 25
Profile 120 x 25



Profilo 150 x 25
Profile 150 x 25

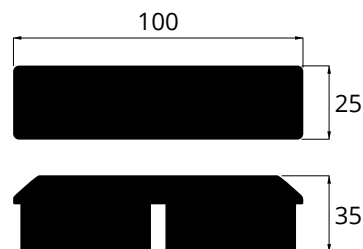
| L 7600 mm | L 6700 mm | L 6200 mm | L 6000 mm | L 4500 mm | Descrizione Description | W (mm) | H (mm) | Kg / m | Pezzi Pack | Profilo / Profile |
|----------------------|----------------------|----------------------|----------------------|----------------------|----------------------------|-----------|-----------|--------|---------------|-------------------|
| 80.08.60.760G | 80.08.60.670G | | 80.08.60.600G | 80.08.60.450G | Grezzo Raw | 100 | 25 | 1,033 | 1 | |
| 80.08.60.760 | 80.08.60.670 | | 80.08.60.600 | 80.08.60.450 | Anodizzato Anodized | 100 | 25 | 1,033 | 1 | |
| 80.08.61.760G | | 80.08.61.620G | | | Grezzo Raw | 120 | 25 | 1,64 | 1 | |
| 80.08.61.760 | | 80.08.61.620 | | | Anodizzato Anodized | 120 | 25 | 1,64 | 1 | |
| 80.08.62.760G | 80.08.62.670G | 80.08.62.620G | | | Grezzo Raw | 150 | 25 | 1,7 | 1 | |
| 80.08.62.760 | 80.08.62.670 | 80.08.62.620 | | | Anodizzato Anodized | 150 | 25 | 1,7 | 1 | |



66 6213001

| L (mm) | W (mm) | H (mm) | Kg | Pezzi / Pack |
|--------|--------|--------|-------|--------------|
| 100 | 25 | 30 | 0,021 | 1 |

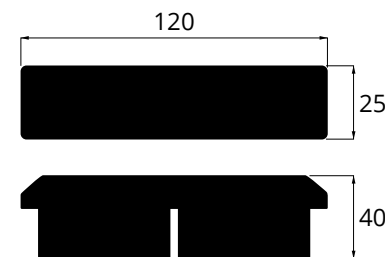
Terminale in PVC per sovrasponde
PVC cap for side planks 100x25



70 001101

| L (mm) | W (mm) | H (mm) | Kg | Pezzi / Pack |
|--------|--------|--------|-------|--------------|
| 100 | 25 | 35 | 0,011 | 1 |

Terminale in gomma per sovrasponde - per bicamera
Rubber cap for side planks 100x25



70 001102

| L (mm) | W (mm) | H (mm) | Kg | Pezzi / Pack |
|--------|--------|--------|-------|--------------|
| 120 | 25 | 40 | 0,070 | 1 |

Terminale in gomma per sovrasponde
Rubber cap for side planks 120x25



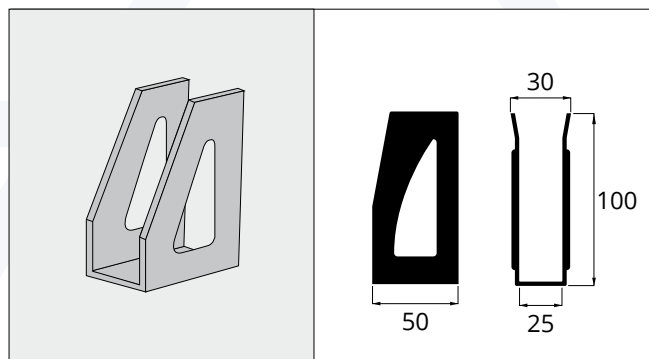
Foto 70 017105

70 017105 (DX)

70 017106 (SX)

| L (mm) | W (mm) | H (mm) | Kg | Pezzi / Pack |
|--------|--------|--------|-------|--------------|
| 31 | 8 | 97 | 0,080 | 1 |

Tasca grezza in ferro
destra (70 017105) o sinistra (70 017106)
da completare con 70 017104
Raw steel bracket
right (70 017105) or left (70 017106) to be
completed with 70 017104

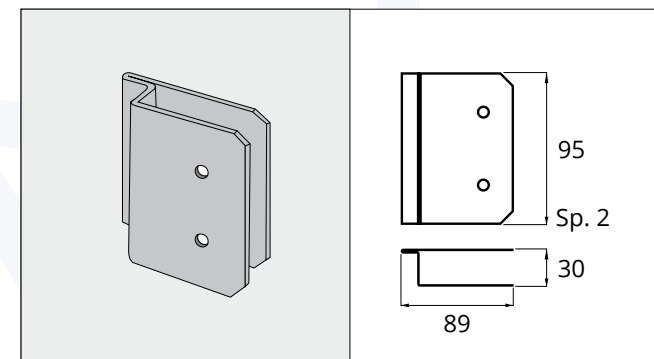


70 017100 (GREZZA/RAW)

70 017110 (INOX)

| L (mm) | W (mm) | H (mm) | Kg | Pezzi / Pack |
|--------|--------|--------|-------|--------------|
| 30 | 50 | 100 | 0,135 | 1 |

Innesto centina per sponda da 25 - grezza (70 017100)
o inox (70 017110)
Bracket for 25 board - raw (70 017100) or inox (70 017110)



70 017104

| L (mm) | W (mm) | H (mm) | Kg | Pezzi / Pack |
|--------|--------|--------|-------|--------------|
| 89 | 30 | 95 | 0,300 | 1 |

Innesto centina zincato - destro o sinistro
Galvanized bracket - right or left