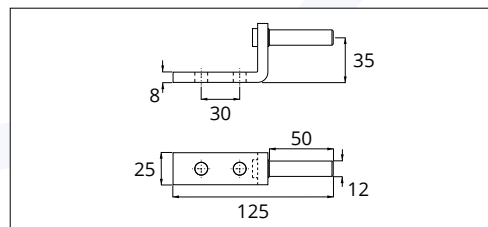


7 CENTINATI CURTAIN SIDE



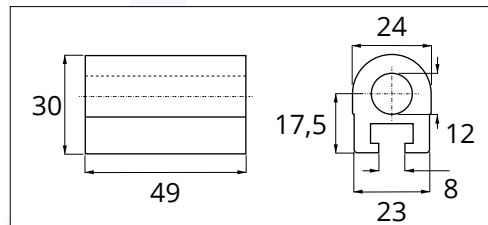
V17 - 2025

01. CERNIERE CASSONE FISSO • DROPSIDE HINGES
02. CHIUSURE CASSONE FISSO • ZINC PLATED LOCKS FOR DROPSIDE
03. MONTANTI IN ALLUMINIO VIP2 • ALUMINIUM LOCKS VIP2
04. MONTANTI IN ALLUMINIO VIP4 • ALUMINIUM LOCKS VIP4
05. MONTANTI MINILOCK • ALUMINIUM MINILOCKS
06. ACCESSORI PER VIP E MINILOCK • VIP AND MINILOCK ACCESSORIES
07. MONTANTI DG CASSONE FISSO • DG PILLARS
08. MONTANTI CP CASSONE FISSO • CP PILLARS
09. TENDITELONE • CURTAIN TENSIONERS
10. COMPONENTI PER CENTINATURE • CURTAIN SIDE COMPONENTS
11. ACCESSORI PER TELONE • CURTAIN SIDE ACCESSORIES
12. DISPOSITIVI ALZA-ABBASSA • ROOF LIFTING SYSTEMS
13. PORTE POSTERIORI • DOOR SYSTEMS
14. CENTINATURE SCORREVOLI E FISSE • FIXED AND SLIDING ROOF SYSTEMS
15. SYNTHESIS - IL PIANALE ULTRALEGGERO • SYNTHESIS - DAS ULTRALEICHTE AUFBAUSYSTEM



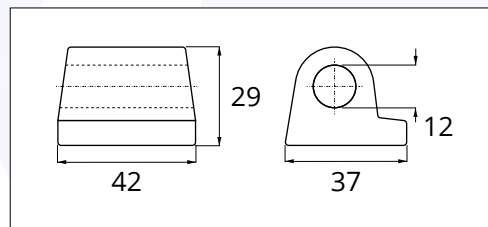
Codice / Code	Descrizione / Description	Kg	Pezzi/Pack
70 015100	Perno zincato Pin hinge, zinc plated	0,20	1

70 015129	Perno geomet Pin hinge, geomet	0,21	1
------------------	-----------------------------------	------	---

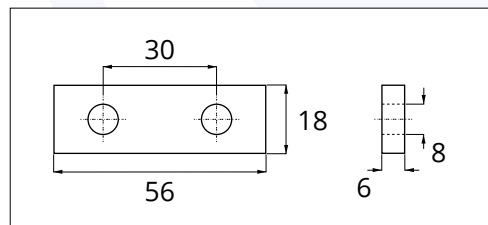


Codice / Code	Descrizione / Description	Kg	Pezzi/Pack
70 015136	Cerniera alluminio anodizzato Aluminium hinge, anodized	0,06	1

80 1180600	Barra intera cerniera in alluminio per parte fissa Aluminium hinge profile L6000, anodized		
-------------------	---	--	--

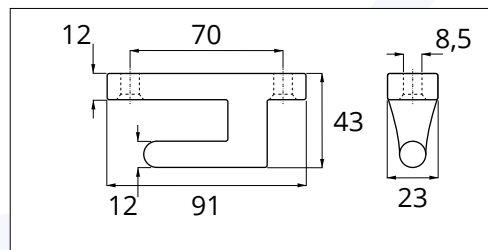


Codice / Code	Descrizione / Description	Kg	Pezzi/Pack
70 015102	Cerniera grezza per parte fissa Steel hinge, raw	0,15	1



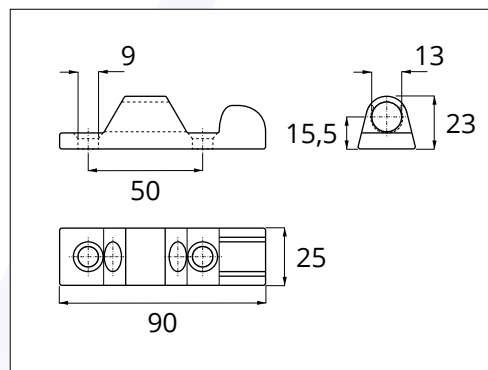
Codice / Code	Descrizione / Description	Kg	Pezzi/Pack
70 015103	Piastrina zincata 2 fori 2 holes threaded plate, zinc plated	0,10	1

Codice / Code	Descrizione / Description
70 070088	Vite a testa esagonale M8 x 20 zincata / Galvanized hexagon head screw M8 x 20
70 015107	Vite a brugola M8 x 20 zincata / Galvanized allen screw M8 x 20
70 070141	Vite a brugola M8 x 16 zincata / Galvanized allen screw M8 x 16



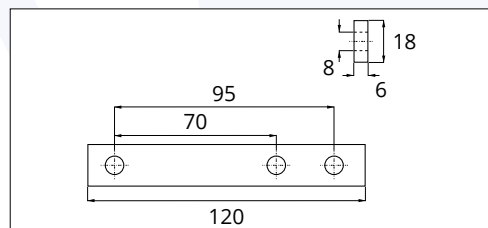
Codice / Code	Descrizione / Description	Kg	Pezzi/Pack
70 015131	Zincato / Zinc plated	0,215	1
70 015145	Inox / Stainless Steel	0,215	1

Cerniera TIR leggera BM zincata per parte mobile / TIR Pin-hinge, light version, zinc plated



Codice / Code	Descrizione / Description	Kg	Pezzi/Pack
70 015132	Grezza senza fori / Raw without holes	0,16	1
70 015146	inox	0,16	1

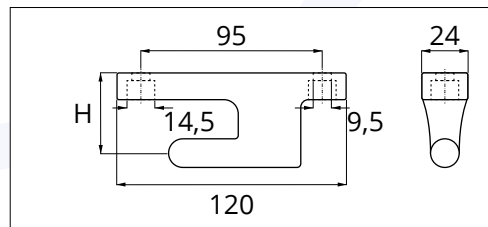
Cerniera TIR leggera BM zincata per parte fissa / TIR hinge, light version, zinc plated



Codice / Code	Descrizione / Description	Kg	Pezzi/Pack
70 015110	Piastrina zincata 3 fori 3 holes threaded plate, zinc plated	0,095	1

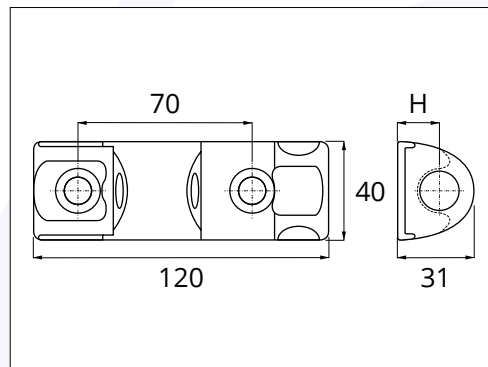


Codice / Code	Tipo / Type	Descrizione / Description	Materiale / Material
70 070141	M8 X 16	Vite a brugola / Allen screw	Zincato / Zinc plated
70 015107	M8 X 20	Vite a brugola / Allen screw	Zincato / Zinc plated
70 015144	M8 X 16	Vite a brugola / Allen screw	Inox / Stainless
70 070176	M8 X 20	Vite a brugola testa svasata / Allen screw	Zincato / Zinc plated



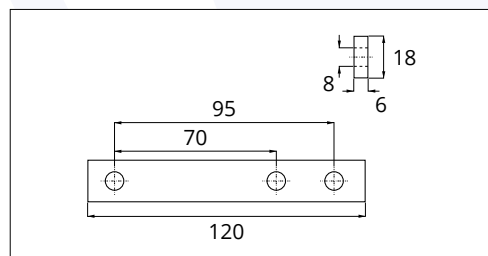
Codice / Code	Descrizione / Description	H	Kg	Pezzi/Pc
70 015125	Zincato / Zinc plated	42	0,42	1
70 015142	Inox / Stainless steel	42	0,42	1

Cerniera TIR pesante BM (**70 015125**) o inox (**70 015142**) con base spianata / TIR Pin-hinge, heavy version



Codice / Code	Descrizione / Description	H	Kg	Pezzi/ Pc
70 015128	Cerniera zincata con fori / Zinc plated with holes	17	0,46	1
70 015126	Cerniera grezza senza fori / Raw plated without holes	17	0,44	1
70 015127	Cerniera grezza foro alto / Raw, with shifted holes	20	0,47	1
70 015143	Cerniera inox / Stainless steel with holes	17	0,45	1

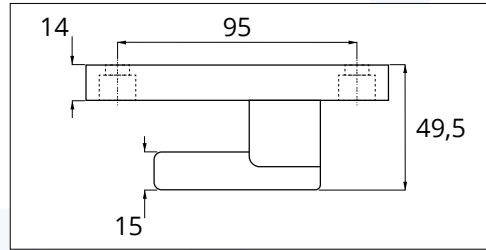
Cerniera TIR pesante BM per parte fissa / TIR hinge, heavy version



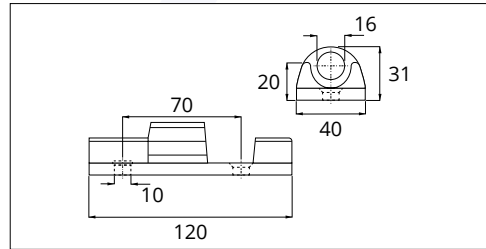
Codice / Code	Descrizione / Description	Kg	Pezzi/Pack
70 015110	Piastrina zincata 3 fori 3 holes threaded plate, zinc plated	0,095	1



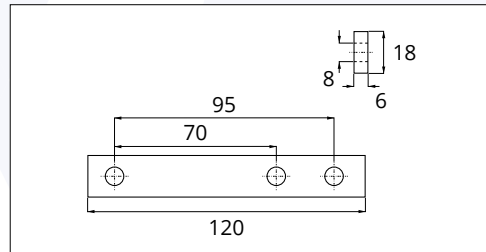
Codice / Code	Tipo / Type	Descrizione / Description	Materiale / Material
70 070141	M8 X 16	Vite a brugola / Allen screw	Zincato / Zinc plated
70 015107	M8 X 20	Vite a brugola / Allen screw	Zincato / Zinc plated
70 015144	M8 X 16	Vite a brugola / Allen screw	Inox / Stainless
70 070176	M8 X 20	Vite a brugola testa svasata / Allen screw	Zincato / Zinc plated



Codice / Code	Descrizione / Description	Kg	Pezzi/Pack
70 015140	Cerniera TIR pesante inox per parte mobile TIR Pin-hinge, heavy version, stainless steel	0,215	1



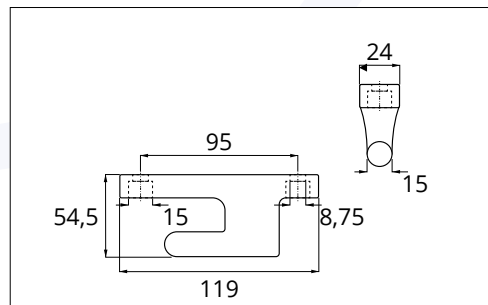
Codice / Code	Descrizione / Description	Kg	Pezzi/Pack
70 015141	Cerniera TIR pesante inox per parte fissa TIR hinge, heavy version, stainless steel	0,16	1



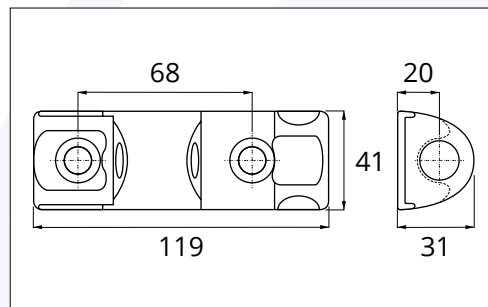
Codice / Code	Descrizione / Description	Kg	Pezzi/Pack
70 015110	Piastrina zincata 3 fori 3 holes threaded plate, zinc plated	0,095	1



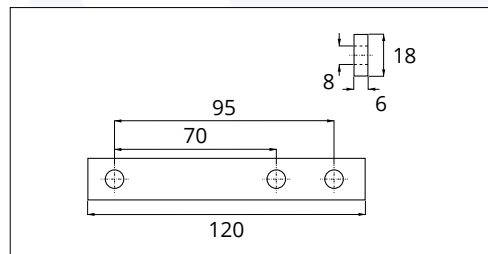
Codice / Code	Tipo / Type	Descrizione / Description	Materiale / Material
70 070141	M8 X 16	Vite a brugola / Allen screw	Zincato / Zinc plated
70 015107	M8 X 20	Vite a brugola / Allen screw	Zincato / Zinc plated
70 015144	M8 X 16	Vite a brugola / Allen screw	Inox / Stainless steel



Codice / Code	Descrizione / Description	Kg	Pezzi/Pack
70 015108	Perno TIR zincato TIR pin hinge, zinc plated	0,38	1



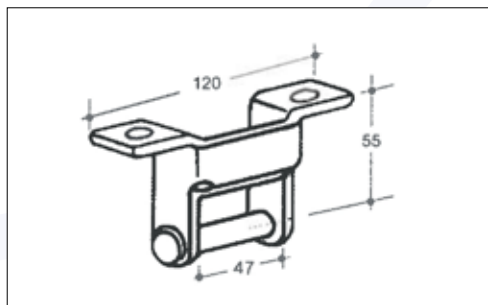
Codice / Code	Descrizione / Description	Kg	Pezzi/Pack
70 015109	Cerniera TIR grezza con fori TIR hinge, raw	0,40	1



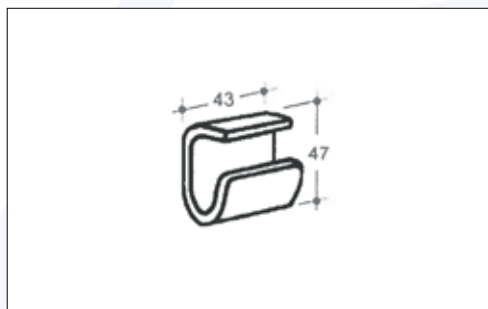
Codice / Code	Descrizione / Description	Kg	Pezzi/Pack
70 015110	Piastrina zincata 3 fori 3 holes threaded plate, zinc plated	0,095	1



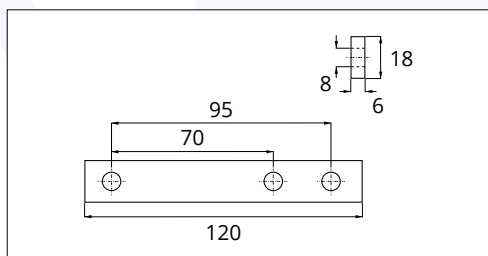
Codice / Code	Tipo / Type	Descrizione / Description	Materiale / Material
70 070141	M8 X 16	Vite a brugola / Allen screw	Zincato / Zinc plated
70 015107	M8 X 20	Vite a brugola / Allen screw	Zincato / Zinc plated
70 015144	M8 X 16	Vite a brugola / Allen screw	Inox / Stainless steel



Codice / Code	Descrizione / Description	Kg	Pezzi/Pack
70 015138	Cerniera zincata con perno a ponte per parte mobile Hinge with pivot, zinc plated	0,25	1



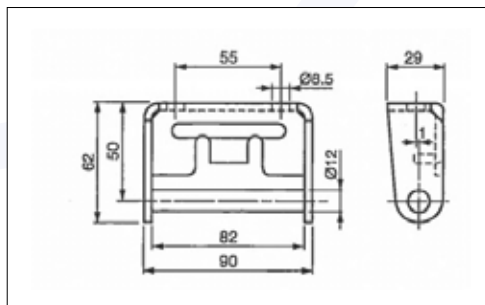
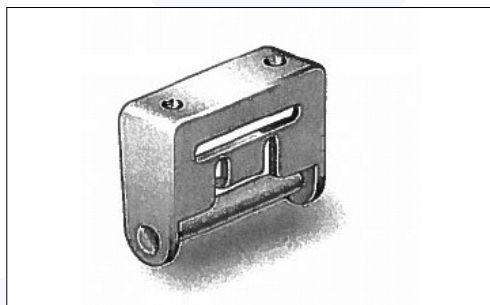
Codice / Code	Descrizione / Description	Kg	Pezzi/Pack
70 015139	Cerniera grezza per parte fissa Raw hinge	0,185	1



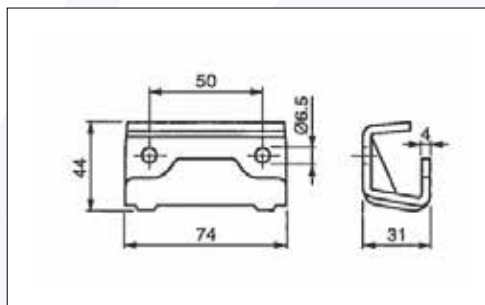
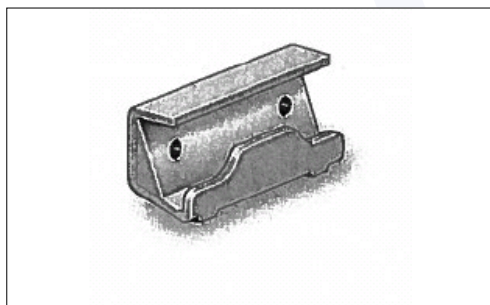
Codice / Code	Descrizione / Description	Kg	Pezzi/Pack
70 015110	Piastrina zincata 3 fori 3 holes threaded plate, zinc plated	0,095	1



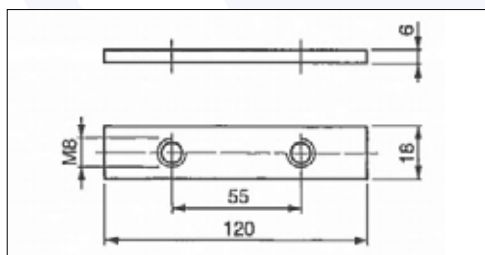
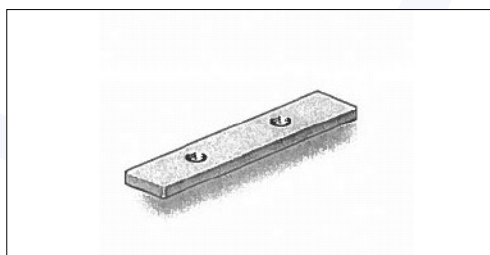
Codice / Code	Tipo / Type	Descrizione / Description	Materiale / Material
70 070141	M8 X 16	Vite a brugola / Allen screw	Zincato / Zinc plated
70 015107	M8 X 20	Vite a brugola / Allen screw	Zincato / Zinc plated
70 015144	M8 X 16	Vite a brugola / Allen screw	Inox / Stainless steel



Codice / Code	Descrizione / Description
70 015147	Cerniera tipo Viberti Maschio zincata Viberti style hinge, zinc plated



Codice / Code	Descrizione / Description
70 015148	Cerniera tipo Viberti Femmina zincata Viberti style hinge, zinc plated



Codice / Code	Descrizione / Description
70 015149	Piastrina per Cerniera Viberti Int.55 zincata Threaded plate for Viberti hinge, zinc plated



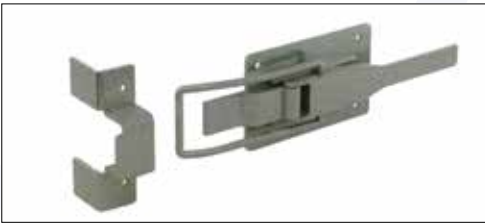
Codice / Code	Descrizione / Description	L (mm)	W (mm)	H (mm)	Kg	Pezzi/Pack
66 0416006	Chiusura est zincata tipo Wenger con riscontro a squadra Wenger lock with catch, zinc plated	262	25	80	2,60	1



Codice / Code	Descrizione / Description	L (mm)	W (mm)	H (mm)	Kg	Pezzi/Pack
66 0416012	Chiusura est. zincata a nasello con riscontro a squadra Snug lock with catch, zinc plated	140	6	66	0,40	1



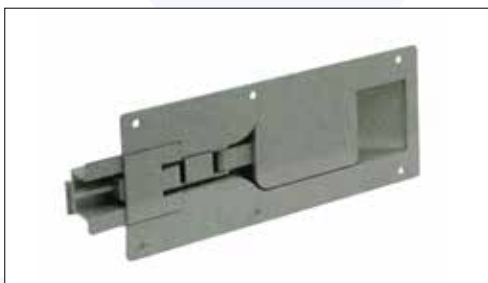
Codice / Code	Descrizione / Description	L (mm)	W (mm)	H (mm)	Kg	Pezzi/Pack
70 018111	Chiusura esterna zincata a T con riscontro T lock with catch, zinc plated	155	30	37	0,15	1



Codice / Code	Descrizione / Description	L (mm)	W (mm)	H (mm)	Kg	Pezzi/Pack
66 0416005	Chiusura esterna zincata tipo Viberti con riscontro Viberti lock with catch, zinc plated	296	35	106	0,90	1



Codice / Code	Descrizione / Description	L (mm)	W (mm)	H (mm)	Kg	Pezzi/Pack
70 018117	Chiusura a leva zincata senza risc. Lock, zinc coated	112	19	30	0,15	1



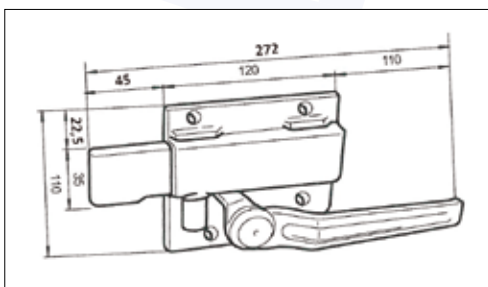
Codice / Code	Descrizione / Description	L (mm)	W (mm)	H (mm)	Kg	Pezzi/Pack
66 0416017	Chiusura incassata zincata a T senza riscontro T lock, zinc plated	300	25	120	1,30	1



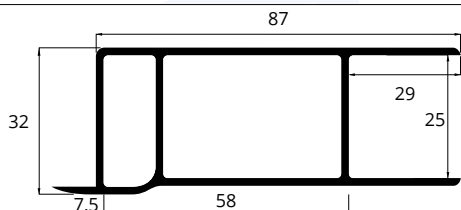
Codice / Code	Descrizione / Description	L (mm)	W (mm)	H (mm)	Kg	Pezzi/Pack
66 0416018	Riscontro chiuso zincato per chiusura incassata a T 66 0416017 Catch for T lock 66 0416017	47	25	54	0,19	1



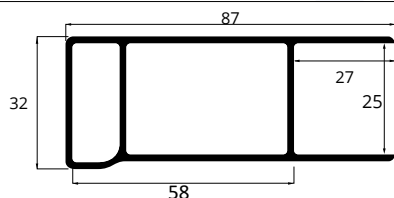
Codice / Code	Descrizione / Description	L (mm)	W (mm)	H (mm)	Kg	Pezzi/Pack
66 0416001	Chiusura incassata zincata a nasello con anello Snug lock with ring, zinc plated	300	25	120	1,15	1



Codice / Code	Descrizione / Description	L (mm)	W (mm)	H (mm)	Kg	Pezzi/Pack
66 0416019	Chiusura destra tipo "H680" zincata per sp. idraulica				1,76	
66 0416020	Chiusura sinistra tipo "H680" zincata per sp. idraulica (vedi foto)				1,76	



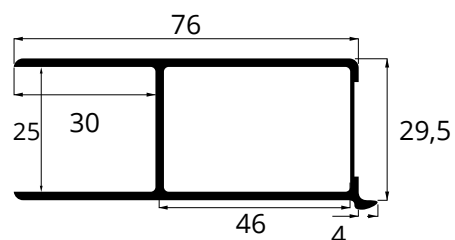
Montante VIP2 perno orizzontale con battuta e profilo a doppia camera / Aluminium lock VIP2, double chamber, with side pin and wing



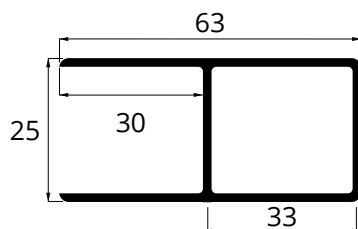
Montante VIP2 perno orizzontale senza battuta e profilo a doppia camera / Aluminium lock VIP2, double chamber, with later pin, without wing

Codice / Code	Descrizione / Description	H(mm)	L (mm)	W (mm)	Kg	Pezzi/Pack
70 033213D	Montante destro (Vedi foto) / Right lock (See photo)	300	87	32		1
70 033213S	Montante sinistro / Left lock	300	87	32		1
700332135D	Montante destro / Right lock	350	87	32		1
700332135S	Montante sinistro / Left lock	350	87	32		1
70 033214D	Montante destro / Right lock	400	87	32		1
70 033214S	Montante sinistro / Left lock	400	87	32		1
70 033215D	Montante destro / Right lock	500	87	32		1
70 033215S	Montante sinistro / Left lock	500	87	32		1
70 033216D	Montante destro / Right lock	600	87	32		1
70 033216S	Montante sinistro / Left lock	600	87	32		1
70 033218D	Montante destro / Right lock	800	87	32		1
70 033218S	Montante sinistro / Left lock	800	87	32		1

Codice / Code	Descrizione / Description	H(mm)	L (mm)	W (mm)	Kg	Pezzi/Pack
70 033203D	Montante destro (Vedi foto) / Right lock (See photo)	300	87	32		1
70 033203S	Montante sinistro / Left lock	300	87	32		1
70 033204D	Montante destro / Right lock	400	87	32		1
70 033204S	Montante sinistro / Left lock	400	87	32		1
70 033205D	Montante destro / Right lock	500	87	32		1
70 033205S	Montante sinistro / Left lock	500	87	32		1
70 033206D	Montante destro / Right lock	600	87	32		1
70 033206S	Montante sinistro / Left lock	600	87	32		1
70 033208D	Montante destro / Right lock	800	87	32		1
70 033208S	Montante sinistro / Left lock	800	87	32		1

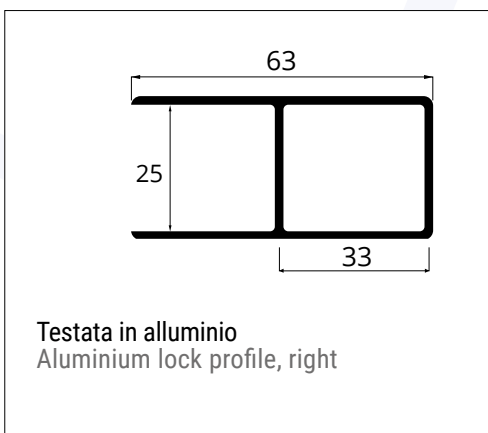
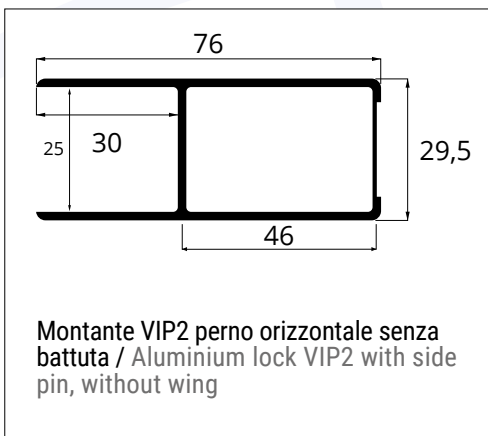


Montante VIP2 perno orizzontale con battuta / Aluminium lock VIP2, with side pin and wing

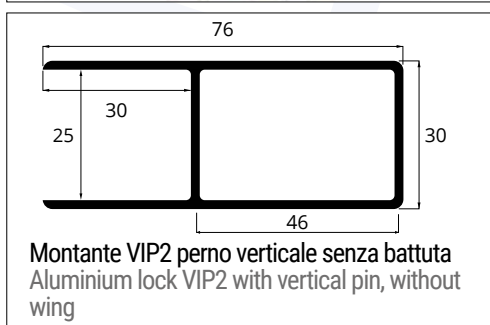
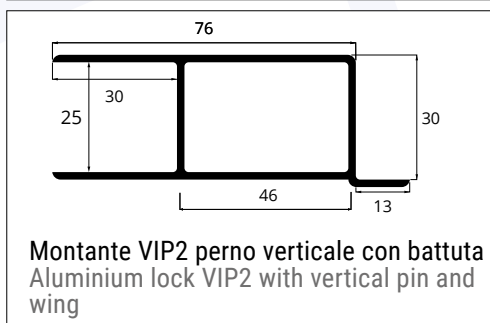


Testata in alluminio
Aluminium lock profile

Codice / Code	Descrizione / Description	H(mm)	L (mm)	W (mm)	Pezzi/Pack
70 030213D	Montante destro (Vedi foto) / Right lock (See photo)	300	76	32,3	1
70 030213S	Montante sinistro / Left lock	300	76	32,3	1
70 046103D	Testata alluminio destra (Vedi foto) / Lock profile, right	300	63	29,7	1
70 046103S	Testata alluminio sinistra / Lock profile, left	300	63	29,7	1
70 0302135D	Montante destro / Right lock	350	76	32,3	1
70 0302135S	Montante sinistro / Left lock	350	76	32,3	1
70 0461035D	Testata alluminio destra / Lock profile, right	350	63	29,7	1
70 0461035S	Testata alluminio sinistra / Lock profile, left	350	63	29,7	1
70 030214D	Montante destro / Right lock	400	76	32,3	1
70 030214S	Montante sinistro / Left lock	400	76	32,3	1
70 046104D	Testata alluminio destra / Lock profile, right	400	63	29,7	1
70 046104S	Testata alluminio sinistra / Lock profile, left	400	63	29,7	1
70 030215D	Montante destro / Right lock	500	76	32,3	1
70 030215S	Montante sinistro / Left lock	500	76	32,3	1
70 046105D	Testata alluminio destra / Lock profile, right	500	63	29,7	1
70 046105S	Testata alluminio sinistra / Lock profile, left	500	63	29,7	1
70 030216D	Montante destro / Right lock	600	76	32,3	1
70 030216S	Montante sinistro / Left lock	600	76	32,3	1
70 046106D	Testata alluminio destra / Lock profile, right	600	63	29,7	1
70 046106S	Testata alluminio sinistra / Lock profile, left	600	63	29,7	1

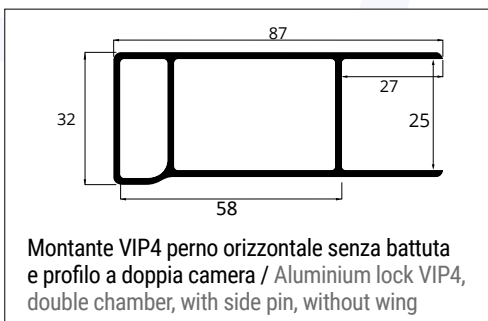
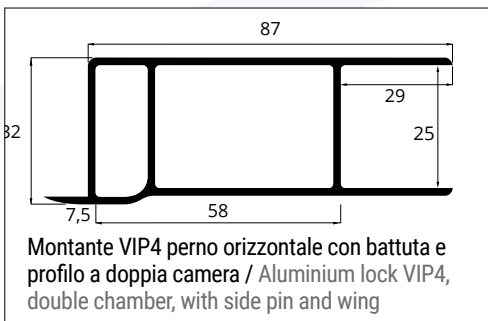


Codice / Code	Descrizione / Description	H(mm)	L (mm)	W (mm)	Pezzi/Pack
70 030203D	Montante destro (Vedi foto) / Right lock (See photo)	300	76	32,3	1
70 030203S	Montante sinistro / Left lock	300	76	32,3	1
70 046103D	Testata alluminio destra / Lock profile, right	300	63	29,7	1
70 046103S	Testata alluminio sinistra / Lock profile, left	300	63	29,7	1
70 030204D	Montante destro / Right lock	400	76	32,3	1
70 030204S	Montante sinistro / Left lock	400	76	32,3	1
70 046104D	Testata alluminio destra / Lock profile, right	400	63	29,7	1
70 046104S	Testata alluminio sinistra / Lock profile, left	400	63	29,7	1
70 030205D	Montante destro / Right lock	500	76	32,3	1
70 030205S	Montante sinistro / Left lock	500	76	32,3	1
70 046105D	Testata alluminio destra / Lock profile, right	500	63	29,7	1
70 046105S	Testata alluminio sinistra / Lock profile, left	500	63	29,7	1
70 030206D	Montante destro / Right lock	600	76	32,3	1
70 030206S	Montante sinistro / Left lock	600	76	32,3	1
70 046106D	Testata alluminio destra / Lock profile, right	600	63	29,7	1
70 046106S	Testata alluminio sinistra / Lock profile, left	600	63	29,7	1



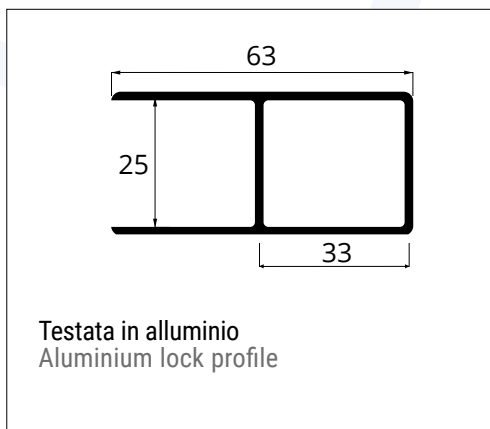
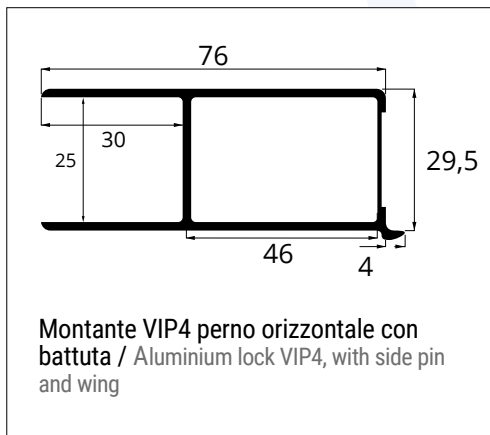
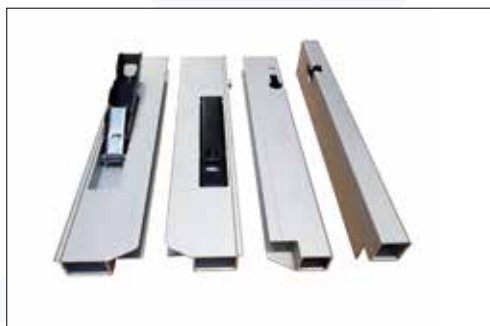
Codice / Code	Descrizione / Description	H(mm)	L (mm)	W (mm)	Pezzi/Pack
70 031213D	Montante destro (Vedi foto) / Right lock (See photo)	300	89	31,7	1
70 031213S	Montante sinistro / Left lock	300	89	31,7	1
70 0312135D	Montante destro / Right lock	350	89	31,7	1
70 0312135S	Montante sinistro / Left lock	350	89	31,7	1
70 031214D	Montante destro / Right lock	400	89	31,7	1
70 031214S	Montante sinistro / Left lock	400	89	31,7	1
70 031215D	Montante destro / Right lock	500	89	31,7	1
70 031215S	Montante sinistro / Left lock	500	89	31,7	1
70 031216D	Montante destro / Right lock	600	89	31,7	1
70 031216S	Montante sinistro / Left lock	600	89	31,7	1
70 031218D	Montante destro / Right lock	800	89	31,7	1
70 031218S	Montante sinistro / Left lock	800	89	31,7	1

Codice / Code	Descrizione / Description	H(mm)	L (mm)	W (mm)	Pezzi/Pack
70 031203D	Montante destro (Vedi foto) / Right lock (See photo)	300	76	29,5	1
70 031203S	Montante sinistro / Left lock	300	76	29,5	1
70 031204D	Montante destro / Right lock	400	76	29,5	1
70 031204S	Montante sinistro / Left lock	400	76	29,5	1
70 031205D	Montante destro / Right lock	500	76	29,5	1
70 031205S	Montante sinistro / Left lock	500	76	29,5	1
70 031206D	Montante destro / Right lock	600	76	29,5	1
70 031206S	Montante sinistro / Left lock	600	76	29,5	1
70 031208D	Montante destro / Right lock	800	76	29,5	1
70 031208S	Montante sinistro / Left lock	800	76	29,5	1

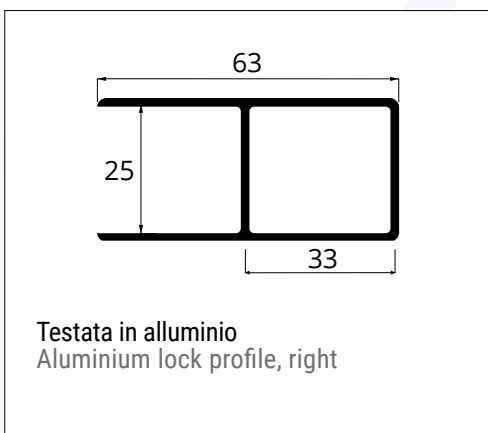
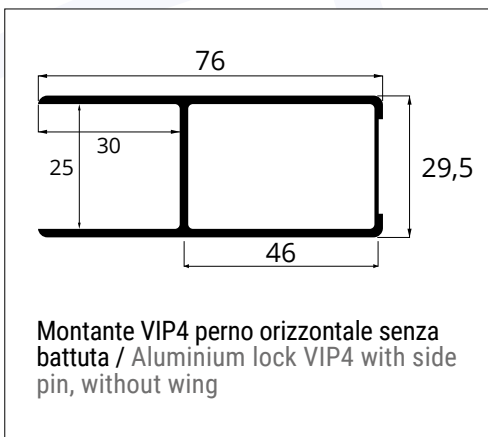
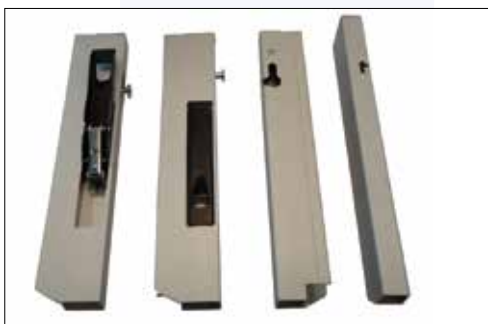


Codice / Code	Descrizione / Description	H(mm)	L (mm)	W (mm)	Pezzi/Pack
70 033413D	Montante destro (Vedi foto) / Right lock (See photo)	300	87	32	1
70 033413S	Montante sinistro / Left lock	300	87	32	1
70 033414D	Montante destro / Right lock	400	87	32	1
70 033414S	Montante sinistro / Left lock	400	87	32	1
70 033415D	Montante destro / Right lock	500	87	32	1
70 033415S	Montante sinistro / Left lock	500	87	32	1
70 033416D	Montante destro / Right lock	600	87	32	1
70 033416S	Montante sinistro / Left lock	600	87	32	1
70 033418D	Montante destro / Right lock	800	87	32	1
70 033418S	Montante sinistro / Left lock	800	87	32	1

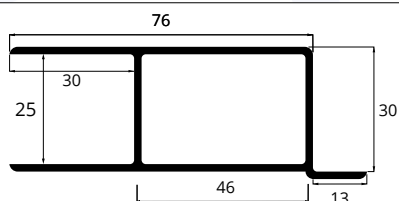
Codice / Code	Descrizione / Description	H(mm)	L (mm)	W (mm)	Pezzi/Pack
70 033403D	Montante destro (Vedi foto) / Right lock (See photo)	300	87	32	1
70 033403S	Montante sinistro / Left lock	300	87	32	1
700334035D	Montante destro / Right lock	350	87	32	1
700334035S	Montante sinistro / Left lock	350	87	32	1
70 033404D	Montante destro / Right lock	400	87	32	1
70 033404S	Montante sinistro / Left lock	400	87	32	1
70 033405D	Montante destro / Right lock	500	87	32	1
70 033405S	Montante sinistro / Left lock	500	87	32	1
70 033406D	Montante destro / Right lock	600	87	32	1
70 033406S	Montante sinistro / Left lock	600	87	32	1
70 033408D	Montante destro / Right lock	800	87	32	1
70 033408S	Montante sinistro / Left lock	800	87	32	1



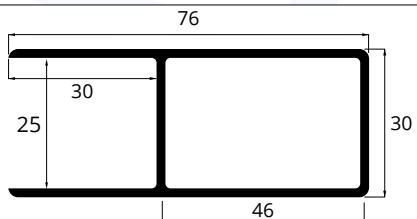
Codice / Code	Descrizione / Description	H(mm)	L (mm)	W (mm)	Pezzi/Pack
70 030413D	Montante destro (Vedi foto) / Right lock (See photo)	300	76	32,3	1
70 030413S	Montante sinistro / Left lock	300	76	32,3	1
70 046103D	Testata alluminio destra / Lock profile, right	300	63	29,7	1
70 046103S	Testata alluminio sinistra / Lock profile, left	300	63	29,7	1
70 030414D	Montante destro / Right lock	400	76	32,3	1
70 030414S	Montante sinistro / Left lock	400	76	32,3	1
70 046104D	Testata alluminio destra / Lock profile, right	400	63	29,7	1
70 046104S	Testata alluminio sinistra / Lock profile, left	400	63	29,7	1
70 030415D	Montante destro / Right lock	500	76	32,3	1
70 030415S	Montante sinistro / Left lock	500	76	32,3	1
70 046105D	Testata alluminio destra / Lock profile, right	500	63	29,7	1
70 046105S	Testata alluminio sinistra / Lock profile, left	500	63	29,7	1
70 030416D	Montante destro / Right lock	600	76	32,3	1
70 030416S	Montante sinistro / Left lock	600	76	32,3	1
70 046106D	Testata alluminio destra / Lock profile, right	600	63	29,7	1
70 046106S	Testata alluminio sinistra / Lock profile, left	600	63	29,7	1



Codice / Code	Descrizione / Description	H(mm)	L (mm)	W (mm)	Pezzi/Pack
70 030403D	Montante destro (Vedi foto) / Right lock (See photo)	300	76	32,3	1
70 030403S	Montante sinistro / Left lock	300	76	32,3	1
70 046103D	Testata alluminio destra / Lock profile, right	300	63	29,7	1
70 046103S	Testata alluminio sinistra / Lock profile, left	300	63	29,7	1
70 030404D	Montante destro / Right lock	400	76	32,3	1
70 030404S	Montante sinistro / Left lock	400	76	32,3	1
70 046104D	Testata alluminio destra / Lock profile, right	400	63	29,7	1
70 046104S	Testata alluminio sinistra / Lock profile, left	400	63	29,7	1
70 030405D	Montante destro / Right lock	500	76	32,3	1
70 030405S	Montante sinistro / Left lock	500	76	32,3	1
70 046105D	Testata alluminio destra / Lock profile, right	500	63	29,7	1
70 046105S	Testata alluminio sinistra / Lock profile, left	500	63	29,7	1
70 030406D	Montante destro / Right lock	600	76	32,3	1
70 030406S	Montante sinistro / Left lock	600	76	32,3	1
70 046106D	Testata alluminio destra / Lock profile, right	600	63	29,7	1
70 046106S	Testata alluminio sinistra / Lock profile, left	600	63	29,7	1

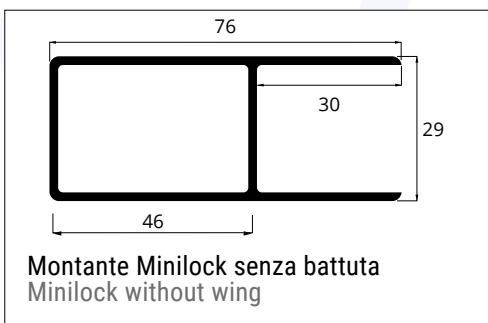
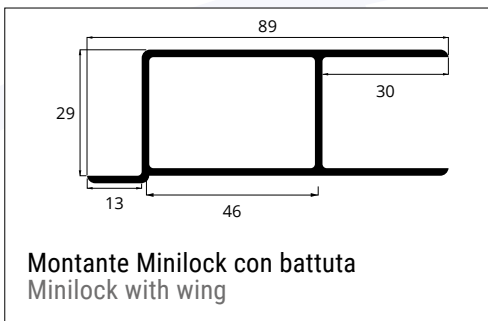


Montante VIP4 perno verticale con battuta
Aluminium lock VIP4 with vertical pin and wing



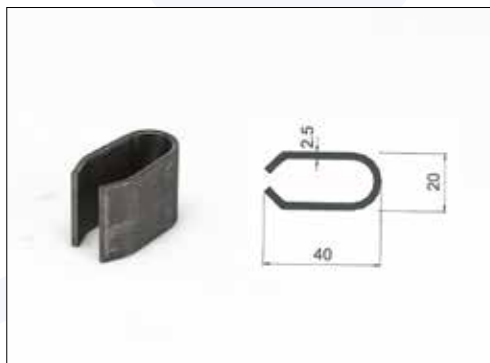
Montante VIP4 perno verticale senza battuta
Aluminium lock VIP4 with vertical pin, without wing

Codice / Code	Descrizione / Description	H(mm)	L (mm)	W (mm)	Pezzi/Pack
70 031413D	Montante destro / Right lock	300	89	31,7	1
70 031413S	Montante sinistro / Left lock	300	89	31,7	1
70 031414D	Montante destro / Right lock	400	89	31,7	1
70 031414S	Montante sinistro / Left lock	400	89	31,7	1
70 031415D	Montante destro / Right lock	500	89	31,7	1
70 031415S	Montante sinistro / Left lock	500	89	31,7	1
70 031416D	Montante destro / Right lock	600	89	31,7	1
70 031416S	Montante sinistro / Left lock	600	89	31,7	1
70 031418D	Montante destro / Right lock	800	89	31,7	1
70 031418S	Montante sinistro / Left lock	800	89	31,7	1
Codice / Code	Descrizione / Description	H(mm)	L (mm)	W (mm)	Pezzi/Pack
70 031403D	Montante destro / Right lock	300	76	29,5	1
70 031403S	Montante sinistro / Left lock	300	76	29,5	1
70 031404D	Montante destro / Right lock	400	76	29,5	1
70 031404S	Montante sinistro / Left lock	400	76	29,5	1
70 031405D	Montante destro / Right lock	500	76	29,5	1
70 031405S	Montante sinistro / Left lock	500	76	29,5	1
70 031406D	Montante destro / Right lock	600	76	29,5	1
70 031406S	Montante sinistro / Left lock	600	76	29,5	1
70 031408D	Montante destro / Right lock	800	76	29,5	1
70 031408S	Montante sinistro / Left lock	800	76	29,5	1



Codice / Code	Descrizione / Description	H(mm)	L (mm)	W (mm)	Pezzi/Pack
70 031122	Montante destro / Right lock	400	89	29	1
70 031123	Montante sinistro / Left lock	400	89	29	1
70 031126	Montante destro / Right lock	600	89	29	1
70 031127	Montante sinistro / Left lock	600	89	29	1
70 031154	Montante destro leva bassa / Right lock short lever	800	89	29	1
70 031155	Montante sinistro leva bassa / Left lock short lever	800	89	29	1
70 031156	Montante destro leva alta / Right lock high lever	800	89	29	1
70 031157	Montante sinistro leva alta / Left lock high lever	800	89	29	1

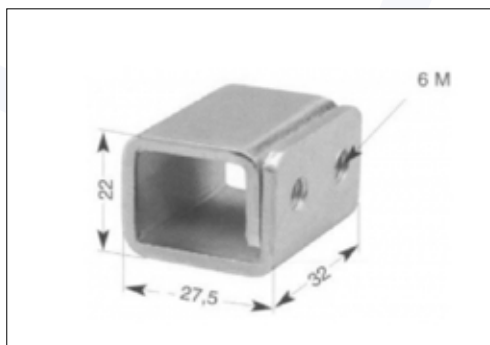
Codice / Code	Descrizione / Description	H(mm)	L (mm)	W (mm)	Pezzi/Pack
70 031148	Montante destro / Right lock	400	76	29	1
70 031149	Montante sinistro / Left lock	400	76	29	1
70 031152	Montante destro / Right lock	600	76	29	1
70 031153	Montante sinistro / Left lock	600	76	29	1
70 031160	Montante destro leva bassa / Right lock short lever	800	76	29	1
70 031161	Montante sinistro leva bassa / Left lock short lever	800	76	29	1
70 031150	Montante destro leva alta / Right lock high lever	800	76	29	1
70 031151	Montante sinistro leva alta / Left lock high lever	800	76	29	1
70 031158	Montante destro leva bassa c/2 naselli / Right lock	1000	76	29	1
70 031159	Montante sinistro leva bassa c/2 naselli / Left lock	1000	76	29	1



Codice / Code	Descrizione / Description	L (mm)	W (mm)	H(mm)	Kg	Pezzi/Pack
70 032100	Scontrino a saldare a piega chiusa per minilock Weld-on catch for minilock	20	40	28		1



Codice / Code	Descrizione / Description	L (mm)	W (mm)	H(mm)	Kg	Pezzi/Pack
66 0426062	Scontrino a saldare per VIP perno verticale Weld-on catch for VIP	20	30	32		1



Codice / Code	Descrizione / Description	L (mm)	W (mm)	H(mm)	Kg	Pezzi/Pack
70 032101	Scontrino zincato da avvitare con filettatura per minilock Screw-on catch for minilock, zinc plated	27,5	32	22		1



Codice / Code	Descrizione / Description	L (mm)	W (mm)	H(mm)	Kg	Pezzi/Pack
66 0426063	Scontrino zincato da rivettare per VIP perno verticale, completo di viteria n°2 viti + n°2 rondelle + n°1 piastrina) Screw-on catch for VIP, zinc plated	32	30	22		1



Codice / Code	Descrizione / Description	L (mm)	W (mm)	H(mm)	Kg	Pezzi/Pack
70 032103	Taschetta serie VIP perno orizzontale zincata Zinc plated catch for VIP	28	7	72		1

70 032104	Taschetta serie VIP perno orizzontale grezza Rsw catch for VIP	28	7	72		1
------------------	---	----	---	----	--	---



70 032105
Tappo per chiusura VIP.
PVC cover for VIP locks.



70 032107
Tappo per testata VIP.
PVC cover for VIP Lock profiles.



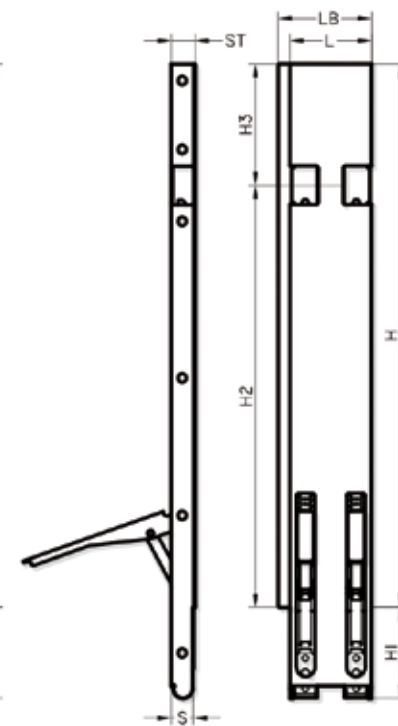
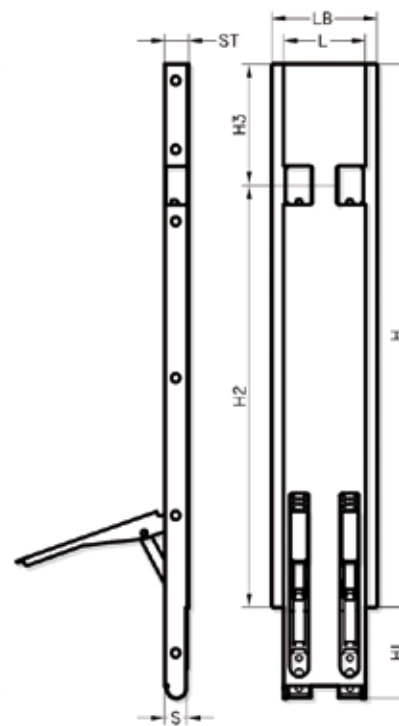
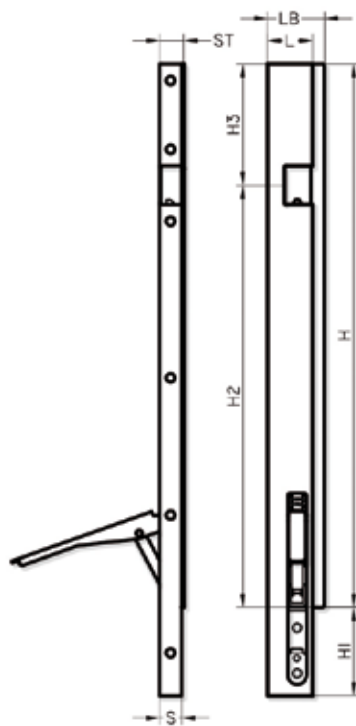
70 032106
Taschetta minilock zincata da rivettare.
Minilock catch, zinc plated



Anteriore sinistro
Left front

Centrale
Side

Posteriore sinistro
Left rear



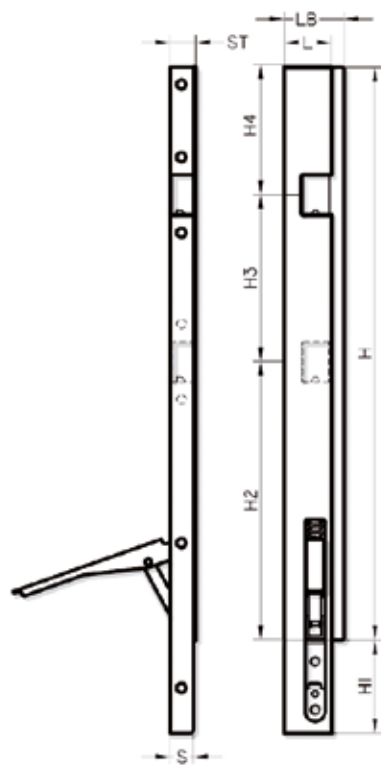
Anteriore sinistro
Left front

Centrale
Side

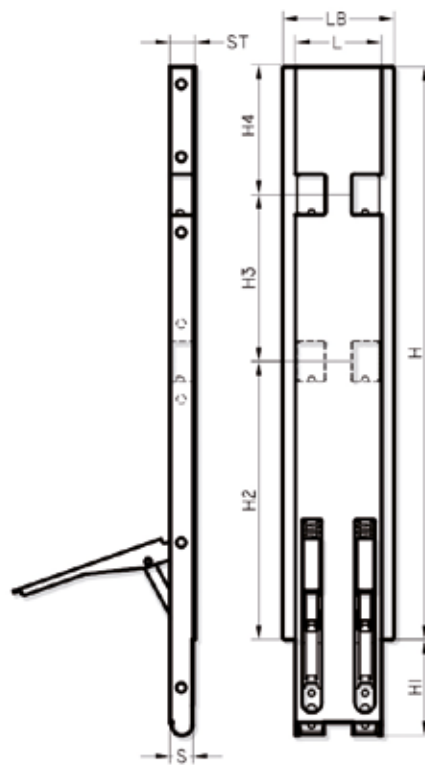
Posteriore sinistro
Left rear

Codice / Code	Descrizione / Description	H (mm)	L (mm)	S (mm)	H1 (mm)	H2 (mm)	H3 (mm)	LB (mm)	ST (mm)	Kg
66 0424069	Montante anteriore destro / Front pillar, right	400	66	33	130	321,5	78,5	83	35	4,500
66 0424069XF	Montante anteriore destro. Inox fiorettato / Front pillar, right. Flowered stainless	400	66	33	/	/	/	83	35	4,500
66 0424070	Montante anteriore sinistro / Front pillar, left	400	66	33	130	321,5	78,5	83	35	4,500
66 0424070XF	Montante anteriore sinistro. Inox fiorettato / Front pillar, left. Flowered stainless	400	66	33	/	/	/	83	35	4,500
66 0424071	Montante centrale / Side pillar	400	120	33	127	321,5	78,5	155	35	8,000
66 0424071XF	Montante centrale. Inox fiorettato / Side pillar. Flowered stainless	400	120	33	/	/	/	155	35	8,000
66 0424072	Montante posteriore destro / Rear pillar, right	400	120	33	127	321,5	78,5	137	35	8,000
66 0424072XF	Montante posteriore destro. Inox fiorettato / Rear pillar, right. Flowered stainless	400	120	33	/	/	/	137	35	8,000
66 0424073	Montante posteriore sinistro / Rear pillar, left	400	120	33	127	321,5	78,5	137	35	8,000
66 0424073XF	Montante posteriore sinistro. Inox fiorettato / Rear pillar, left. Flowered stainless	400	120	33	/	/	/	137	35	8,000
66 0424090	Montante anteriore destro / Front pillar, right	500	66	33	130	421,5	78,5	83	35	4,800
66 0424091	Montante anteriore sinistro / Front pillar, left	500	66	33	130	421,5	78,5	83	35	4,800
66 0424092	Montante centrale / Side pillar	500	120	33	127	421,5	78,5	155	35	9,000
66 0424093	Montante posteriore destro / Rear pillar, right	500	120	33	127	421,5	78,5	137	35	9,000
66 0424094	Montante posteriore sinistro / Rear pillar, left	500	120	33	127	421,5	78,5	137	35	9,000

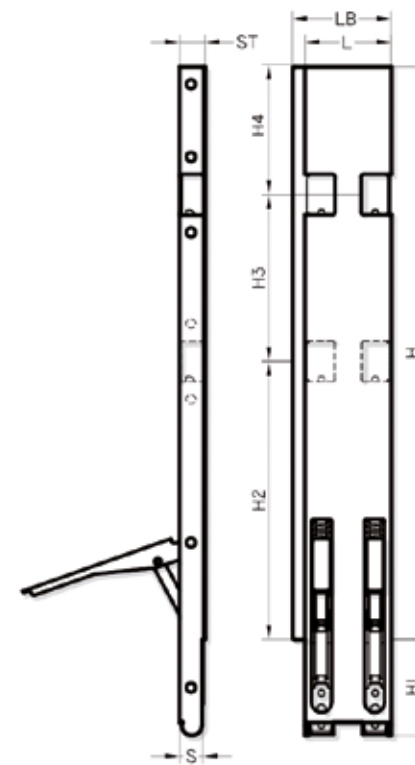
Codice / Code	Descrizione / Description	H (mm)	L (mm)	S (mm)	H1 (mm)	H2 (mm)	H3 (mm)	LB (mm)	ST (mm)	Kg
66 0424040	Montante anteriore destro / Front pillar, right	600	66	33	130	471,5	128,5	83	35	5,100
66 0424040XF	Montante anteriore destro. Inox fiorettato / Front pillar, right. Flowered stainless	600	66	33	/	/	/	83	35	5,100
660424040SG	Montante DG BB10 ADX sganciabile	600	66	33	130	471,5	128,5	83	35	5,200
66 0424041	Montante anteriore sinistro / Front pillar, left	600	66	33	130	471,5	128,5	83	35	5,100
66 0424041XF	Montante anteriore sinistro. Inox fiorettato / Front pillar, left. Flowered stainless	600	66	33	/	/	/	83	35	5,100
660424041SG	Montante DG BB10 ASX sganciabile	600	66	33	130	471,5	128,5	83	35	5,200
66 0424042	Montante centrale / Side pillar	600	120	33	127	471,5	128,5	155	35	10,000
66 0424042XF	Montante centrale. Inox fiorettato / Side pillar. Flowered stainless	600	120	33	/	/	/	83	35	5,100
66 0424043	Montante posteriore destro / Rear pillar, right	600	120	33	127	471,5	128,5	137	35	10,000
66 0424043XF	Montante posteriore destro. Inox fiorettato / Rear pillar, right. Flowered stainless	600	120	33	/	/	/	83	35	5,100
66 0424044	Montante posteriore sinistro / Rear pillar, left	600	120	33	127	471,5	128,5	137	35	10,000
66 0424044XF	Montante posteriore sinistro. Inox fiorettato / Rear pillar, left. Flowered stainless	600	120	33	/	/	/	83	35	5,100
66 0424045	Montante anteriore destro / Front pillar, right	800	66	33	130	621,5	178,5	83	35	6,000
66 0424045XF	Montante anteriore destro. Inox fiorettato / Front pillar, right. Flowered stainless	800	66	33	/	/	/	83	35	5,100
660424045SG	Montante DG BB10 ADX sganciabile	800	66	33	130	621,5	178,5	83	35	6,500
66 0424046	Montante anteriore sinistro / Front pillar, left	800	66	33	130	621,5	178,5	83	35	6,000
66 0424046	Montante anteriore sinistro / Front pillar, left	800	66	33	/	/	/	83	35	6,000
660424046SG	Montante DG BB10 ASX sganciabile	800	66	33	130	621,5	178,5	83	35	12,000
66 0424047	Montante centrale / Side pillar	800	120	33	127	621,5	178,5	155	35	12,000
66 0424047XF	Montante centrale. Inox fiorettato / Side pillar. Flowered stainless	800	120	33	/	/	/	155	35	12,000
66 0424048	Montante posteriore destro / Rear pillar, right	800	120	33	127	621,5	178,5	137	35	12,000
66 0424048XF	Montante posteriore destro. Inox fiorettato / Rear pillar, right. Flowered stainless	800	120	33	/	/	/	137	35	12,000
66 0424049	Montante posteriore sinistro / Rear pillar, left	800	120	33	127	621,5	178,5	137	35	12,000
66 0424049XF	Montante posteriore sinistro. Inox fiorettato / Rear pillar, left. Flowered stainless	800	120	33	/	/	/	137	35	12,000



Anteriore sinistro
Left front

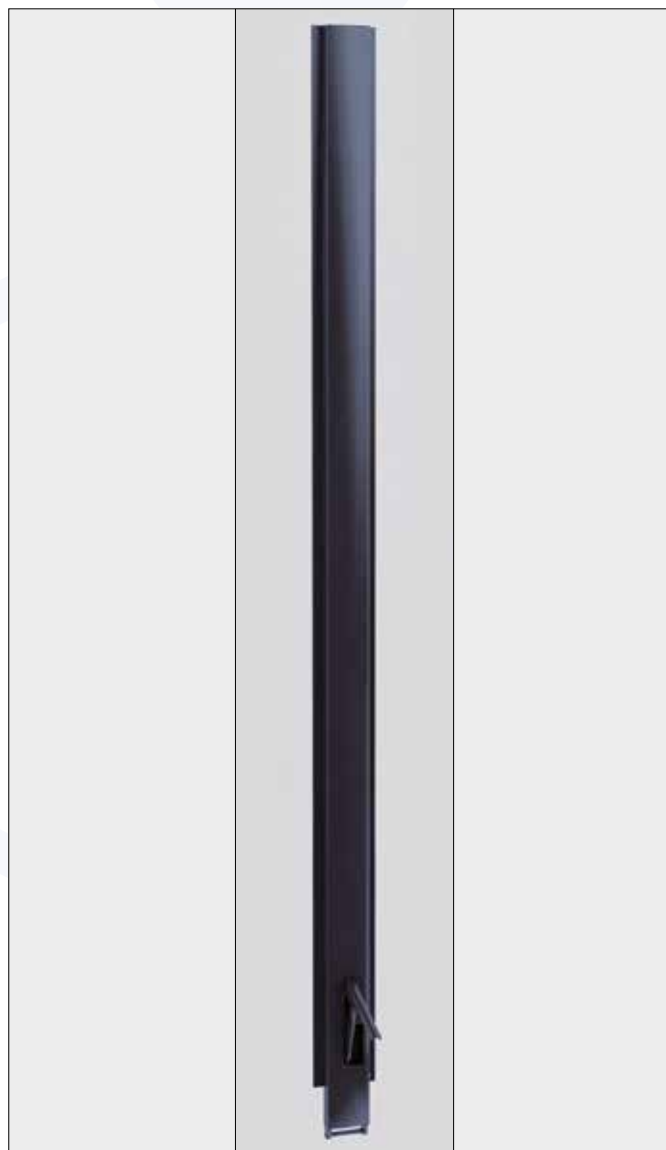


Centrale
Side

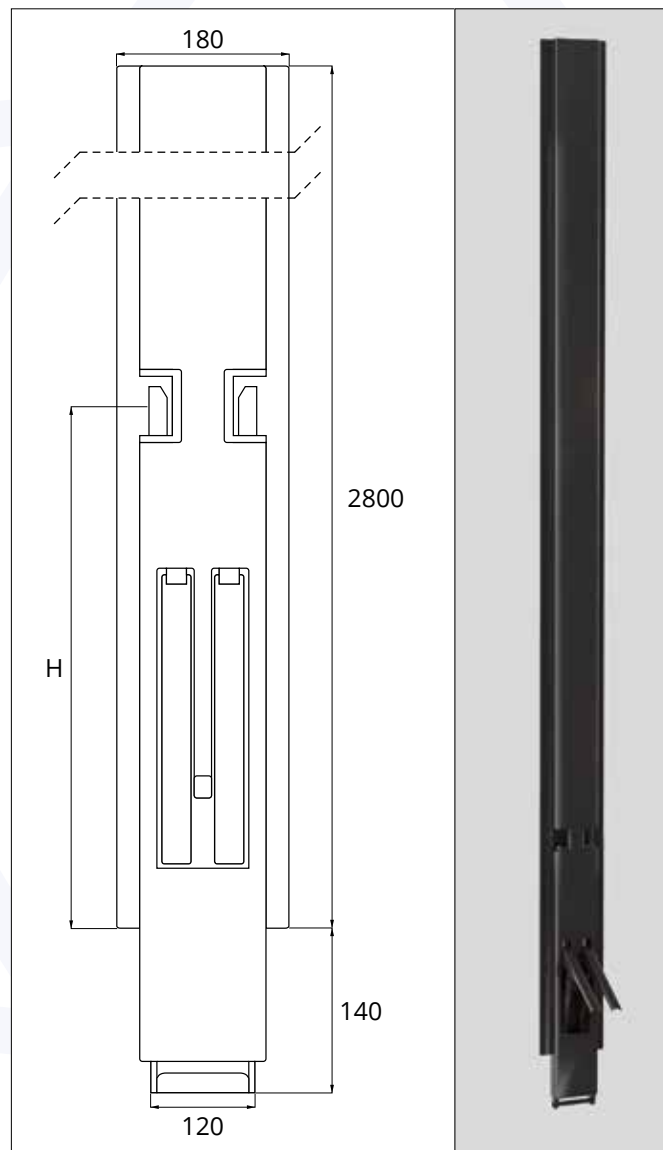


Posteriore sinistro
Left rear

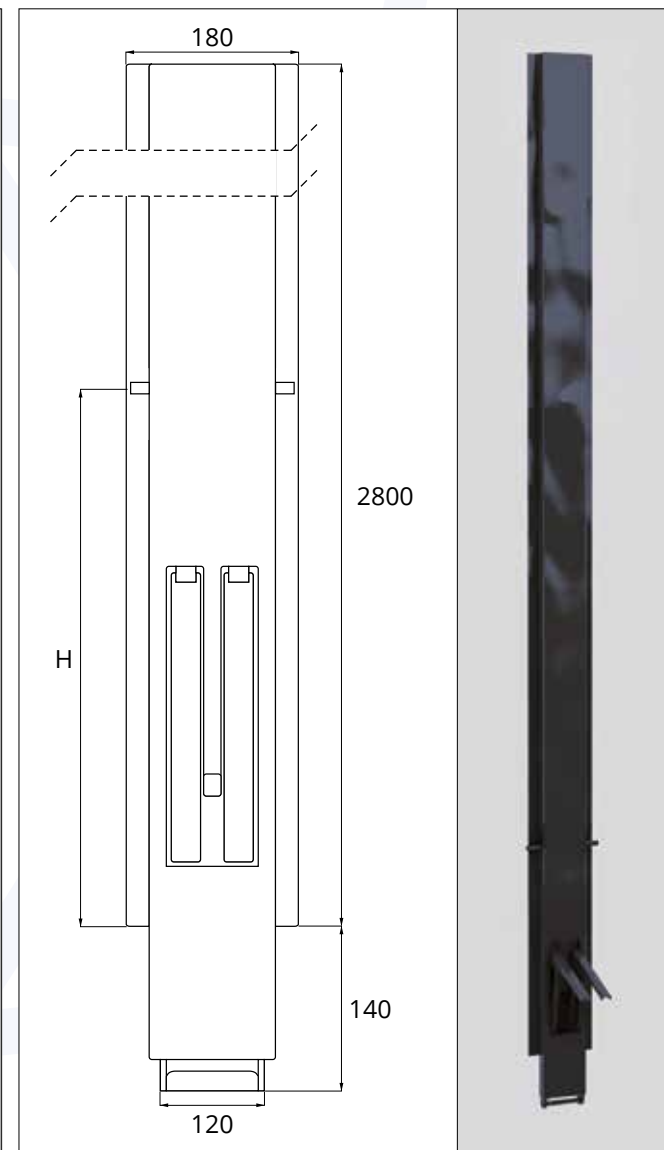
Codice / Code	Descrizione / Description	H (mm)	L (mm)	S (mm)	H1 (mm)	H2 (mm)	H3 (mm)	H4 (mm)	LB (mm)	ST (mm)	Kg
66 0424050	Montante anteriore destro / Front pillar, right	1000	66	33	130	470	350	180	83	35	8,000
660424050SG	Montante DG BB10 ADX sganciabile	1000	66	33	130	470	350	180	83	35	7,900
66 0424051	Montante anteriore sinistro / Front pillar, left	1000	66	33	130	470	350	180	83	35	8,000
660424051SG	Montante DG BB10 ASX sganciabile /	1000	66	33	130	470	350	180	83	35	7,900
66 0424052	Montante centrale / Side pillar	1000	120	33	127	470	350	180	155	35	14,000
66 0424053	Montante posteriore destro / Rear pillar, right	1000	120	33	127	470	350	180	137	35	14,000
66 0424054	Montante posteriore sinistro / Rear pillar, left	1000	120	33	127	470	350	180	137	35	14,000



Montante 1 leva Mod. Francese



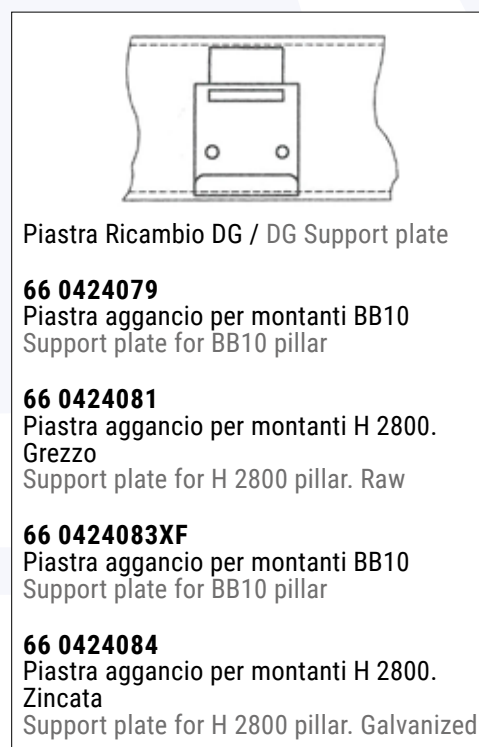
Montante perno verticale
Curtain side pillar with vertical pins



Montante perno orizzontale
Curtain side pillar with side pins

Codice / Code	Descrizione / Description	H(mm)	L (mm)	W (mm)	Kg	Pezzi/Pack
66 0424014	Montante a 1 leva / Curtain side pillar					1
66 0424037	Montante perno verticale / Vertical pin dropline pillar	600	180	33	26,500	1
66 0424015	Montante perno orizzontale / Side pin dropline pillar	600	180	33	26,500	1
66 0424016	Testata alluminio laterale destra / Alu lateral edge-profile, right	600	180	33	1,000	1
66 0424017	Testata alluminio laterale sinistra / Alu lateral edge-profile, left	600	180	33	1,000	1
66 0424038	Montante perno verticale / Vertical pin dropline pillar	800	180	33	26,500	1
66 0424019	Testata alluminio laterale destra / Alu lateral edge-profile, right	800	180	33	1,000	1
66 0424020	Testata alluminio laterale sinistra / Alu lateral edge-profile, left	800	180	33	1,000	1
66 0424039	Montante perno verticale / Vertical pin dropline pillar	1000	180	33	26,500	1
66 0424021	Montante perno orizzontale / Side pin dropline pillar	1000	180	33	26,500	1
66 0424022	Testata alluminio laterale destra / Alu lateral edge-profile, right	1000	180	33	1,000	1
66 0424023	Testata alluminio laterale sinistra / Alu lateral edge-profile, left	1000	180	33	1,000	1

Codice / Code	Descrizione / Description	H(mm)
66 0424074	Testata laterale destra / Lateral edge profile, w/catch right	400
66 0424075	Testata laterale sinistra / Lateral edge profile, w/catch left	400
66 0424076	Testata posteriore destra / Rear edge profile, w/catch right	400
66 0424077	Testata posteriore sinistra / Rear edge profile, w/catch left	400
66 0424100	Testata laterale destra / Lateral edge profile, w/catch right	500
66 0424101	Testata laterale sinistra / Lateral edge profile, w/catch left	500
66 0424102	Testata posteriore destra / Rear edge profile, w/catch right	500
66 0424103	Testata posteriore sinistra / Rear edge profile, w/catch left	500
66 0424055	Testata laterale destra / Lateral edge profile, w/catch right	600
66 0424055XF	Testata laterale destra / Side edge profile, right	600
66 0424056	Testata laterale sinistra / Lateral edge profile, w/catch left	600
66 0424056XF	Testata laterale sinistra / Side edge profile, left	600
66 0424057	Testata posteriore destra / Rear edge profile, w/catch right	600
66 0424057XF	Testata posteriore destra / Rear edge profile, right	600
66 0424058	Testata posteriore sinistra / Rear edge profile, w/catch left	600
66 0424058XF	Testata posteriore sinistra / Rear edge profile, left	600
66 0424059	Testata laterale destra / Lateral edge profile, w/catch right	800
66 0424059XF	Testata laterale destra / Side edge profile, right	800
66 0424060	Testata laterale sinistra / Lateral edge profile, w/catch left	800
66 0424060XF	Testata laterale sinistra / Side edge profile, left	800
66 0424061	Testata posteriore destra / Rear edge profile, w/catch right	800
66 0424061XF	Testata posteriore destra / Rear edge profile, right	800
66 0424062	Testata posteriore sinistra / Rear edge profile, w/catch left	800
66 0424062XF	Testata posteriore sinistra / Rear edge profile, left	800
66 0424063	Testata laterale destra / Lateral edge profile, w/catch right	1000
66 0424064	Testata laterale sinistra / Lateral edge profile, w/catch left	1000
66 0424065	Testata posteriore destra / Rear edge profile, w/catch right	1000
66 0424066	Testata posteriore sinistra / Rear edge profile, w/catch left	1000





70 046087

L (mm)	W (mm)	H (mm)	Kg	Pezzi / Pack
43	31	50	0,19	1

Taschetta DG sponda laterale zincata DG
Side catch for DG pillars, zinc plated



70 046087XF

L (mm)	W (mm)	H (mm)	Kg	Pezzi / Pack
43	31	50	0,19	1

Taschetta sponda laterale Inox DG
Side catch for DG pillar, stainless steel



70 046088

L (mm)	W (mm)	H (mm)	Kg	Pezzi / Pack
70	30	50	0,22	1

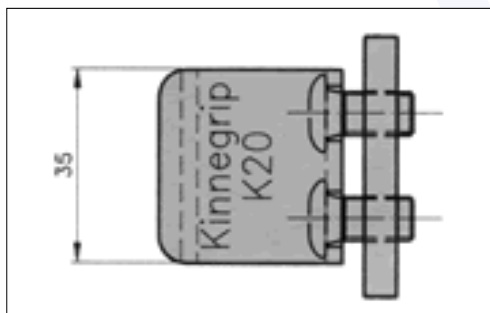
Taschetta DG sponda posteriore zincata DG
Rear catch for DG pillars, zinc plated



70 046088XF

L (mm)	W (mm)	H (mm)	Kg	Pezzi / Pack
70	30	50	0,22	1

Taschetta sponda posteriore Inox DG
Rear catch for DG pillar, stainless steel



70 046090

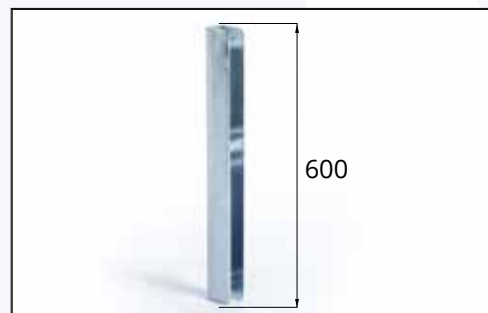
Taschetta laterale per Kinnegrip K20 "load indicator" con viti e piastrina
Side catch for kinnegrip k20 w/screws and plate



66 0424035

Codice / Code	H (mm)	Pezzi / Pack
66 0424035	150	1
66 0424098	100	1

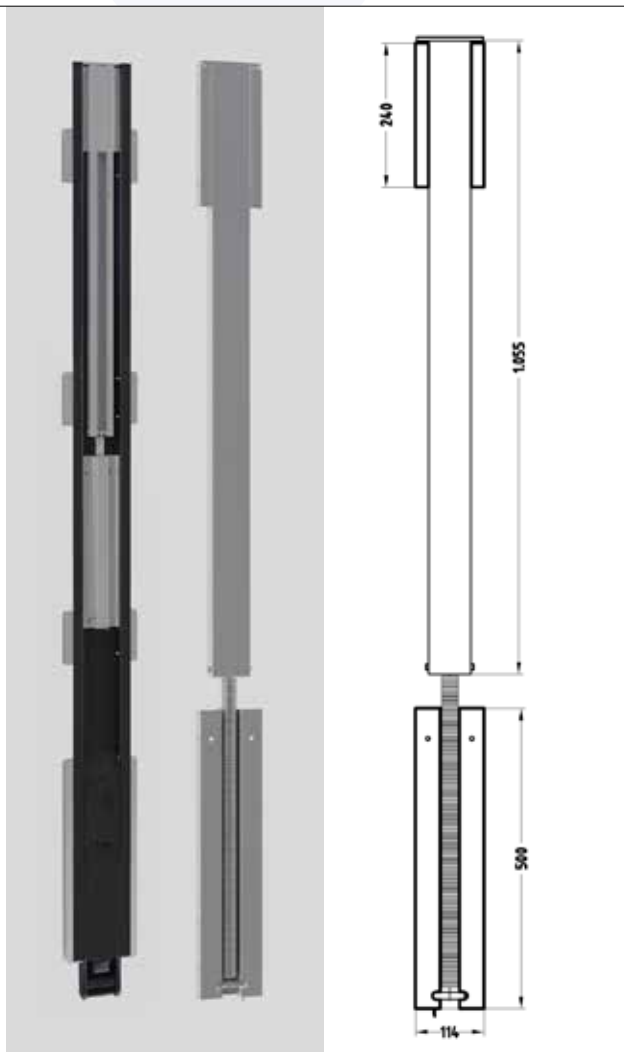
Taschetta zincata ad avvitare
Zinc plated catch



66 0424036

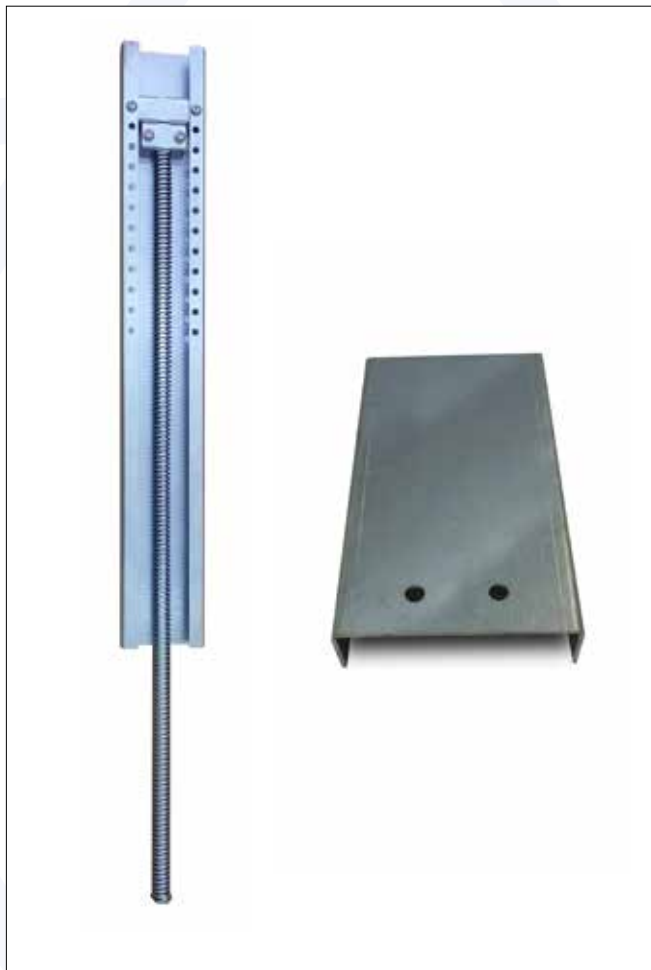
L (mm)	W (mm)	H (mm)	Kg	Pezzi / Pack
		600		1

Taschetta zincata ad avvitare
Zinc plated catch



66 0424024

Kit scorrevole con molla per montanti H=2800 corsa 400mm
Sliding kit with spring for pillars H=2800



66 0424095

kit scorrevole assemblato
per montante centrale corsa
500mm

Sliding kit with spring for
curtainside pillars

66 0424096

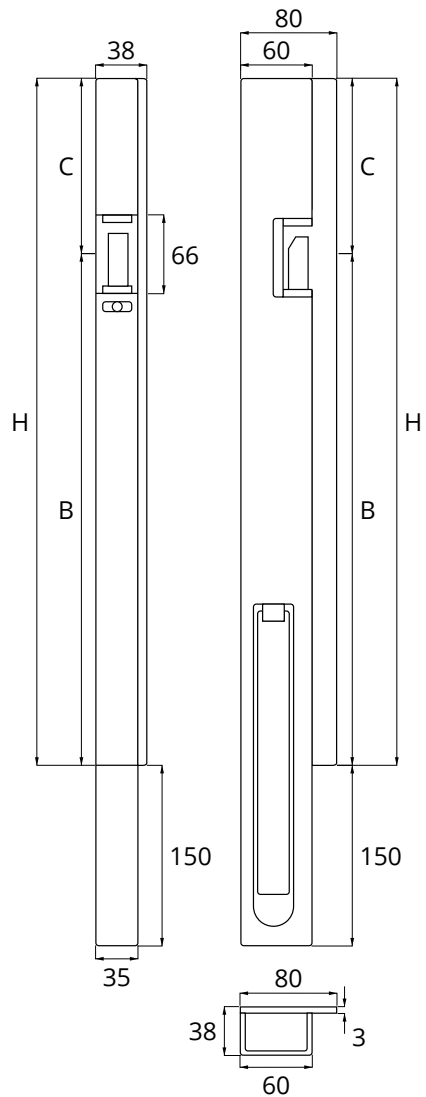
Piastra per fissaggio kit
molla 66 0424095

Fixing plate for sliding kit
66 0424095

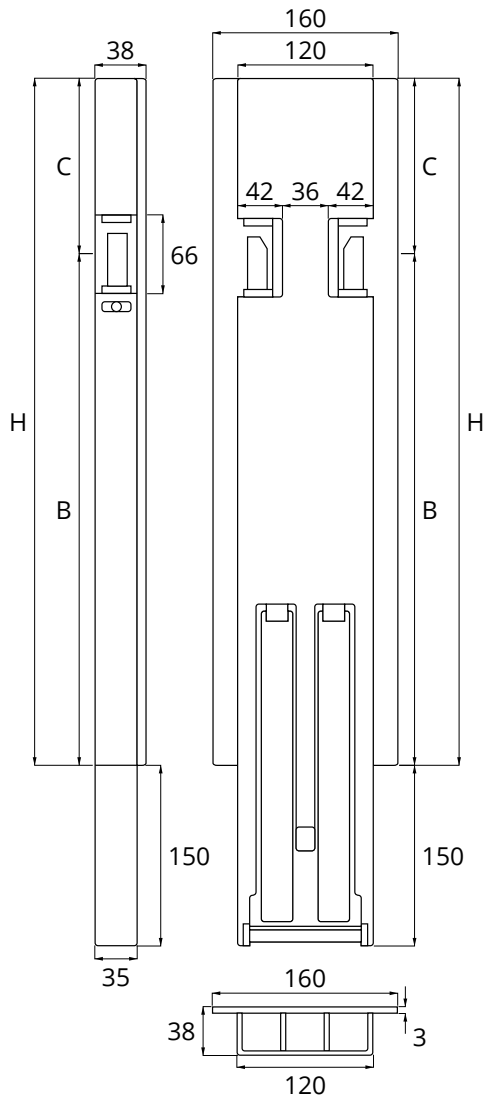


Sollevatore centina con molla
Roof lifter with spring

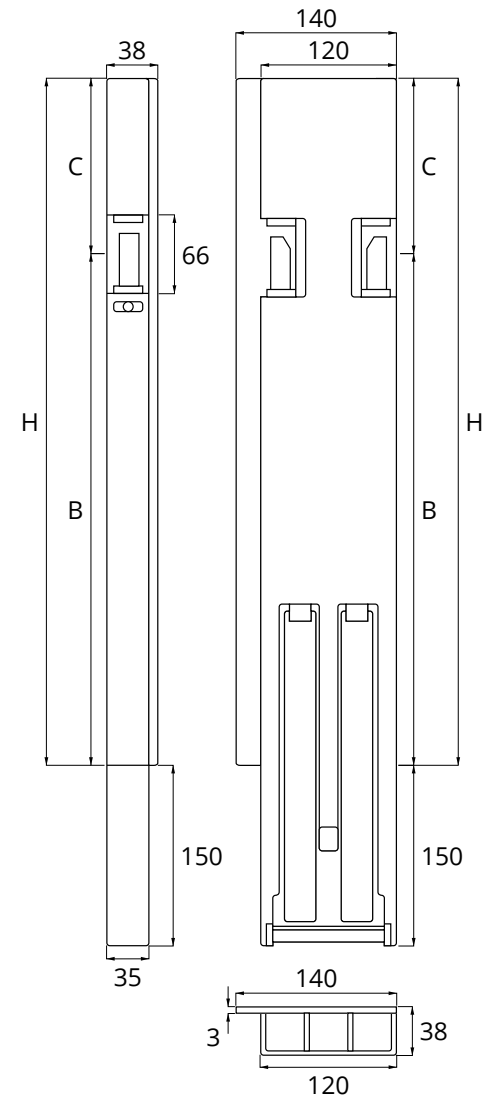
Codice / Code	Forza / Force	L(mm)	H(mm)	Kg	Pezzi/Pack
66 0424067	1300N	60	2850	16,65	1
66 0424068	900N	60	2850	16,65	1



Montante anteriore sinistro
Left front pillar



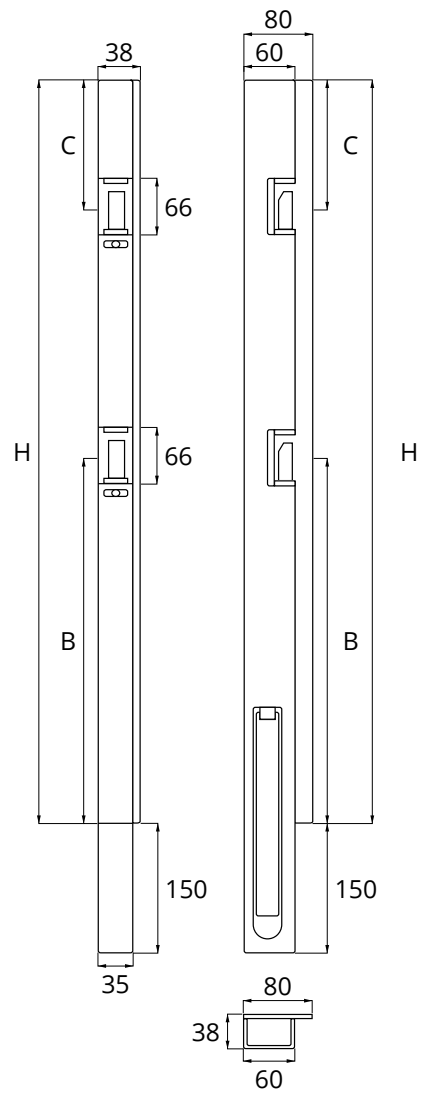
Montante centrale
Side pillar



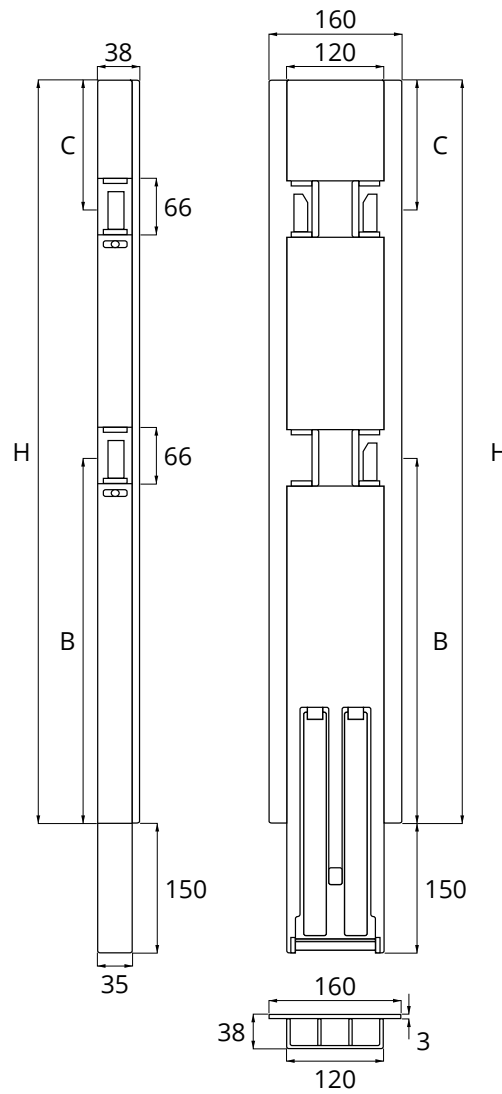
Montante posteriore sinistro
Left rear pillar

Codice / Code	Descrizione / Description	H(mm)	B(mm)	C(mm)	Kg
66 0433001	Montante anteriore destro / Front pillar, right	400	345	55	4,00
66 0433002	Montante anteriore sinistro / Front pillar, left	400	345	55	4,00
66 0433003	Montante centrale / Side pillar	400	345	55	9,00
66 0433004	Montante posteriore destro / Rear pillar, right	400	345	55	9,00
66 0433005	Montante posteriore sinistro / Rear pillar, left	400	345	55	9,00
70 045051	Montante anteriore destro / Front pillar, right	500	345	155	4,50
70 045052	Montante anteriore sinistro / Front pillar, left	500	345	155	4,50
70 045055	Montante centrale / Side pillar	500	345	155	10,00
70 045056	Montante posteriore destro / Rear pillar, right	500	345	155	10,00
70 045057	Montante posteriore sinistro / Rear pillar, left	500	345	155	10,00
70 045058	Montante anteriore destro / Front pillar, right	600	445	155	5,50
70 045059	Montante anteriore sinistro / Front pillar, left	600	445	155	5,50
70 045062	Montante centrale / Side pillar	600	445	155	11,00
66 0429069	Montante centrale TOP con snodo per centinati / Side pillar TOP with junction for curtain side	600	445	155	16,00
70 045063	Montante posteriore destro / Rear pillar, right	600	445	155	11,00
70 045064	Montante posteriore sinistro / Rear pillar, left	600	445	155	11,00
70 045065	Montante anteriore destro / Front pillar, right	800	582	218	6,00
70 045066	Montante anteriore sinistro / Front pillar, left	800	582	218	6,00
70 045069	Montante centrale / Side pillar	800	582	218	13,00
66 0429070	Montante centrale TOP con snodo per centinati / Side pillar TOP with junction for curtain side	800	582	218	18,00
70 045070	Montante posteriore destro / Rear pillar, right	800	582	218	13,00
70 045071	Montante posteriore sinistro / Rear pillar, left	800	582	218	13,00

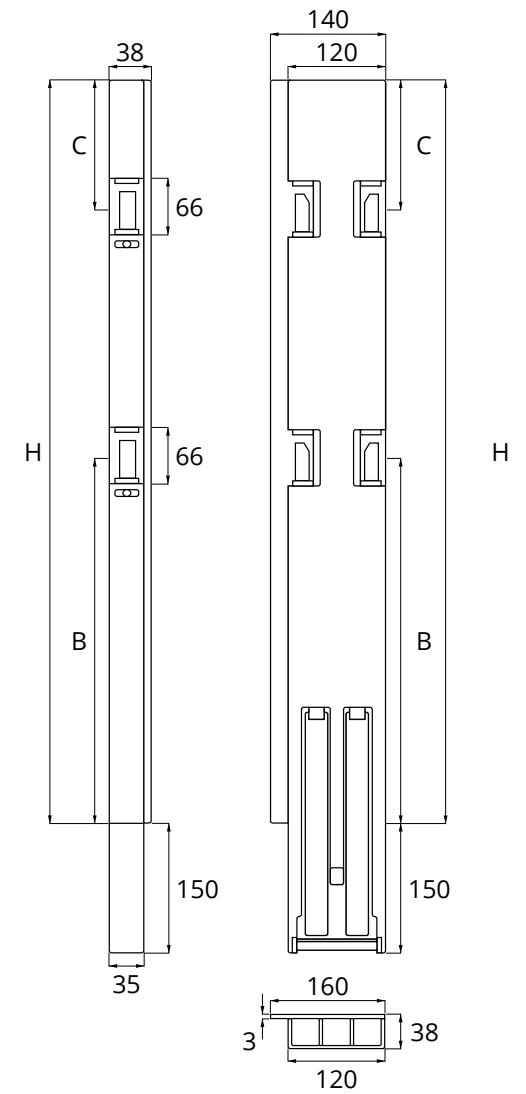
A richiesta disponibile in versione inox / Stainless steel version available on demand



Montante anteriore sinistro
Left front pillar



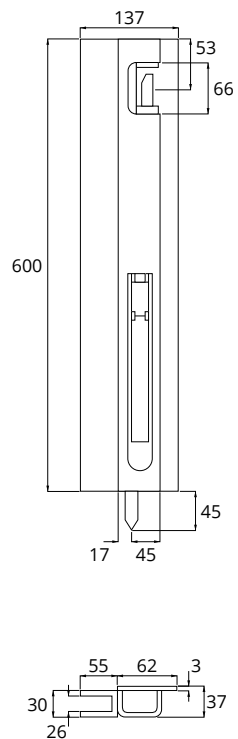
Montante centrale
Side pillar



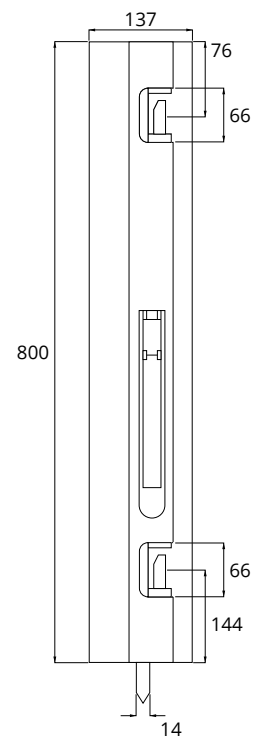
Montante posteriore sinistro
Left rear pillar

Codice / Code	Descrizione / Description	H(mm)	B(mm)	C(mm)	Kg
70 045072	Montante anteriore destro / Front pillar, right	1000	448	153	8,00
70 045073	Montante anteriore sinistro / Front pillar, left	1000	448	153	8,00
70 045076	Montante centrale / Side pillar	1000	448	153	16,00
66 0429165	Montante centrale TOP con snodo per centinati / Side pillar TOP with junction for curtain side	1000	448	153	18,00
70 045077	Montante posteriore destro / Rear pillar, right	1000	448	153	16,00
70 045078	Montante posteriore sinistro / Rear pillar, left	1000	448	153	16,00

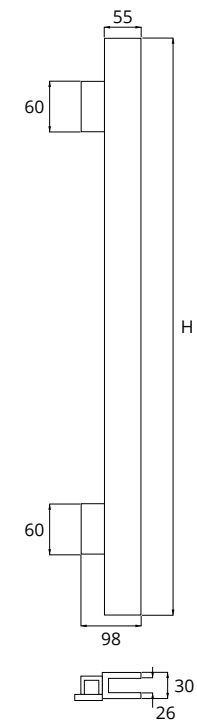
A richiesta disponibile in versione inox / Stainless steel version available on demand



Montante centrale H600
Side pillar

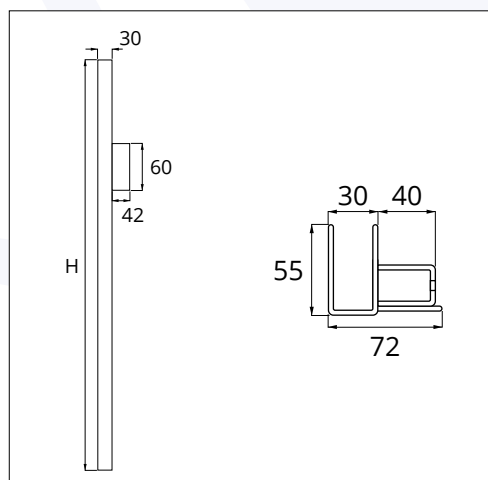
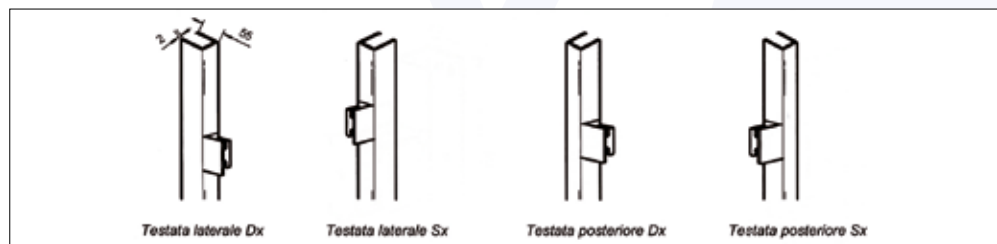
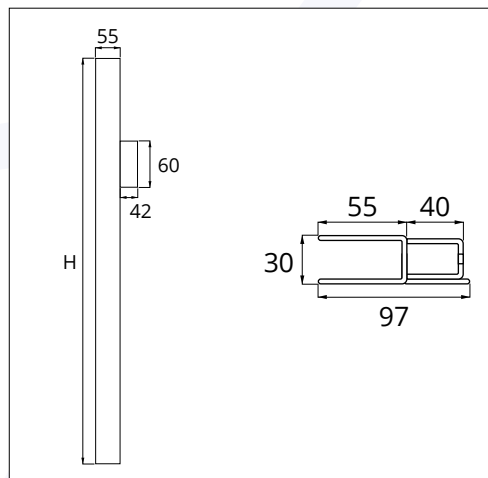


Montante centrale H800
Side pillar



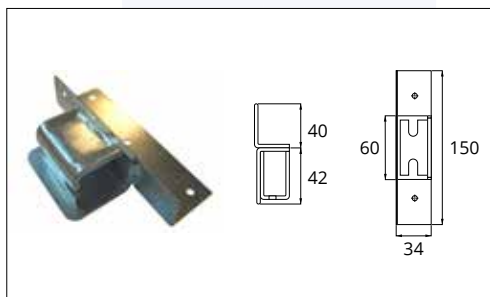
Testata
Edge profile w/catch

Codice / Code	Descrizione / Description	H(mm)	Kg	Pezzi/Pack
66 0429071	Montante centrale per semisponde posteriori con apertura a libro / Central pillar for rear half-sideboards	600	5,50	1
66 0429072	Montante centrale per semisponde posteriori con apertura a libro / Central pillar for rear half-sideboards	800	7,80	1
70 046087	Taschetta scorrevole zincata / Galvanized sliding catch		0,18	1

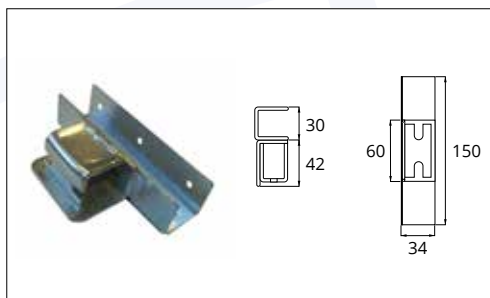


Codice / Code	Descrizione / Description	H(mm)	Kg	Pezzi/Pack
70 046083	Testata laterale destra / Side catch, right	400	0,80	1
70 046084	Testata laterale sinistra / Side catch, left	400	0,80	1
70 046085	Testata posteriore destra / Rear catch, right	400	0,80	1
70 046086	Testata posteriore sinistra / Rear catch, left	400	0,80	1
70 046051	Testata laterale destra / Side catch, right	500	1,00	1
70 046052	Testata laterale sinistra / Side catch, left	500	1,00	1
70 046053	Testata posteriore destra / Rear catch, right	500	1,00	1
70 046054	Testata posteriore sinistra / Rear catch, left	500	1,00	1
70 046055	Testata laterale destra / Side catch, right	600	1,20	1
70 046056	Testata laterale sinistra / Side catch, left	600	1,20	1
70 046057	Testata posteriore destra / Rear catch, right	600	1,20	1
70 046058	Testata posteriore sinistra / Rear catch, left	600	1,20	1
70 046059	Testata laterale destra / Side catch, right	800	1,40	1
70 046060	Testata laterale sinistra / Side catch, left	800	1,40	1
70 046061	Testata posteriore destra / Rear catch, right	800	1,40	1
70 046062	Testata posteriore sinistra / Rear catch, left	800	1,40	1
70 046063	Testata laterale destra / Side catch, right	1000	2,20	1
70 046064	Testata laterale sinistra / Side catch, left	1000	2,20	1
70 046065	Testata posteriore destra / Rear catch, right	1000	2,20	1
70 046066	Testata posteriore sinistra / Rear catch, left	1000	2,20	1

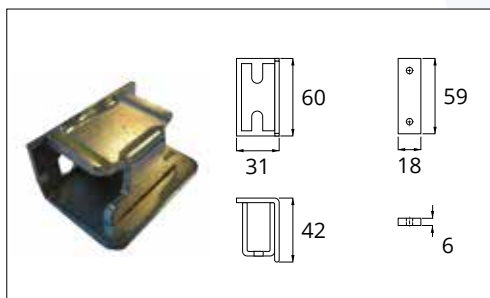
A richiesta disponibile in versione inox / Stainless steel version available on demand



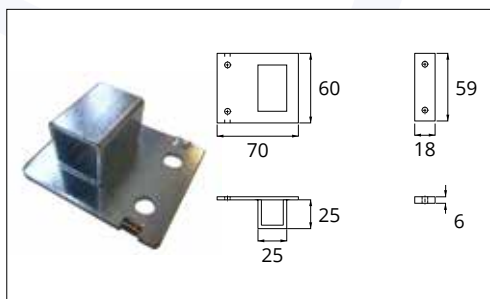
Codice / Code	Descrizione / Description	L (mm)	W (mm)	H(mm)	Kg	Pezzi/Pack
70 046031	Taschetta CP sponda laterale a rivettare Side catch for CP pillars	82	34	150	0,30	50



Codice / Code	Descrizione / Description	L (mm)	W (mm)	H(mm)	Kg	Pezzi/Pack
70 046030	Taschetta CP sponda posteriore a rivettare Rear catch for CP pillars	82	34	130	0,35	50



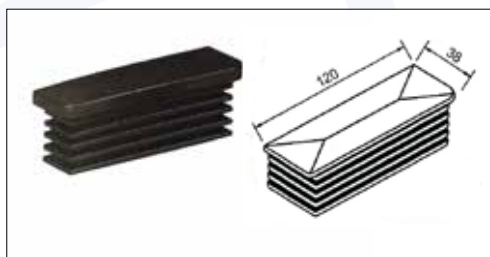
Codice / Code	Descrizione / Description	L (mm)	W (mm)	H(mm)	Kg	Pezzi/Pack
70 046077	Taschetta CP laterale con viti e piastrine zincata Side Catch for CP pillars with screws and zinc coated plate	42	31	60	0,21	50
70 046075	Taschetta CP laterale con viti e piastrine grezza Side catch for CP pillars with screws and raw plate	42	31	60	0,21	50



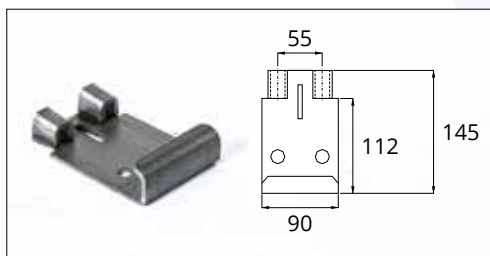
Codice / Code	Descrizione / Description	L (mm)	W (mm)	H(mm)	Kg	Pezzi/Pack
70 046076	Taschetta CP posteriore zincata Rear catch for CP pillars, zinc plated	70	28	60	0,22	50



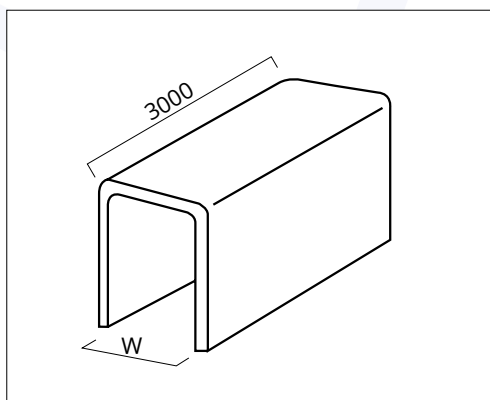
Codice / Code	Descrizione / Description	L (mm)	W (mm)	H(mm)	Kg	Pezzi/Pack
66 0429067	Tappo in PVC per montanti anteriori CP PVC cap for front CP pillars	60	38		0,02	1



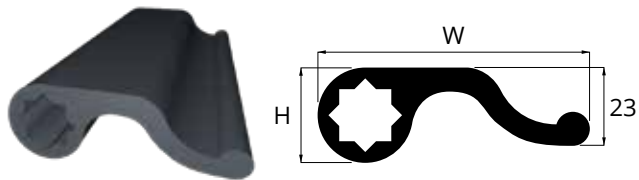
Codice / Code	Descrizione / Description	L (mm)	W (mm)	H(mm)	Kg	Pezzi/Pack
66 0429068	Tappo in PVC per montanti centrali e posteriori CP PVC cap for side and rear CP pillars	120	38		0,060	1



Codice / Code	Descrizione / Description	L (mm)	W (mm)	H(mm)	Kg	Pezzi/Pack
66 0429075	Piastra aggancio di ricambio CP Support plate for CP pillars	90		145	0,70	1

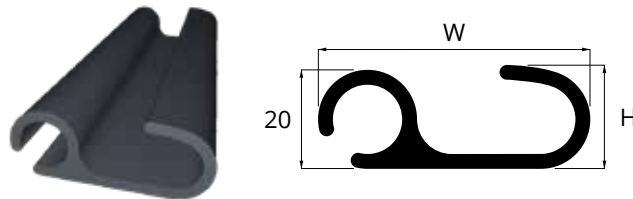


Codice / Code	Descrizione / Description	L (mm)	W (mm)	H(mm)	Kg	Pezzi/Pack
66 0714001	Testate per sponde zincate Zinc plated edge profile	3000	25	40	5,00	1
66 0714002	Testate per sponde zincate Zinc plated edge profile	3000	30	40	6,00	1
66 0713001	Testate per sponde inox Stainless Steel profile	3000	25	40	5,00	1



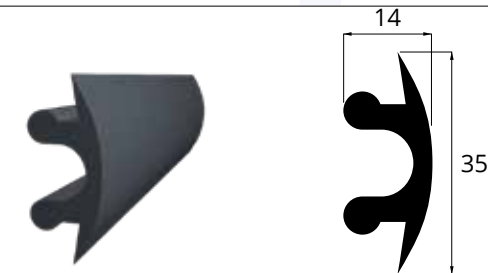
Codice / Code	L (mm)	W (mm)	H (mm)	Kg	Pezzi Pack
80 0910670	6700	80	28	14,300	1
80 0910750	7500	80	28	16,000	1
80 0912750	7500	88	28	20,600	1

Barra tenditrice in alluminio
Stretching plank aluminium profile



Codice / Code	L (mm)	W (mm)	H (mm)	Kg	Pezzi Pack
80 0911670	6700	55	21	6,250	1
80 0911750	7500	55	21	7,000	1
80 0913670	6700	60	20	6,440	1
80 0913750	7500	60	20	7,210	1

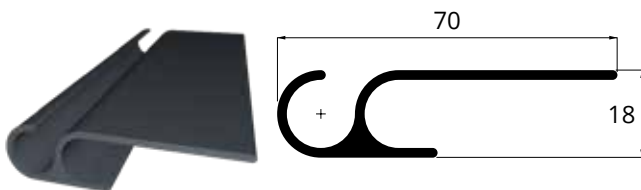
Aggancio telo in alluminio
Tarpaulin hook aluminium profile



70 005119

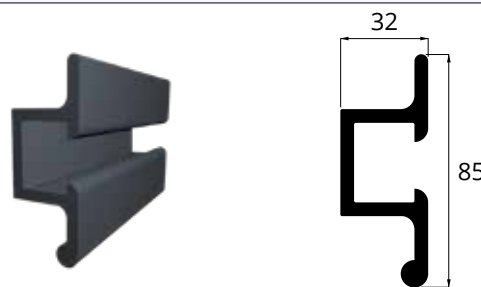
L (mm)	W (mm)	H (mm)	Kg	Pezzi / Pack
28	14	35	0,220	1

Profilo guarnizione per aggancio telo 800 901 - rotolo da 28 metri
Gasket profile for items starting with 800 901 - 28 meters roll



Codice / Code	L (mm)	W (mm)	H (mm)	Kg	Pezzi Pack
80 0914670	6700	70	18	5,800	1
80 0914750	7500	70	18	6,500	1

Aggancio telo in alluminio
Tarpaulin hook aluminium profile



Codice / Code	L (mm)	W (mm)	H (mm)	Kg	Pezzi Pack
80 0901670G	6700	32	85	2,200	1
80 0901750G	7500	32	85	2,200	1

Profilo alluminio grezzo aggancio alla francese
Raw Aluminium profile



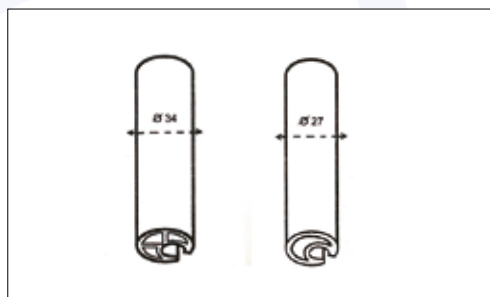
66 0434011

Kit maniglia + fissaggio maniglia acciaio zincato - 1,500 Kg.
Composto da: 2 maniglie, 6 boccole, 4 barre quadre (15x15x200 mm)
Kit with handle + handle fixing galvanized steel madden - 1,500 Kg. Composed by: 2 handles, 6 journal boxes, 4 square planks (15x15x200mm)



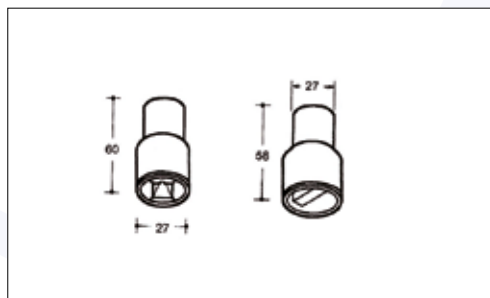
Codice / Code	Descrizione / Description	L (mm)	W (mm)	H (mm)	Kg	Pezzi/Pack
66 0434004	Boccola superiore ø34 / Upper bushing ø34	26	26	60	0,15	1

66 0434005	Boccola inferiore ø34 con taglio / Lower bushing ø34 with cut	26	26	59	0,15	1
-------------------	---	----	----	----	------	---



Codice / Code	Descrizione / Description	L (mm)	W (mm)	H (mm)	Kg	Pezzi/Pack
66 0434007	Barra tenditrice: ø34 / Stretcher plank ø34	3000			3,20	1

66 0434008	Barra tenditrice: ø27 / Stretcher plank ø27	3000			1,80	1
-------------------	---	------	--	--	------	---



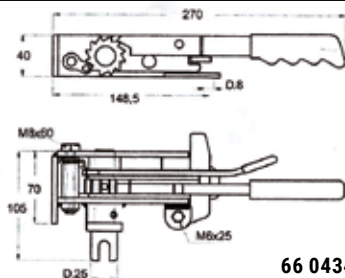
Codice / Code	Descrizione / Description	L (mm)	W (mm)	H (mm)	Kg	Pezzi/Pack
66 0434009	Boccola inferiore ø27 con taglio / Lower bushing ø27 with cut				0,20	1

66 0434012	Boccola inferiore ø27 con quadro / Lower bushing ø27 with square				0,20	1
-------------------	--	--	--	--	------	---



Codice / Code	Descrizione / Description	L (mm)	W (mm)	H (mm)	Kg	Pezzi/Pack
66 0434016	Maniglia tenditelo / Tarpaulin stretcher handle				0,16	1

66 0434002

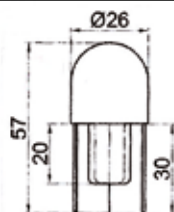


66 0434001

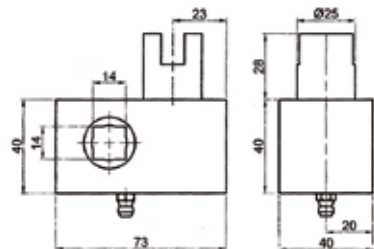
Codice / Code	Descrizione / Description	L (mm)	W (mm)	H (mm)	Kg	Pezzi/Pack
66 0434001	Tendi telone ø34 Ant. DX e Post. SX Tarpaulin stretcher ø34: front right, rear left	285	40	105	1,80	1

66 0434002	Tendi telone ø34 Ant. SX e Post. DX Tarpaulin stretcher ø34: front left, rear right	285	40	105	1,80	1
------------	---	-----	----	-----	------	---

Codice / Code	Descrizione / Description	L (mm)	W (mm)	H (mm)	Kg	Pezzi/Pack
66 0434010	Boccola superiore ø27 Upper bushing ø27	26	26	57	0,16	1



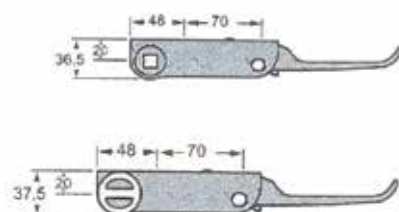
Codice / Code	Descrizione / Description	L (mm)	W (mm)	H (mm)	Kg	Pezzi/Pack
66 0434015	Tenditelo posteriore ø27 rear tarpaulin stretcher ø27	73	40	40	0,90	1

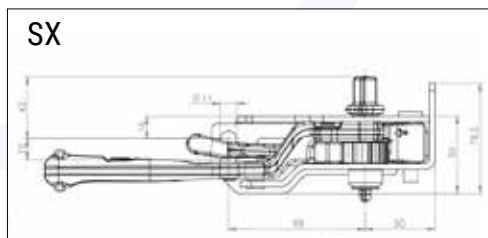
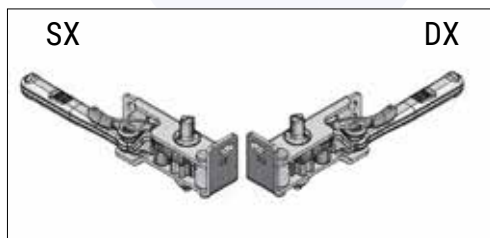


Codice / Code	Descrizione / Description	L (mm)	Pezzi/Pack
66 0434013	Tendi teloni ø27 dx con quadro 12x12 Tarpaulin stretcher ø27 right with square joint 12x12	245	1
66 0434014	Tendi teloni ø27 sx con quadro 12x12 Tarpaulin stretcher ø27 left with square joint 12x12	245	1
66 0434017	Tendi teloni ø27 dx con taglio Tarpaulin stretcher ø27 right with cut	245	1
66 0434018	Tendi teloni ø27 sx con taglio Tarpaulin stretcher ø27 left with cut	245	1

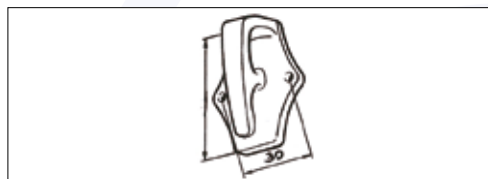


dx / right

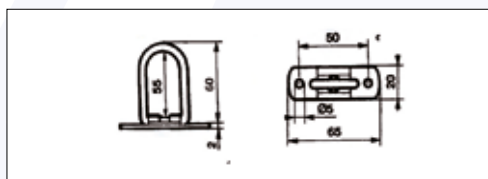




Codice / Code	Descrizione / Description	L (mm)	Pezzi/Pack
660434019	Tendi teloni ø27 Thiriet Dx con quadro tarpaulin stretcher square ø27 right	280	1
660434020	Tendi teloni ø27 Thiriet Sx con quadro tarpaulin stretcher square ø27 left	280	1



Codice / Code	Descrizione / Description	L (mm)	H (mm)	Kg	Pezzi/Pack
70 012107	Gancio cobra in nylon Nylon cobra hook	45	56	0,15	1



Codice / Code	Descrizione / Description	L (mm)	W (mm)	H (mm)	Kg	Pezzi/Pack
70 012131	Anello orientabile zincato Galvanized adjustable ring	72	22	55		1



Codice / Code	Descrizione / Description	L (mm)	W (mm)	H (mm)	Kg	Pezzi/Pack
70 055199	Anello di ancoraggio quattro-stud - portata 200 daN Four-studs anchoring ring - payload 200 daN	112	13	67,5	0,34	1



Codice / Code	Descrizione / Description	L (mm)	W (mm)	H (mm)	Kg	Pezzi/Pack
70 055218	Cricchetto acciaio inox con molla e con nastro 70 cm Stainless steel pawl with tape L. 70 cm	112	13	67,5	0,34	1



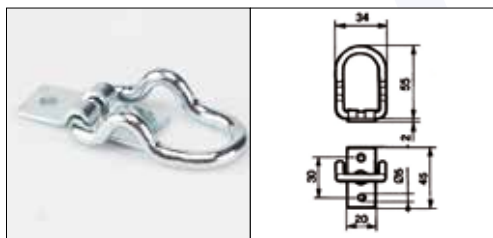
Codice / Code	Descrizione / Description	L (mm)	W (mm)	H (mm)	Kg	Pezzi/Pack
70 055219	Cinghia 70 cm per telone alla francese Tape L. 70 cm	112	13	67,5	0,34	1



Codice / Code	Descrizione / Description	L (mm)	W (mm)	H (mm)	Kg	Pezzi/Pack
70 012106	Anello orientabile zincato / Adjustable ring, zinc plated	22	45	38	0,085	1



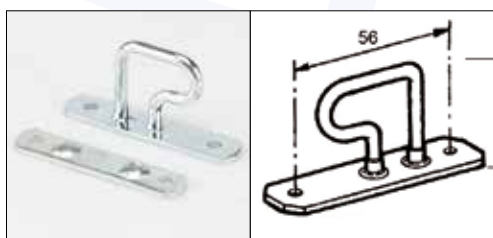
Codice / Code	Descrizione / Description	L (mm)	W (mm)	Hi (mm)	Kg	Pezzi/Pack
70 012135	Cavallotto zincato / Lashing ring, zinc plated	71	20	38		1
70 012150	Cavallotto zincato / Lashing ring, zinc plated	71	20	30		1



Codice / Code	Descrizione / Description	L (mm)	W (mm)	H (mm)	Kg	Pezzi/Pack
70 012132	Anello orientabile zincato / Adjustable ring, zinc plated	20	45	55		1



Codice / Code	Descrizione / Description	L (mm)	W (mm)	H (mm)	Kg	Pezzi/Pack
70 012133	Anello girevole zincato / Turning ring, zinc plated	80	7,5	28		1



Codice / Code	Descrizione / Description	L (mm)	W (mm)	H (mm)	Kg	Pezzi/Pack
70 012134	Anello TIR zincato su piastra / TIR lashing ring on plate, zinc plated	70		38		1



66 6813009 Rossa / Red
66 6813010 Blu / Blue
66 6813011 Grigia / Grey

Corda elastica ø8 - rotolo da 200 m
Elastic cable ø8 - roll 200 m



70 012136

L (mm)	W (mm)	H (mm)	Kg	Pezzi / Pack
12			0,005	100

Fascetta fermaporta piccola
Small doorstop hose clamp



70 012137

L (mm)	W (mm)	H (mm)	Kg	Pezzi / Pack
58			0,01	100

Gancio sponda nylon traino
Nylon side hook



70 012138 Bianco / White
70 012139 Nero / Black

L (mm)	W (mm)	H (mm)	Kg	Pezzi / Pack
41			0,012	100

Gancio sponda conf. 100pz.
Side hook pack 100 pieces.



70 012140

L (mm)	W (mm)	H (mm)	Kg	Pezzi / Pack
63	36		0,011	100

Gancio zig zag nylon aperto conf. 100pz.
Open nylon hook pack 100 pieces.

70 012141

Piastrina per gancio 70012140 (Confezione 100pz.)
Plate for hook 70012140 available (pack 100 pieces.)



70 012142

L (mm)	W (mm)	H (mm)	Kg	Pezzi / Pack
			0,02	100

Gancio cestello completo ø8
Complete small basket hook ø8



70 012148

L (mm)	W (mm)	H (mm)	Kg	Pezzi / Pack
34 m	45	38	0,085	1

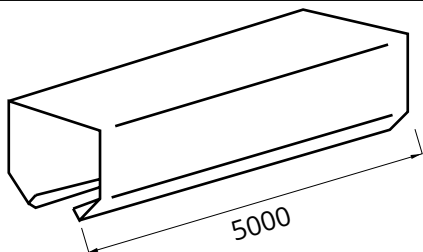
Cavo TIR con capocorda
TIR cable with terminal



70 012149

L (mm)	W (mm)	H (mm)	Kg	Pezzi / Pack
--------	--------	--------	----	--------------

Gancio a "S" chiuso
Closed hook

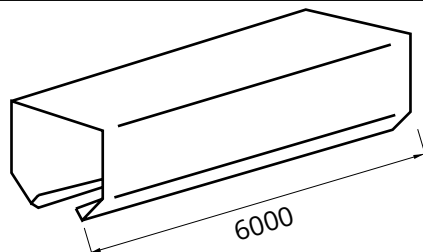


66 0417025

L (mm)	W (mm)	H (mm)	Kg	Pezzi / Pack
5000	33	30	7,5	1

Rotaia per carrello in acciaio zincata per ruote $\varnothing 24$ / Steel rail for carriage

Fino ad esaurimento scorte
Until stock lasts



66 0417024

L (mm)	W (mm)	H (mm)	Kg	Pezzi / Pack
6000	34	30	10,62	1

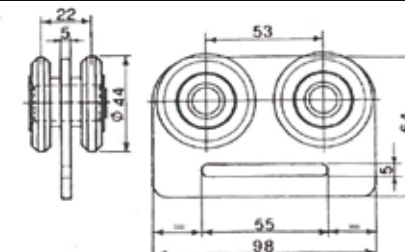
Rotaia per carrello in acciaio zincata per ruote $\varnothing 24$ / Steel rail for carriage



66 0417039

L (mm)	W (mm)	H (mm)	Kg	Pezzi / Pack
54	20	80	0,16	100

Carrello in acciaio zincato con codolo e 4 cuscinetti $\varnothing 24$ mm / Galvanized steel rail with tang and 4 bearing $\varnothing 24$ mm



66 0417040

L (mm)	W (mm)	H (mm)	Kg	Pezzi / Pack
98	22	64	0,62	10

Carrello in acciaio zincato con asola per piantoni 2800 mm.
4 cuscinetti diam. 44 mm



70 311001

L (mm)	W (mm)	H (mm)	Kg	Pezzi / Pack
188	169	140	4,60	1

Riduttore centine RFS 1/4
Centring adaptor RFS 1/4

Nota: a richiesta versione elettrica
Note: on demand electric version



70 311002

L (mm)	W (mm)	H (mm)	Kg	Pezzi / Pack
188	47	205	6,30	100

Riduttore centine RFS 1/8
Centring adaptor RFS 1/8

Nota: a richiesta versione elettrica
Note: on demand electric version



70 311003

L (mm)	W (mm)	H (mm)	Kg	Pezzi / Pack
188	243	245	10,4	100

Riduttore centine RFS 1/8 - 1/16
Centring adaptor RFS 1/8 - 1/16

Nota: a richiesta versione elettrica
Note: on demand electric version



70 311004

Manovella normale RFS con quadro
Normal crank handle RFS with square



70 311005

Boccola con quadro in acciaio grezzo
Raw steel bushing with square



66 0522016 - $\phi 6$
66 0522017 - $\phi 7$
66 0522018 - $\phi 8$

Fune antigiro zincata MT.100
Galvanized non-rotating cable MT. 100

Su richiesta forniamo bobine $\phi 6$ e $\phi 7$ da 300 Mt. (Cod. 660522016/300 e 660522017/300) e bobine da $\phi 6$ da 500 Mt. (Cod. 660522016/500)
On demand roll $\phi 6$ and $\phi 7$ long 300 Mt. (Code 660522016/300 and 660522017/300) and roll $\phi 6$ long 500 Mt. (Code 660522016/500)



66 0522022 - Funi $\phi 5$ / Cable $\phi 5$
66 0522020 - Funi $\phi 6$ / Cable $\phi 6$
66 0522021 - Funi $\phi 7 - \phi 8$ / Cable $\phi 7 - \phi 8$

Morsetto zincato per funi
Galvanized clamp for cables



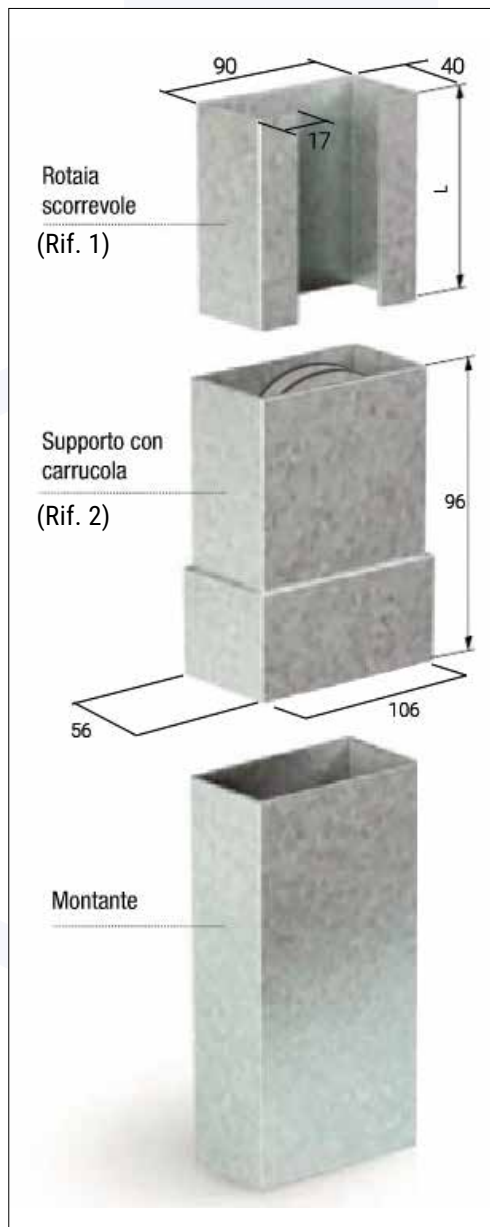
66 0522010 - $\phi 50 \times 10$
66 0522011 - $\phi 60 \times 10$
66 0522013 - $\phi 80 \times 14$

Rotella zincata
Galvanized small wheel



66 0522012 - $\phi 50/60$
66 0522014 - $\phi 80$

Supporto grezzo per ruote
Raw stand for small wheels



66 0522024 (Rif. 1)

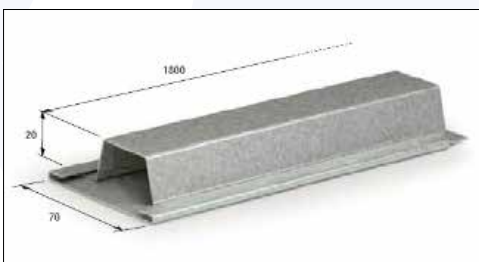
L (mm)	W (mm)	H (mm)	Kg	Pezzi / Pack
2000			11,0	1

Rotaia zincata / Rail, zinc plated

66 0522023 (Rif. 2)

L (mm)	W (mm)	H (mm)	Kg	Pezzi / Pack
106	56	111	1,31	1

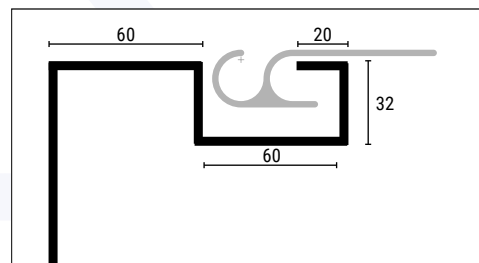
Supporto per montante 100x150 mm
Upright Stand 100x150mm



66 0522019

L (mm)	W (mm)	H (mm)	Kg	Pezzi / Pack
1800	70	20	2,3	1

Guida scorrevole zincata
Sliding rail, zinc plated

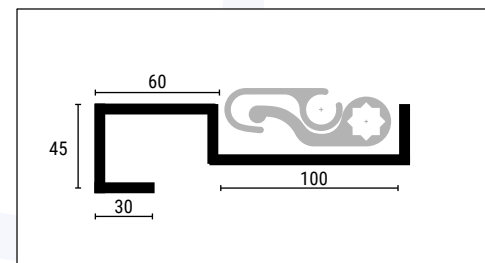


60 10030260Z

L (mm)	Sp (mm)	H (mm)	Kg	Pezzi / Pack
2600	30/10		16	

Colonna centina anteriore 35 Q.li. Zincata
Front column lifts, 35 quintal, galvanized

(Vedi capitolo 2, paragrafo 5.02)



60 11030260Z

L (mm)	Sp (mm)	H (mm)	Kg	Pezzi / Pack
2600	30/10		17	

Colonna centina posteriore 35 Q.li. Zincata
Rear column lifts, 35 quintal, galvanized

(Vedi capitolo 2, paragrafo 5.02)



F2 LA PORTA IBRIDA:

Resistente come una porta in alluminio, leggera e conveniente come una porta sandwich. Dotata di pannelli strutturali e leggeri in materiale composito, priva di rivetti.

F2 è equipaggiata con pannelli speciali (tecnologia FoRma) fatti di schiuma e SMC, sheet mould compound, che assolvono autonomamente alla funzione strutturale della porta, mentre i profili in plastica della cornice sono esclusivamente decorativi.

F2 NON HA PROFILI IN ALLUMINIO:

le cerniere vengono imbullonate direttamente ai pannelli che, avendo proprietà strutturali, esercitano la funzione portante.

Le guarnizione perimetrali sono costituite da profili ibridi, ottenuti dalla co-estrusione di PVC morbido (per la guarnizione) e PVC rigido (per il supporto della guarnizione), che permettono un montaggio semplice e veloce.

Le caratteristiche tecniche di F2 ne fanno una porta di lunga durata, che non necessita di manutenzione.
Un completo sistema di guarnizioni previene da qualsiasi infiltrazione d'acqua.

F2 THE HYBRID DOOR:

Resistant like an aluminium door, light and affordable like a sandwich door.

F2 has load bearing panels with structural function, without rivets.

F2 is equipped with special panels (FoRma Technology) made of foam and SMC, sheet mould compound, which perform the structural function of the whole door-system, whilst the plastic frame is purely decorative.

F2 HAS NO ALUMINIUM PROFILES:

hinges are fastened with bolts directly to the load bearing panels, that have structural properties.

Perimeter seal is made with hybrid profiles that result from the co-extrusion of soft PVC (for the gasket part) and rigid PVC (for the gasket-support) for easy and quick mounting/replacement.

F2's technical properties make this door system long lasting and reliable, with no need of maintenance.

A complete gaskets-system prevents from water infiltrations.

Codice / Code	Descrizione / Description
70 002200	Kit F2 L. 2320 (Max) H. 2440 (Max) Con maniglia Thiriet, (a misura)
70 002201	Kit F2 L. 2320 (Max) H. 2440 (Max) Con maniglia Std, (a misura)
70 002500T	Kit F2 L. 2200 x H. 2300 montata, con maniglia Thiriet e cardine a saldare
70 002501T	Kit F2 L. 2200 x H. 2200 montata, con maniglia Thiriet e cardine a saldare
70 002502T	Kit F2 L. 2200 x H. 2100 montata, con maniglia Thiriet e cardine a saldare



Codice / Code Descrizione / Description

70 002040 Kit Cerniera Forma F2 - Cardine in ferro a saldare.



PROGETTO FORMA F1:

- completamente in materiale composito per ottenere le migliori prestazioni
- facilmente assemblabile, non richiede attrezzature ed esperienze specifiche
- cerniere posizionabile a seconda delle necessità di montaggio
- testata in laboratorio e sulla strada
- riparabile senza necessità di smontaggio tramite apposito kit di riparazione
- curata nei particolari e disponibile con varie finiture (colori ed effetti speciali)

FORMA PROJECT F1:

- totally composite material made to get the best performances
- be easily assemble, don't need specific practices and equipment
- adjustable hinges for assembly needs
- tested in laboratory and on the road
- repairable without disassembly needs through specific reparation kit
- details well-finished and available in various dyes (colours and special effects)

Codice / Code	Descrizione / Description	L (mm)	H (mm)	Kg	Pezzi/Pack
70 002000	Kit porte F1 / Hatchback kit F1	2550	3010	120,00	1
70 002001	Kit porte F1 / Hatchback kit F1	2550	2750	110,00	1
70 002002	Kit porte F1 / Hatchback kit F1	2550	2400	100,00	1
70 002010	Kit porte F1 / Hatchback kit F1	2300	2340	95,00	1
70 002011	Kit porte F1 / Hatchback kit F1	2300	2010	85,00	1



PORTA ARIES:

- Doghe in alluminio da montare - Possibilità di fornirla già montata

HATCHBACK ARIES:

- Aluminium staves to be assemble - Possibility to supply assembled

Codice / Code	Descrizione / Description	L (mm)	H (mm)	Kg	Pezzi/Pack
70 002100	Kit porta con tamponatura verticale in alluminio Door kit, aluminium	2550	2150 (Kit) 2450		1
70 002117	Kit a rivettare per porta 70 002100 Aluminium hinge fixing kit 70 002100				
70 002102	Kit porta con tamponatura verticale in alluminio Door kit, aluminium	2550	2451 (Kit) 2750		1
70 002118	Kit a rivettare per porta 70 002102 Aluminium hinge fixing kit 70 002102				1
70 002104	Kit porta con tamponatura verticale in alluminio Door kit, aluminium	2550	2751 (Kit) 3050		
70 002119	Kit a rivettare per porta 70 002104 Aluminium hinge fixing kit 70 002104				1



CONTORNO PORTA FORIS: senza tamponatura - possibilità di fornirla già montata con doghe in alluminio o pannello

HATCHBACK OUTLINE FORIS: without caldding - possibility to supply assembled with Aluminium staves or panel

Codice / Code	Descrizione / Description	L (mm)	H (mm)	Kg	Pezzi/Pack
70 002110	Kit contorno porta Door frame kit	2100 2550	2150 (Kit) 2450		1
70 002120	Kit a rivettare per porta 70 002110 Aluminium hinge fixing kit 70 002110				
70 002112	Kit contorno porta Door frame kit	2100 2550	2451 (Kit) 2750		1
70 002121	Kit a rivettare per porta 70 002112 Aluminium hinge fixing kit 70 002112				1
70 002114	Kit contorno porta Door frame kit	2100 2550	2751 (Kit) 3050		
70 002122	Kit a rivettare per porta 70 002114 Aluminium hinge fixing kit 70 002114				1



CONTORNO PORTA ALBIS: senza tamponatura - possibilità di fornirla già montata con doghe in alluminio o pannello

HATCHBACK OUTLINE ALBIS: without caldding - possibility to supply assembled with Aluminium staves or panel

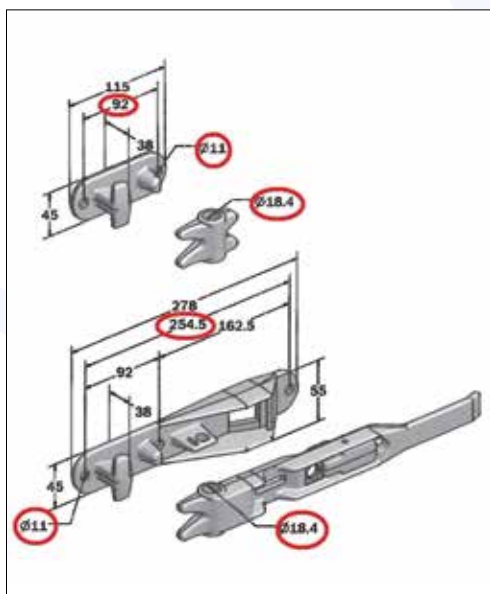
Codice / Code	Descrizione / Description	L (mm)	H (mm)	Kg	Pezzi/Pack
A RICHIESTA On demand	Kit contorno porta Door frame kit	2100 2550	2150 (Kit) 2450		1
A RICHIESTA On demand	Kit a rivettare per porta 70 002110 Aluminium hinge fixing kit 70 002110				
A RICHIESTA On demand	Kit contorno porta Door frame kit	2100 2550	2451 (Kit) 2750		1
A RICHIESTA On demand	Kit a rivettare per porta 70 002112 Aluminium hinge fixing kit 70 002112				1
A RICHIESTA On demand	Kit contorno porta Door frame kit	2100 2550	2751 (Kit) 3050		
A RICHIESTA On demand	Kit a rivettare per porta 70 002114 Aluminium hinge fixing kit 70 002114				1



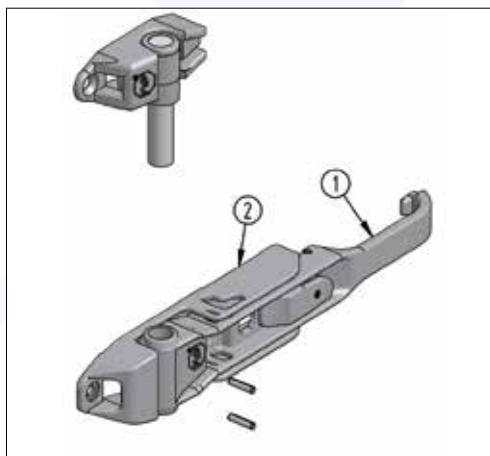
Codice / Code	Descrizione / Description
70 002040	Kit cerniera con cardine a saldare / Weld-on fixing kit
70 002041	Kit cerniera con cardine a rivettare / Aluminium hinge fixing kit
70 002048	Kit chiusura supplementare / Additional lock kit



Codice / Code	Descrizione / Description
70 002115	Kit chiusura Thiriet \varnothing 16 per F1 / Lock kit Thiriet \varnothing 16 for F1
Composto da: / Composed of:	
70 002115/1	Maniglia di chiusura Thiriet / Thiriet Lock
70 002115/2	Sede arresto maniglia Thiriet / Thiriet Lock block device
70 002115/3	Arpione Thiriet / Spike Thiriet
70 002115/4	Riscontro arpione Thiriet / Spike matching part Thiriet



Codice / Code	Descrizione / Description
70 002116	Kit supplementare 2 chiusure \varnothing 18 per ARIES / FORIS / ALBIS Additional 2 locks kit \varnothing 18 for ARIES / FORIS / ALBIS
70 002123	Maniglia porta zincata \varnothing 18 per ARIES / FORIS / ALBIS Galvanized door lock \varnothing 18 for ARIES / FORIS / ALBIS
70002123V01	Maniglia porta Geomet \varnothing 18 Door lock Geomet \varnothing 18
70 002128	Maniglia porta \varnothing 16 per ARIES / FORIS / ALBIS Door lock \varnothing 16 for ARIES / FORIS / ALBIS
70 002127	Kit cardine ricambio per ARIES / FORIS / ALBIS a saldare / avvitare Replacement hinge kit for ARIES / FORIS / ALBIS



Codice / Code

Descrizione / Description

70 002125

Maniglia tipo boxer Ø 18 (Rif. 1)
Boxer Lock 18 (Rif. 1)

70 002126

Sede maniglia tipo boxer (Rif. 2)
Boxer Lock (Rif. 2)



Codice / Code

Descrizione / Description

70 002129

Ingancio inferiore per maniglia porta Pastore Lombardi
Lower keeper kit for Pastore Lombardi's lock



Codice / Code

Descrizione / Description

70 002130

Maniglia porta Pastore Lombardi
Pastore Lombardi's lock



7 CENTINATI
CURTAIN SIDE

V17

RECO 
WWW.RECOSRL.IT

EVEREST S - Scorrevole / Sliding roof system

TERMINALI IN POLIPROPILENE basati sull'utilizzo di terminali in polipropilene con viti di regolazione e nervature tecniche, i tetti Everest sono regolabili in larghezza e più resistenti a fatica e torsioni rispetto ad equivalenti metallici.

SOFFIETTO costituito da una struttura in acciaio e 3 elementi di articolazione in PA6, completo di molla in acciaio inossidabile per massima durata e performance eccellenti.



Codice / Code	Misure (mm)	Coppie compassi L= 660	Coppie compassi L= 360	Kg
70 3112100X	Da 2490 a 2790	3	0	53,5
70 3112100L	Da 2490 a 2790	3	0	
70 3112101X	Da 2790 a 3440	4	0	57
70 3112101L	Da 2790 a 3440	4	0	
70 3112102X	Da 3440 a 4090	5	0	60,5
70 3112102L	Da 3440 a 4090	5	0	
70 3112103X	Da 4090 a 5090	6	1	67,5
70 3112103L	Da 4090 a 5090	6	1	
70 3112104X	Da 5090 a 5740	7	1	71
70 3112104L	Da 5090 a 5740	7	1	
70 3112105X	Da 5740 a 6390	8	1	74,5
70 3112105L	Da 5740 a 6390	8	1	
70 3112106X	Da 6390 a 7040	9	1	78,5

Codice / Code	Misure (mm)	Coppie compassi L= 660	Coppie compassi L= 360	Kg
70 3112106L	Da 6390 a 7040	9	1	
70 3112107X	Da 7040 a 7690	10	1	81,5
70 3112108X	Da 7690 a 8340	11	1	85
70 3112109X	Da 8340 a 8990	12	1	88,5
70 3112110X	Da 8990 a 9640	13	1	92
70 3112111X	Da 9640 a 10290	14	1	95,5
70 3112112X	Da 10290 a 10940	15	1	99
70 3112113X	Da 10940 a 11290	15	2	102,5
70 3112114X	Da 11290 a 11940	16	2	106
70 3112115X	Da 11940 a 12590	17	2	111,5
70 3112116X	Da 12590 a 12940	17	3	115
70 3112117X	Da 12940 a 13590	18	3	118,5

L = Versione leggera. Carrello di dimensione ridotta.

La Tabella ha il solo scopo di proporre combinazioni possibili che dovranno comunque essere valutate dall'installatore.

EVEREST F - Fisso / Fixed roof system

La ricerca tecnologica per l'innovazione alla base di **EVEREST F**, Tetto Fisso per Camion, lo rende un prodotto altamente flessibile. Basato sull'utilizzo di terminali in polipropilene con viti di regolazione e guide di alluminio con mantovane in gomma, è regolabile in larghezza e più resistente a fatica e torsioni rispetto ad equivalenti metallici. **EVEREST F** si caratterizza per la grande robustezza che lo rende una soluzione affidabile, sicura e durevole.

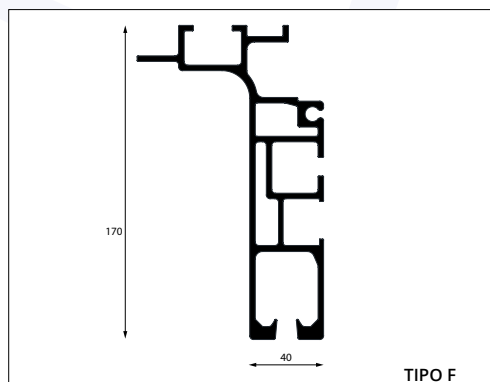
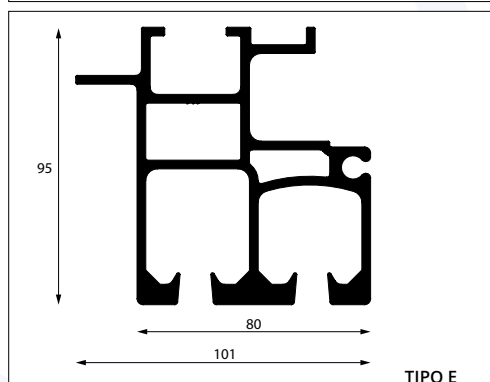
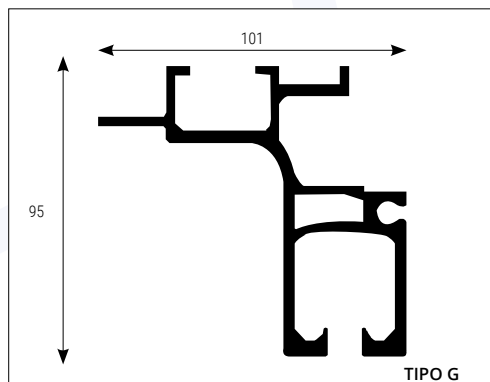
Con **EVEREST F** il tetto del mondo non è mai stato così vicino.



Codice	Misure (mm)	Archi	Peso (Kg)
70 3113001	Da 2.750 a 3.290	5	17
70 3113002	Da 3.300 a 3.840	6	21
70 3113003	Da 3.850 a 4.390	7	24
70 3113004	Da 4.400 a 4.940	8	27
70 3113005	Da 4.950 a 5.490	9	31
70 3113006	Da 5.500 a 6.040	10	34
70 3113007	Da 6.050 a 6.590	11	37
70 3113008	Da 6.600 a 7.140	12	41
70 3113009	Da 7.150 a 7.690	13	44
70 3113010	Da 7.700 a 8.240	14	47
70 3113011	Da 8.250 a 8.790	15	51
70 3113012	Da 8.800 a 9.340	16	54
70 3113013	Da 9.350 a 9.890	17	57
70 3113014	Da 9.900 a 10.440	18	61
70 3113015	Da 10.450 a 10.990	19	64
70 3113016	Da 11.000 a 11.540	20	67
70 3113017	Da 11.550 a 12.090	21	71
70 3113018	Da 12.100 a 12.640	22	74
70 3113019	Da 12.650 a 13.190	23	77
70 3113020	Da 13.200 a 13.740	24	81

A richiesta archi calandrati, codice con finale "C"

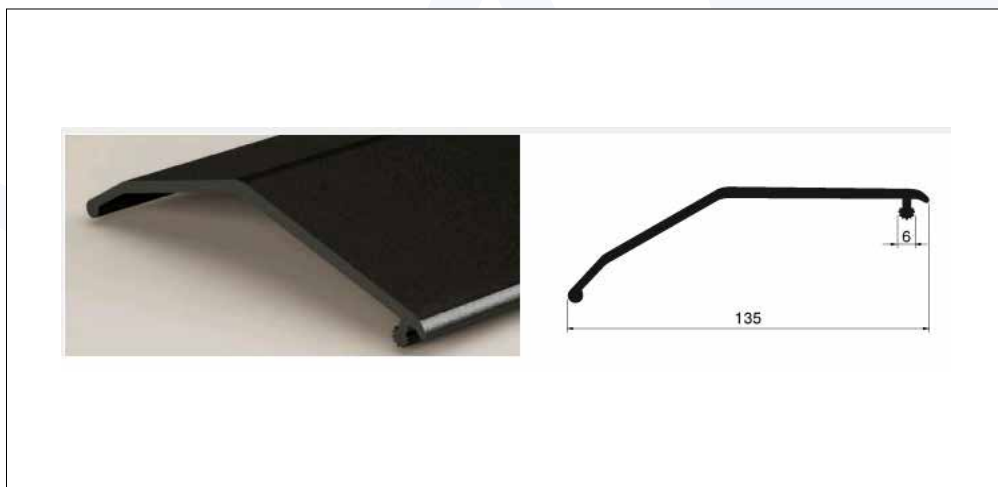
EVEREST - Travi tetto / *EVEREST beams*



Codice	Misure (mm)	Allestimenti	Tipo di copertura	Piantoni Centrali	Peso (Kg)
70 3114027	3.950 tipo G	Leggeri	Fissa o scorrevole	Assenti	14,10
70 3114028	4.550 tipo G	Leggeri	Fissa o scorrevole	Assenti	16,20
70 3114029	5.000 tipo G	Leggeri	Fissa o scorrevole	Assenti	17,80
70 3114017	5.500 tipo E	Medi	Fissa o scorrevole	Scorrevoli	27,00
70 3114018*	6.600 tipo E	Medi	Fissa o scorrevole	Scorrevoli	33,00
70 3114019*	7.500 tipo E	Medi	Fissa o scorrevole	Scorrevoli	37,50
70 3114020*	8.500 tipo E	Medi / Pesanti	Fissa o scorrevole	Scorrevoli	42,50
70 3114021*	9.950 tipo E	Pesanti	Fissa o scorrevole	Scorrevoli	50,00
70 3114022*	13.600 tipo E	Pesanti	Fissa o scorrevole	Scorrevoli	68,00
70 3114023*	7.500 tipo F	Medi	Fissa o scorrevole	Scorrevoli	48,00
70 3114024*	8.500 tipo F	Medi / Pesanti	Fissa o scorrevole	Scorrevoli	55,20
70 3114025*	9.950 tipo F	Pesanti	Fissa o scorrevole	Scorrevoli	64,60
70 3114026*	13.600 tipo F	Pesanti	Fissa o scorrevole	Scorrevoli	88,40
70 3114030*	11.500 tipo F	Pesanti	Fissa o scorrevole	Scorrevoli	62,64
70 3114031	6.600 tipo F	Medi	Fissa o scorrevole	Scorrevoli	35,97

* Possibilità di calandratura / Cambered beams available

EVEREST - Mantovane / EVEREST rubber pelmet



Codice	Misure (mm)	Peso (Kg) La coppia
70 3115001V01	Da 3.950	5,90
70 3115002V01	Da 4.550	6,80
70 3115003V01	Da 5.000	7,47
70 3115004V01	Da 5.500	8,21
70 3115005V01	Da 6.600	9,86
70 3115006V01	Da 7.500	11,20
70 3115007V01	Da 8.500	12,70
70 3115008V01	Da 9.950	14,86
70 3115009V01	Da 13.600	20,32



Compasso per archi scorrevoli
Folding device

Codice	Descrizione	Kg
70 3117003	Interasse 360 mm	0,16
70 3117004	Interasse 660 mm	0,25



Carrucola telo per trave F
Curtain side roller for beam F

Codice	Descrizione	Kg
70 3116011	Carrucola trave F	0,13



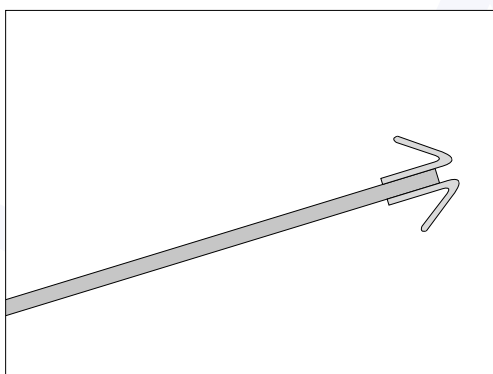
Carrucola telo per trave E
Curtain side roller for beam E

Codice	Descrizione	Kg
70 3116002	Carrucola trave E	0,10



Carrello piantone
Pillar holder

Codice	Descrizione	Kg
703116004V01	Carrello piantone	1,65



Codice	Descrizione	Kg
70 3116001	Asta apertura	3,00



Kit attacco trave
Fixing kit

Codice	Descrizione	Kg
70 3116005	Trave G	3,45



Kit attacco trave
Fixing kit

Codice	Descrizione	Kg
70 3116006	Trave E	8,53



Kit attacco trave
Fixing kit

Codice	Descrizione	Kg
70 3116012	Trave F	7,67

Codice	Lunghezza cassone Roof lenght	Teli normali Nr. Rollers Curtain
70 3116002	Da 2.000 a 2.500	14
	Da 2.501 a 3.000	16
	Da 3.001 a 3.500	18
	Da 3.501 a 4.000	22
	Da 4.001 a 4.500	24
	Da 4.501 a 5.000	26
	Da 5.001 a 5.500	28
	Da 5.501 a 6.000	30
	Da 6.001 a 6.500	32
	Da 6.501 a 7.000	34
	Da 7.001 a 7.500	38
	Da 7.501 a 8.000	40
	Da 8.001 a 8.500	42
	Da 8.501 a 9.000	44
	Da 9.001 a 9.500	46
	Da 9.501 a 10.000	48
	Da 10.001 a 10.500	50
	Da 10.501 a 11.000	52
	Da 11.001 a 11.500	56
	Da 11.501 a 12.000	58
Da 12.001 a 12.500	60	
Da 12.501 a 13.000	62	
Da 13.001 a 13.500	66	

Codice	Lunghezza cassone Roof lenght	Teli con cricchetti Nr. Rollers Curtain w straps
70 3116011	Da 2.000 a 2.500	12
	Da 2.501 a 3.000	14
	Da 3.001 a 3.500	16
	Da 3.501 a 4.000	18
	Da 4.001 a 4.500	20
	Da 4.501 a 5.000	22
	Da 5.001 a 5.500	22
	Da 5.501 a 6.000	24
	Da 6.001 a 6.500	26
	Da 6.501 a 7.000	28
	Da 7.001 a 7.500	30
	Da 7.501 a 8.000	32
	Da 8.001 a 8.500	34
	Da 8.501 a 9.000	36
	Da 9.001 a 9.500	38
	Da 9.501 a 10.000	40
	Da 10.001 a 10.500	42
	Da 10.501 a 11.000	42
	Da 11.001 a 11.500	44
	Da 11.501 a 12.000	46
Da 12.001 a 12.500	48	
Da 12.501 a 13.000	50	
Da 13.001 a 13.500	52	



EVEREST F - Fisso / Fixed roof system

Codice	Misure	Kg
70 3113100	2090 / 2180	3,8
70 3113100C	2090 / 2180	3,8
70 3113101	2190 / 2240	3,95
70 3113101C	2190 / 2240	3,95
703113102	2290 / 2340	4,1
703113102C	2290 / 2340	4,1
703113103	2390 / 2480	4,25
703113103C	2390 / 2480	4,25
703113104	2490 / 2540	4,5
703113104C	2490 / 2540	4,5
703113105	2540 / 2630	
703113105C	2540 / 2630	
703113106	2240 / 2290	
703113106C	2240 / 2290	
703113107	2340 / 2390	
703113107C	2340 / 2390	

EVEREST S - Arco Scorrevole / Sliding roof system

Codice	Misure	Kg
70 3117026	2550	4,8

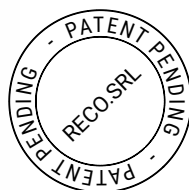
Codice	Descrizione / Description
70 3117001	Estremità tetto scorrevole
70 3117005	Carrello posteriore per tetto fisso senza traversa
703117005SC	Carrello posteriore per tetto scorrevole senza traversa
70 3117023	Traversa posteriore L. 2550 mm
70 3117015	Traversa tubolare
70 3117006	Asta a gas



Codice	Descrizione / Description
90 190001F	Estremità tetto fisso

Synthesis

Il pianale ultraleggero



Punti di forza

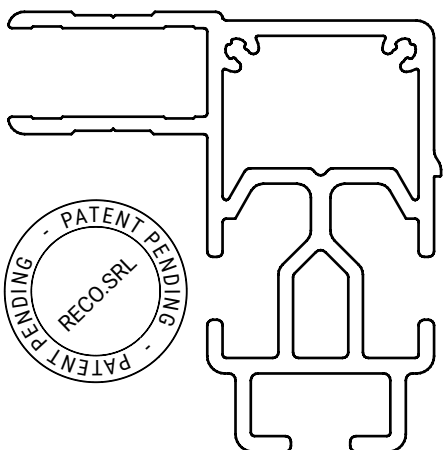
- Facile assemblaggio e gestione
- All-In-One Profilo
- Facile montaggio con soltanto una chiave a brugola
- Non occorre personale specializzato
- Struttura leggera perchè realizzato in alluminio
- Modularità
- Efficace soluzione in alluminio

Highlights:

- Easy construction and handing
- All-In-One Profile
- Easy assembly with just an allen key
- No specialized staff needed
- Light structure because made of aluminium
- Modularity
- Effective aluminium solution

Synthesis

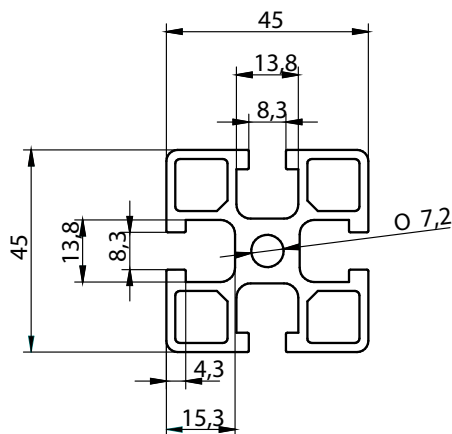
Il pianale ultraleggero



80 0868760

Profilo longherina alluminio anodizzato
L.7600 | Peso: 1,90 Kg/mt

Aluminium profile anodized
L. 7600 | Weight: 1,90 Kg/mt



80 1210760

Profilo longherina alluminio anodizzato
4 cave 45x45 | L.7600 | Peso: 1,70 Kg/mt

Aluminium profile
4 hollows 45x45 | | L. 7600 | Weight: 1,70 Kg/mt



Viteria / Screws

70 015107
Vite brugola M8x20 zincata
Galvanized allen screw M8x20

70 070141
Vite brugola M8x16 zincata
Galvanized allen screw M8x16

70 070211
Vite brugola M8x14 zincata
Galvanized allen screw M8x14

70 070196
Vite testa svasata esag. incass. M8x16
zincata. M8x16 zincata
Galvanized hexagonal countersunk head
screw M8x16

70 070159
Dado M8 zincato
Galvanized nut M8

70 070039
Rondella piana M8
Flat washer M8

80 KR008/K
Rondella piana larga M8
Flat and large washer M8

70 015115

Squadretta in alluminio 25x40
Aluminium bracket 25x40



70 015116

Squadretta sponda cabina 100x49 Sp 2,5
Cabin side bracket 100x49 th. 2,5

70 015114

Piastrina zincata 40x18x6
Galvanized plate 40x18x6