

6 TAMPONI BUMPERS



V15 - 2024

01. TAMPONI PARACOLPO • RUBBER BUMPERS
02. TAMPONI PARACOLPO A RULLO • ROLLER BUMPERS
03. PROFILATI PARACOLPI • SIDE BUMPERS
04. TERMINALI IN GOMMA • RUBBER CAPS
05. PARTICOLARI VARI • OTHER BUMPERS
06. TRAFILATI GUISNAP • GUISNAP RUBBER PROFILES
07. PARASPRUZZI • ANTI-SPRAY SYSTEMS



70 001103

L (mm)	W (mm)	H (mm)	Kg	Pezzi - Pack
150	60	60	0,6	1

Interasse 90 mm, diametri 13/25 mm
Hole spacing 90 mm, diameters 13/25 mm



70 001104

L (mm)	W (mm)	H (mm)	Kg	Pezzi - Pack
170	90	70	0,97	10

Interasse 70 mm, diametri 7/18 mm
Hole spacing 70 mm, diameters 7/18 mm



70 001105

L (mm)	W (mm)	H (mm)	Kg	Pezzi - Pack
300	60	60	1,2	10

Interasse 123 mm, diametri 13/25 mm
Hole spacing 123 mm, diameters 13/25 mm



70 001106

L (mm)	W (mm)	H (mm)	Kg	Pezzi - Pack
660	50	40	1,2	10

Interasse 205 mm, diametri 7/13 mm
Hole spacing 205 mm, diameters 7/13 mm



70 001116

L (mm)	W (mm)	H (mm)	Kg	Pezzi - Pack
460	50	40	0,800	10

Interasse 200 mm, diametri 7/13 mm
Hole spacing 200 mm, diameters 7/13 mm



70 001142

L (mm)	W (mm)	H (mm)	Kg	Pezzi - Pack
125	43	50	0,350	10

Interasse 60 mm, diametri 13/25 mm
Hole spacing 60 mm, diameters 13/25 mm



70 001115

L (mm)	W (mm)	H (mm)	Kg	Pezzi - Pack
61	40	50	0,11	50

Interasse 25 mm, diametri 7/13 mm
Hole spacing 25 mm, diameters 7/13 mm



70 001107

L (mm)	W (mm)	H (mm)	Kg	Pezzi - Pack
300	80	100	3,6	10

Interasse 120 mm, diametri 16/28 mm
Hole spacing 120 mm, diameters 16/28 mm

**70 001125**

L (mm)	W (mm)	H (mm)	Kg	Pezzi • Pack
195	80	80	1,3	10

Interasse 90 mm, diametri 14/28 mm
Hole spacing 90 mm, diameters 14/28 mm

**70 001126**

L (mm)	W (mm)	H (mm)	Kg	Pezzi • Pack
250	80	90	1,8	10

Interasse 120 mm, diametri 13/28 mm
Hole spacing 120 mm, diameters 13/28 mm

**70 001127**

L (mm)	W (mm)	H (mm)	Kg	Pezzi • Pack
360	100	115	4,5	10

Interasse 200 mm, diametri 14/30 mm
Hole spacing 200 mm, diameters 14/30 mm

**70 001128**

L (mm)	W (mm)	H (mm)	Kg	Pezzi • Pack
170	90	100	1,665	10

Interasse 73 mm, diametri 10/20 mm
Hole spacing 73 mm, diameters 10/20 mm

**70 001210**

L (mm)	W (mm)	H (mm)	Kg	Pezzi • Pack
197	50	78	/	10

Interasse 91 mm, diametri 12/24 mm
Hole spacing 91 mm, diameters 12/24 mm

**70 001211**

L (mm)	W (mm)	H (mm)	Kg	Pezzi • Pack
402	52	62	/	10

Interasse 168 mm, diametri 12/24 mm
Hole spacing 168 mm, diameters 12/24 mm

**70 001212**

L (mm)	W (mm)	H (mm)	Kg	Pezzi • Pack
402	52	80	/	10

Interasse 168 mm, diametri 12/24 mm
Hole spacing 168 mm, diameters 12/24 mm

**70 001108**

L (mm)	W (mm)	H (mm)	Kg	Pezzi • Pack
100	90	80	0,86	10

Diametri 15/35 mm
Diameters 15/35 mm



70 001209

L (mm)	W (mm)	H (mm)	Kg	Pezzi • Pack
400	100	90	/	10

Interasse 130 mm
Hole spacing 130 mm



70 001148

L (mm)	W (mm)	H (mm)	Kg	Pezzi • Pack
210	50	55	0,55	10

Interasse 125 mm
Hole spacing 125 mm



70 001129/H

L (mm)	W (mm)	H (mm)	Kg	Pezzi • Pack
210	90	20	0,85	50

Base in ferro SP 5 mm
Steel plate TK 5 mm



70 001130/H

L (mm)	W (mm)	H (mm)	Kg	Pezzi • Pack
210	90	19	0,50	50

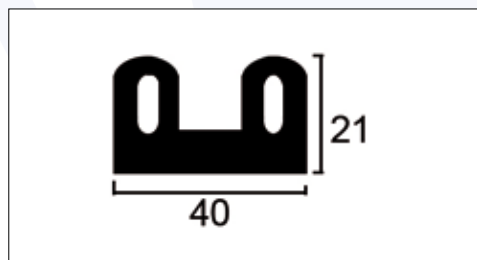
Base in alluminio SP 4 mm
Aluminium plate TK 4 mm



70 001131

L (mm)	W (mm)	H (mm)	Kg	Pezzi • Pack
210	45	20	0,42	50

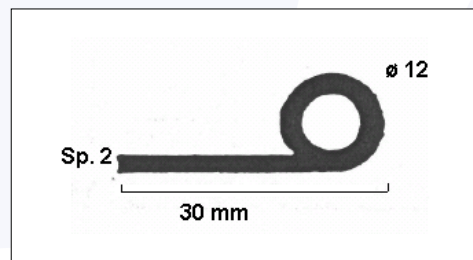
Base in ferro SP 5 mm
Steel plate TK 5 mm



70 005111

L (mm)	W (mm)	H (mm)	Kg	Pezzi • Pack
40		21	17,00	25 Mt

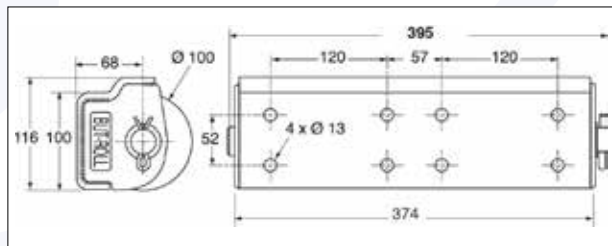
Profilo per paracolpi laterali e posteriori in
gomma EPDM



70 005123

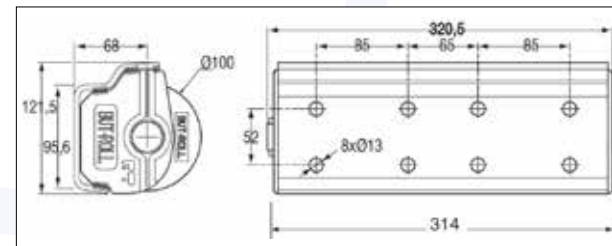
L (mm)	W (mm)	H (mm)	Kg	Pezzi • Pack
30				25 Mt

Trafilato in gomma



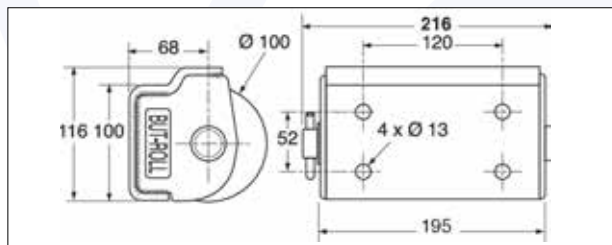
70 001202

Paracolpo BUTROLL orizzontale a 4 rulli c/foro $\varnothing 29$ con supporto in acciaio galvanizzato.
Horizontal buffer with 4 cylindrical rollers with hole $\varnothing 29$ with galvanized steel bracket.



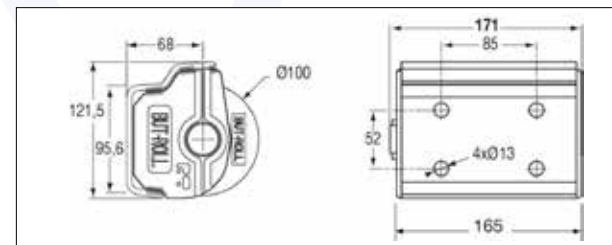
70 001206

Paracolpo BUTROLL orizzontale a 2 rulli c/foro $\varnothing 25$ con supporto in acciaio galvanizzato.
Horizontal buffer with 2 cylindrical rollers with hole $\varnothing 25$ with galvanized steel bracket.



70 001203

Paracolpo BUTROLL orizzontale a 2 rulli c/foro $\varnothing 25$ con supporto in acciaio galvanizzato.
Horizontal buffer with 2 cylindrical rollers with hole $\varnothing 25$ with galvanized steel bracket.



70 001207

Paracolpo BUTROLL orizzontale ad 1 rullo c/foro $\varnothing 25$ con supporto in acciaio galvanizzato.
Single buffer with 1 cylindrical roller with hole $\varnothing 25$ with galvanized steel bracket.



70 001205

Paracolpo BUTROLL orizzontale ad 1 rullo c/foro $\varnothing 25$ con supporto in acciaio galvanizzato.
Single buffer with 1 cylindrical roller with hole $\varnothing 25$ with galvanized steel bracket.

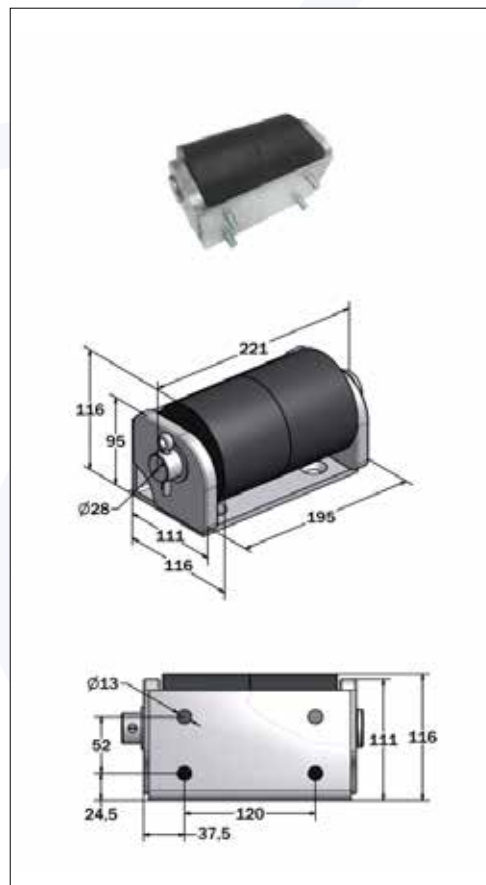


90TGL003

Tampone paracolpo l.190 h.115 a 2 rulli l.80 ϕ 100 c/foro ϕ 25

Horizontal buffer l.190 h.115 with 2 cylindrical rollers l.80mm ϕ 100 with hole ϕ 25 and galvanized steel bracket

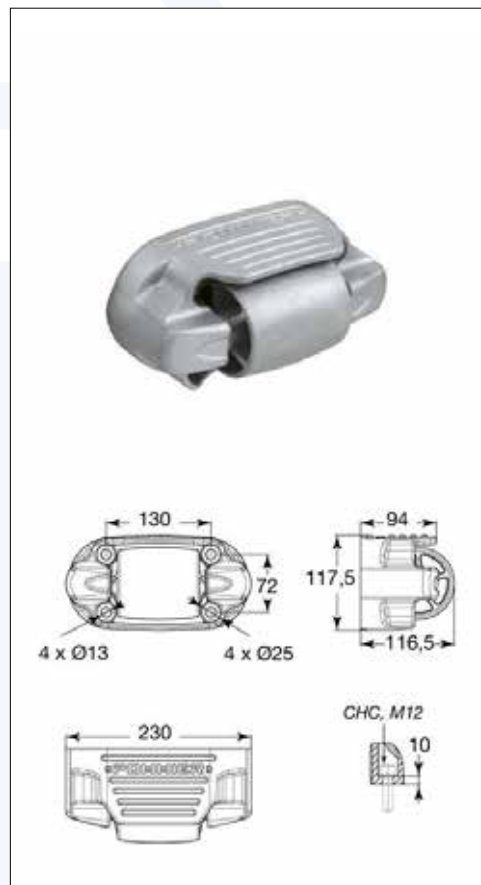
Su richiesta / On demand



70 001214

Tampone paracolpo l.195 h.116 a 2 rulli l.80 ϕ 100 c/foro ϕ 29

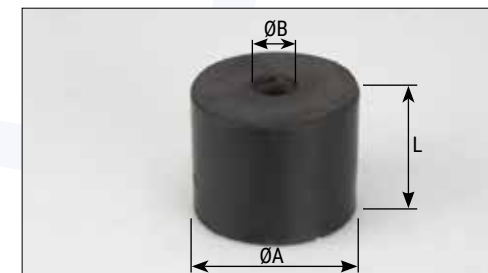
Horizontal buffer l.195 h.116 with 2 cylindrical rollers l.80mm ϕ 100 with hole ϕ 29 and galvanized steel bracket



70 001215

Tampone L.230 a 1 rullo orizzontale acciaio galvanizzato

Roll Horizontal model, galvanised steel buffer, energy absorbing spring, zinc plated pin



70 001204

ϕ A (mm)	L (mm)	ϕ B (mm)	Kg	Pezzi Pack
100	80	26	0,950	1

Rullo ricambio gomma originale Butt-Roll adatto a 70001202 / 70001203
Rubber cylindric roller original Butt-Roll suitable at 70001202 / 70001203

70 001204/ST

ϕ A (mm)	L (mm)	ϕ B (mm)	Kg	Pezzi Pack
100	80	26	0,980	1

Rullo ricambio gomma / Rubber cylindric roller

70 001208

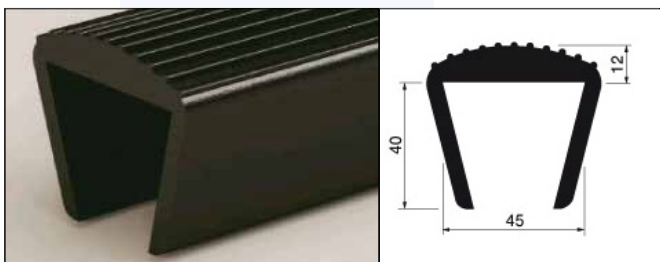
ϕ A (mm)	L (mm)	ϕ B (mm)	Kg	Pezzi Pack
100	130	26	1,505	1

Rullo cilindrico in gomma adatto a 70001206 / 70001207
Rubber cylindric roller suitable at 70001206 / 70001207

70 001214R

ϕ A (mm)	L (mm)	ϕ B (mm)	Kg	Pezzi Pack
100	80	29	0,69	1

Rullo di ricambio gomma l.80 ϕ 100 c/foro ϕ 29
Cylindrical roller 80mm with hole ϕ 29

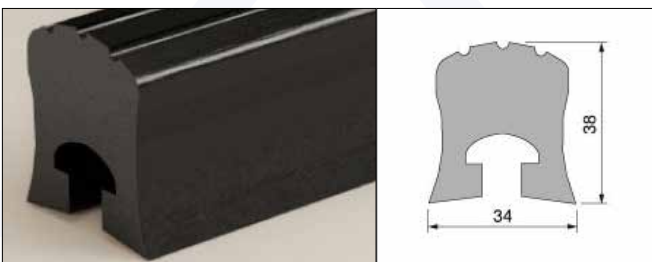


70 006108

Profilo PVC per paracabina L.2600 sp.45 mm
Rubber profile

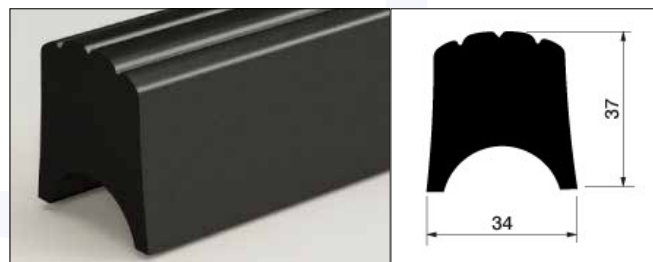
70006111

Profilo PVC per paracabina L.2200 sp.45 mm
Rubber profile



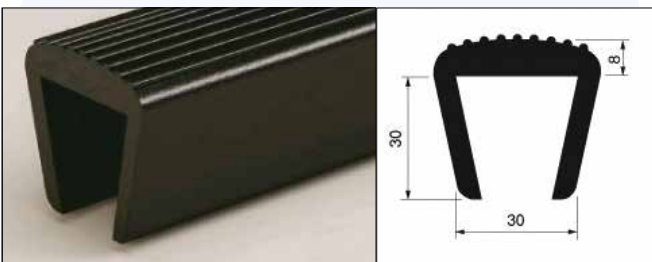
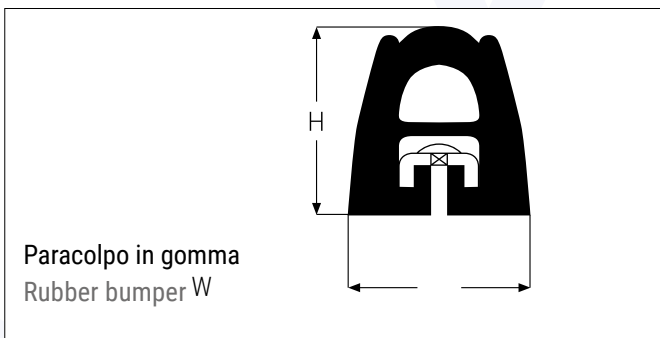
70 006100

Paracolpo rigido L.3000 H.38 sp.34 mm. Peso 4,3 Kg
Rigid bumper



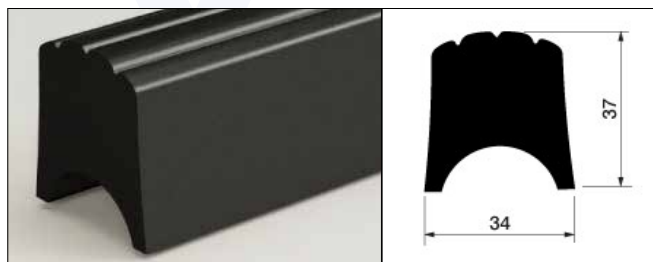
70 006105

Paracolpo rigido L.3000 H.37 sp.34 mm. Peso 4,1 Kg
Rigid bumper



70 006110

Profilo PVC per sponde alluminio L.2600 sp.30 mm
Rubber profile



70 006106

Paracolpo rigido L.2200 H.37 sp.34 mm. Peso 3,2 Kg
Rigid bumper

Codice / Code	Descrizione / Description	L (mm)	W (mm)	H (mm)	Kg
70 005116L	Tampone Bumper	2600	70	55	13,0
70 005117C	Tampone Bumper	2600	90	95	22,0
70 070069	Profilo di ancoraggio zincato Galvanized mounting profile	2500			



70 001101

L (mm)	W (mm)	H (mm)	Kg	Pezzi Pack
100	26		0,011	50

Terminali in gomma per bicamera,
base innesto 95x22,5
Rubber cap



70 001114

L (mm)	W (mm)	H (mm)	Kg	Pezzi Pack
100	26		0,011	50

Terminali in gomma per mono camera,
base innesto 95x22,5
Rubber cap



70 001102

L (mm)	W (mm)	H (mm)	Kg	Pezzi Pack
120	26		0,070	50

Terminale in gomma per sovrasponde
Rubber cap



70 00118

L (mm)	W (mm)	H (mm)	Kg	Pezzi Pack
121	27		0,070	50

Terminali in gomma per sovrasponde con
alette
Rubber cap



70 004100V01

L (mm)	W (mm)	H (mm)	Kg	Pezzi Pack
130	100		0,070	50

Terminali in plastica per paracicli
Rubber cap



70 004101V01

L (mm)	W (mm)	H (mm)	Kg	Pezzi Pack
140	70	25	0,050	10

Tappo angolare per parabici in plastica
Rubber cap



Codice / Code	Materiale / Material	Kg	Pezzi Pack
70 017100	Grezzo / Raw	0,135	1
70 017110	Inox / Stainless	0,135	1

Innesto centina per profili da 25mm
Bracket for 25 mm profiles



Codice / Code	Ø interno (mm)	Kg	Pezzi Pack
70 001100	48	0,05	50

Tamponi in gomma / Rubber cap

70 001149	48	0,04	50
------------------	----	------	----

Tamponi in pvc / pvc cap



70 001112

L (mm)	W (mm)	H (mm)	Kg	Pezzi Pack
49	30	28	0,045	100

Interasse 23 mm, diametri 7/13
Hole spacing 23 mm, diameters 7/13



70 001117

L (mm)	W (mm)	H (mm)	Kg	Pezzi Pack
50	30	13	0,020	100

Interasse 25 mm, diametri 7/13
Hole spacing 25 mm, diameters 7/13



70 001113

Ø1 (mm)	Ø2 (mm)	H (mm)	Kg	Pezzi Pack
30	25	13	0,007	100

Paracolpo per portiere con foro
Bumper for door with hole



80 KR010

Ø esterno (mm)	Ø interno (mm)	Kg	Pezzi Pack
42		0,010	100

Tappo interno rigido per tubo Ø esterno 42 mm
Plastic cap



70 001133

Ø esterno (mm)	Ø interno (mm)	Kg	Pezzi Pack
42		0,030	100

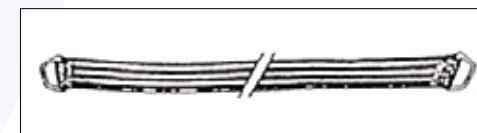
Tappo esterno per tubi Ø esterno 42 mm
Plastic cap



55 6253003

Ø esterno (mm)	Ø interno (mm)	Kg	Pezzi Pack

Fermacofano in gomma con supporto zincato
Complete bonnet fastener with galvanized support



70 005121

Cinghia in gomma L. 260 mm



66 6215001

Cinghia coperchio batteria 684 L. 140 mm



Gommino
Rubber sleeve



Tappi quadri rigidi
Plastic cap



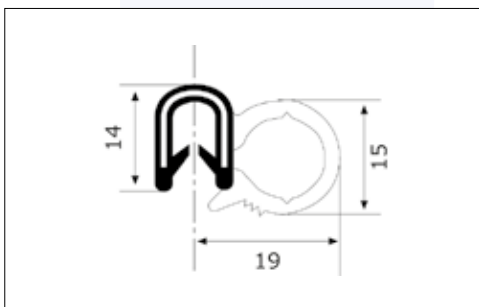
Guarnizione gomma spugna
Foam

Codice / Code	Descrizione / Description	Kg	Pezzi • Pack
70 001109	Gomma per tubo Ø 35 Rubber for Ø 35 tube	0,125	50
70 001111	Lamiera per 70 001109 Steel for 70001109	0,190	50
70 001121	Gomma per tubo Ø 50 Rubber for Ø 50 tube	0,190	50
70 001122	Lamiera per 70 001121 Steel for 70001109	0,200	50

Codice / Code	L (mm)	W (mm)	Kg	Pezzi • Pack
70 001124	30	30	0,01	50
70 001132	40	40	0,07	50
70 001144	100	100	0,015	10

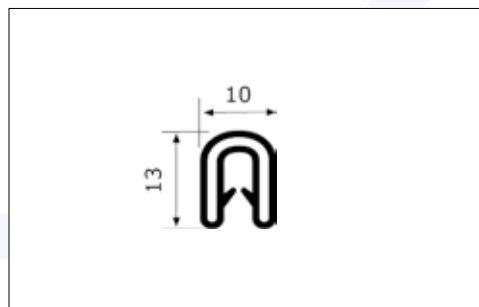
Codice / Code	W (mm)	H (mm)	Pezzi • Pack
70 005114*	10	5	
66 1410006	20	5	25m
66 1410007	20	10	25m
66 1410008	26	13	25m
66 1410001	10	5	25m
70 005122*	20	10	10m

* Adesiva / Self adhesive



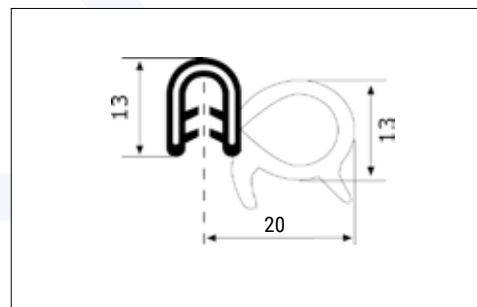
79 0428

Trafilato universale 50 m = 12 kg
Standard profile 50 m = 12 kg



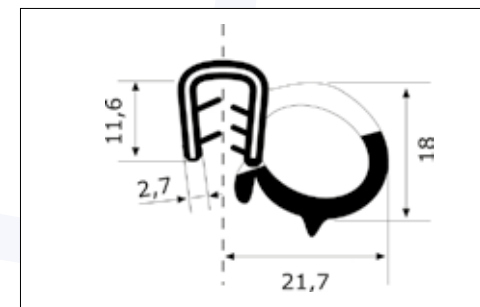
79 0001

Trafilato universale 50 m = 7 kg
Standard profile 50 m = 7 kg



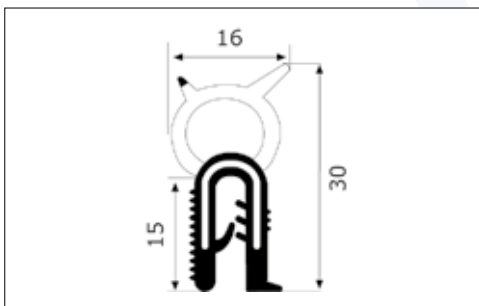
79 0713

Trafilato universale 50 m = 12,1 kg
Standard profile 50 m = 12,1 kg



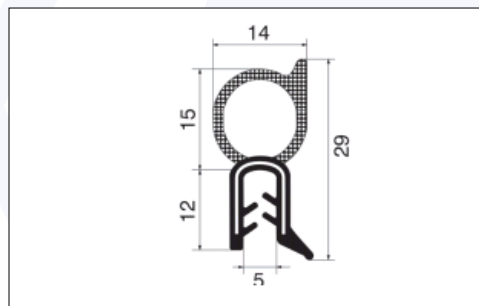
79 7040

Trafilato universale 50 m = 12,2 kg
Standard profile 50 m = 12,2 kg



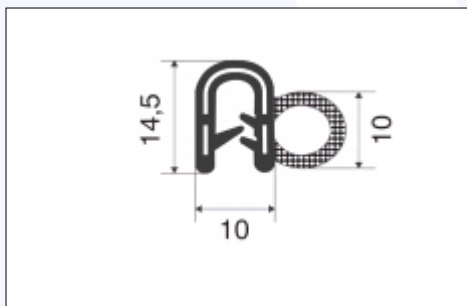
79 7047

Trafilato universale 50 m = 11,6 kg
Standard profile 50 m = 11,6 kg



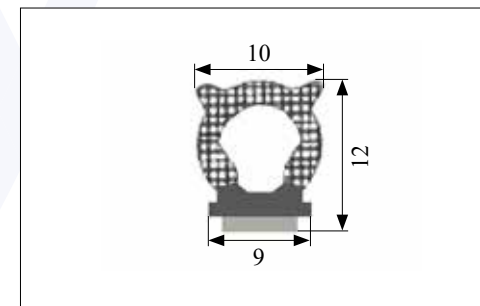
79 7214

Trafilato universale 50 m = 11,6 kg
Standard profile 50 m = 11,6 kg



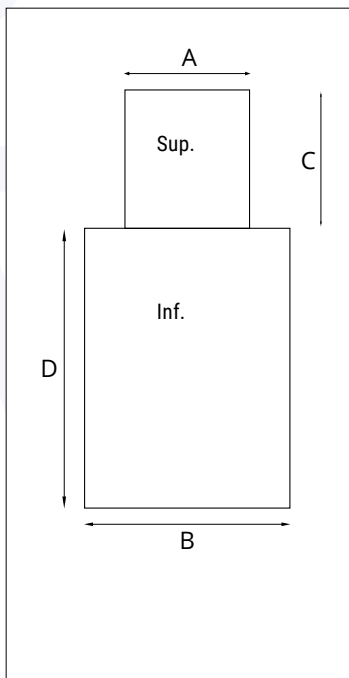
79 0538

Trafilato universale 25 m = 3 kg
Standard profile 25 m = 3 kg



90 PF011

Trafilato gommaspugna biadesiva Rotolo 20m
Su richiesta / On demand

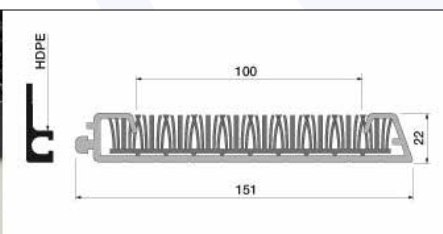


Paraspruzzo omologato composto da parte superiore e parte inferiore. Venduto a coppie (per due parafanghi). Possibilità di personalizzazioni serigrafiche. Anty spray system. Solded for a couple of mudguard. Customization on request.

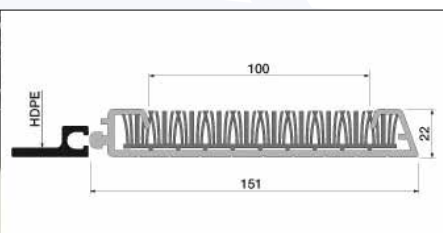
70022310
Ragnetto

70070122
Viteria di fissaggio (50pz viti, rondelle, dadi) / Fixing screws

Codice / Code	Descrizione / Description	A	B	C	D	Kg
70 022300/1	Paraspruzzo piccolo serie HI-TEC, parte superiore Small HI-TEC series, top	340		380		1
70 022300/2	Paraspruzzo piccolo serie HI-TEC, parte inferiore Small HI-TEC series, bottom		410		420	1,9
70 022301/1	Paraspruzzo medio serie HI-TEC, parte superiore Medium HI-TEC series, top	440		380		1,5
70 022301/2	Paraspruzzo medio serie HI-TEC, parte inferiore Medium HI-TEC series, bottom		510		420	2,2
70 022302/1	Paraspruzzo grande serie HI-TEC, parte superiore Big HI-TEC series, top	540		380		1,8
70 022302/2	Paraspruzzo grande serie HI-TEC, parte inferiore Big HI-TEC series, bottom		600		420	2,6



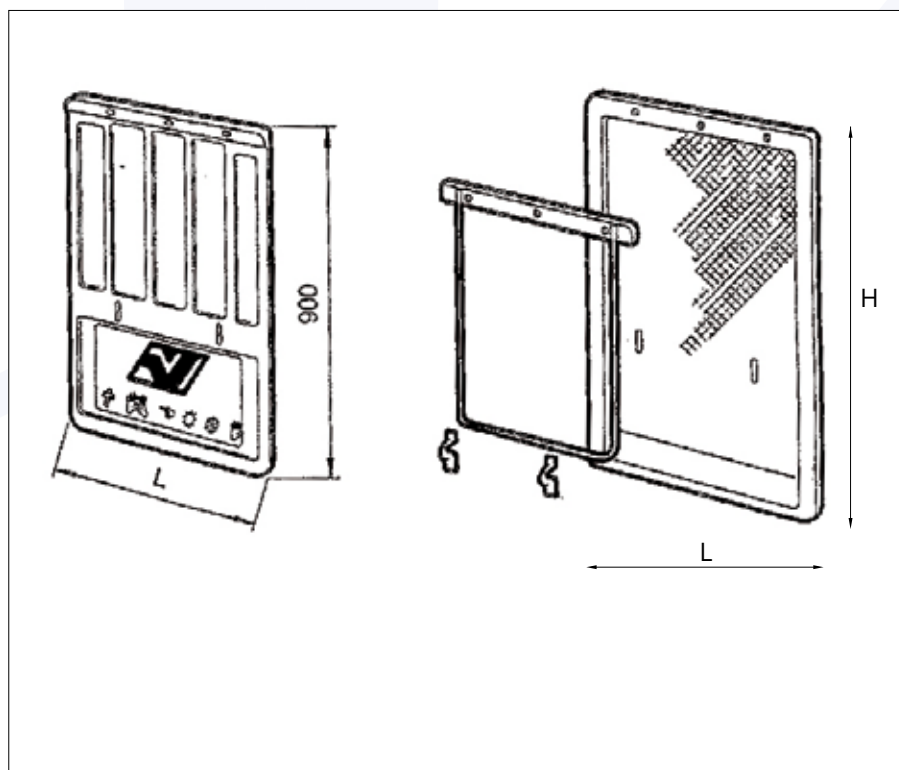
70 022128



70 022129

Bandello paraspruzzo laterali omologati e disponibili con due diversi attacchi al telaio (entrambi in plastica). Homologated lateral anty spray system with 2 different fixing system.

Codice / Code	Descrizione / Description	L (mm)	W (mm)	Kg	Pezzi Pack
70 022128	Bandella omologata con attacco orizzontale c/supporto pvc Lateral anty spray with horizontal fixing	3850	158	4,7	1
70 022129	Bandella omologata con attacco verticale c/supporto pvc Lateral anty spray with vertical fixing	3850	158	4,7	1
70 022131	Bandella omologata con supporto orizzontale alluminio Lateral anty spray with horizontal aluminum support	3850	158	4,7	1

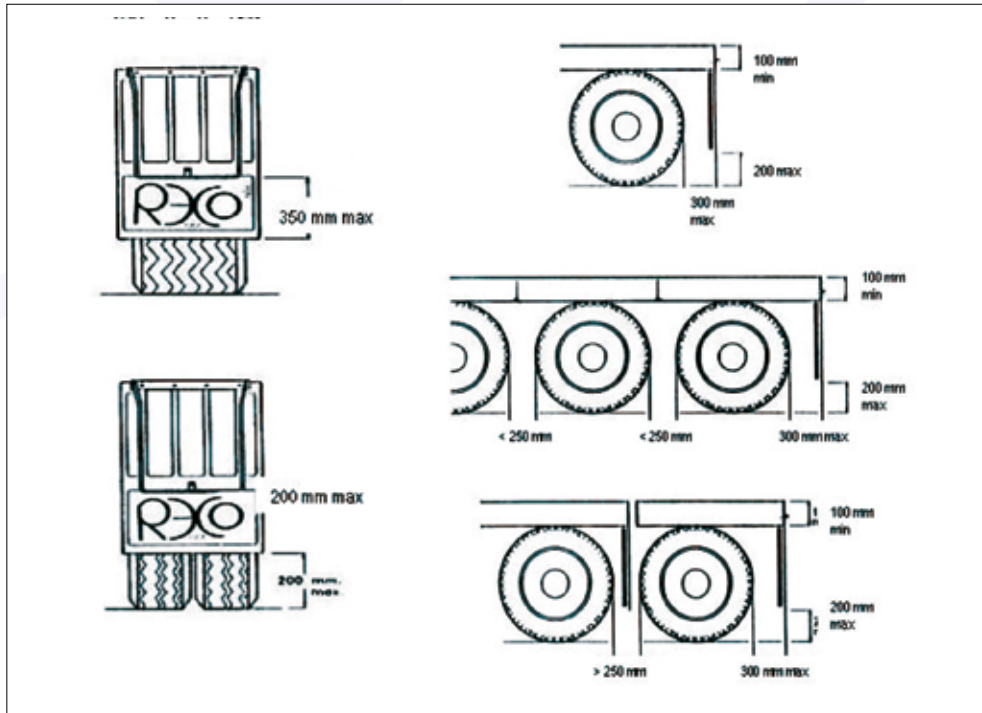


Codice / Code	Descrizione / Description	L (mm)	H (mm)	Kg	Pezzi • Pack
70 022125	Lastra paraspruzzi verticale Vertical anti spray	500	900	4,5	1
70 022106	Lastra paraspruzzi verticale Vertical anti spray	600	900	6,1	1
70 022107	Supporti di fissaggio lastra al telaio Plastic clips			0,01	
70 022126	Telaio zincato per 70 022125 e 106 Steel bracket for 70 022125 and 106			1,5	1
70 022132	Lastra paraspruzzi verticale Vertical anti spray	600	700	4,2	1
70 022133	Telaio zincato per 70 022132 Steel bracket for 70 022132			1,5	1
70 022134	Lastra paraspruzzi verticale Vertical anti spray	700	900	5,42	1
70 022135	Telaio zincato per 70 022134 Steel bracket for 70 022134			1,86	1

Lastra paraspruzzi omologati da montare verticalmente e posteriormente allo pneumatico.

Venduta al pezzo.

Homologated vertical anti spray.



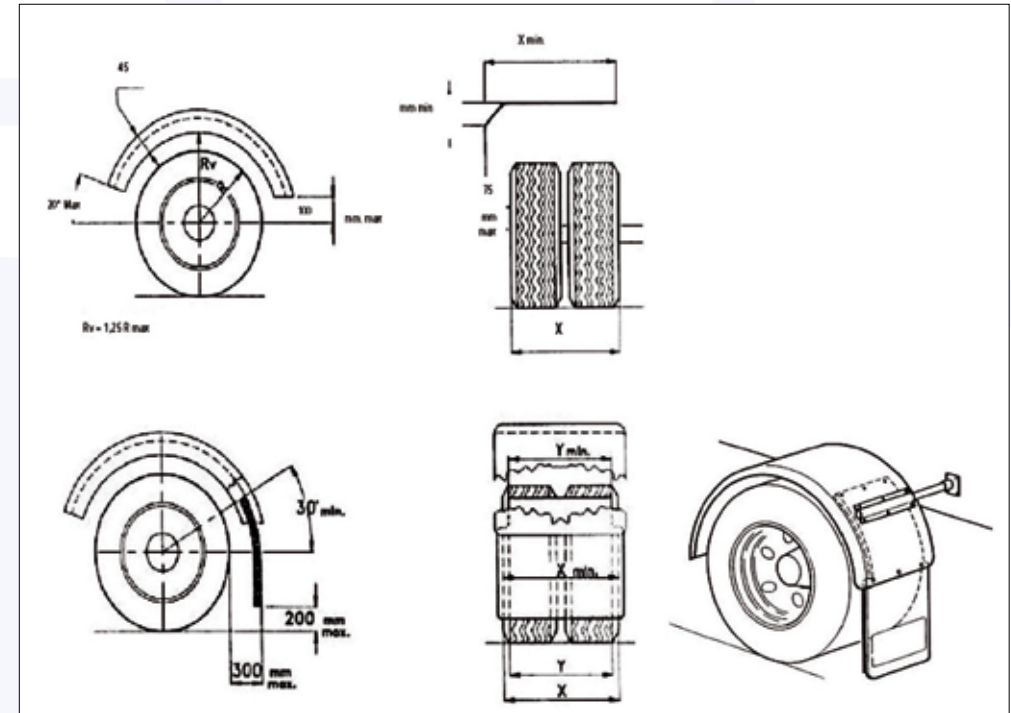
PARASPRUZZO PARAFANGO

Il paraspruzzo deve coprire l'intera larghezza del pneumatico, o dei pneumatici, nel caso di ruote gemellate fatta esclusione di nervature, cordoni di protezione ecc... che dovessero presentarsi sui fianchi del pneumatico.

Installazione per assi semplici.

Installazione per assi multipli (2 o 3 assi) la cui distanza dagli pneumatici è inferiore a 250 mm - bordi -

Installazione per assi multipli la cui distanza dai pneumatici è superiore a 250 mm - bordi -



PARASPRUZZO DA INSERIRE NEL PARAFANGO

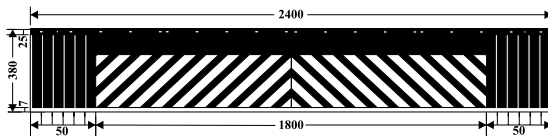
Installazione per assi con ruote fisse, idoneo anche per assi con ruote sterzanti o autosterzanti, quando il dispositivo viene fissato alla parte mobile.

La parte Y del dispositivo (paraspruzzi) che viene inserito nel parafango deve coprire la fascia (battistrada) del pneumatico, e uscire posteriormente dal parafango per coprire tutta la larghezza del pneumatico.



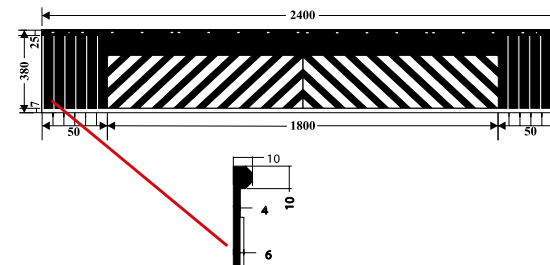
Codice / Code	L (mm)	H (mm)	Kg	Pezzi · Pack
70 022100	350	300	1,6	1
70 022102	450	350	2,05	1
70 022103	530	370	2,65	1
70 022104	620	400	2,75	1

Paraspruzzo zebraato venduto a coppie fornito con attacchi zincati e viteria. A richiesta scritta in serigrafia a rilievo.
Striped flaps (pair) with fixing screw. Customization on request.



Codice / Code	L (mm)	H (mm)	Kg	Pezzi · Pack
70 022101	2400	380	8,6	1
66 1310025	Cerniera inox per paraspruzzi Jumbo			

Paraspruzzo Jumbo zebraato fornito con attacchi zincati e viteria. Diviso in due pezzi. A richiesta liscio o personalizzato.
Jumbo size mud flap with fixing screws.
Natural or customized on request.



Codice / Code	L (mm)	H (mm)	Kg	Pezzi · Pack
70 022127	2400	380	8,6	1

Paraspruzzo Jumbo zebraato e attacco a baionetta fornito di cerniera (pezzo unico)
Jumbo size mud flap with support bracket.



Codice Code	L (mm)	H (mm)	Kg	Pezzi Pack
70 022136	2400	380	8,6	1

Paraspruzzo Jumbo e attacco a baionetta fornito di cerniera (pezzo unico) con logo RECO
Jumbo size mud flap with support bracket and logo RECO.



Codice / Code	L (mm)	H (mm)	Kg	Pezzi · Pack
70 022105	250	260	1,2	1

Paraspruzzo neutro venduto a coppie fornito con attacchi zincati e viteria. A richiesta scritta in serigrafia a rilievo.
Flaps (pair) with fixing screw. Customization on request.

