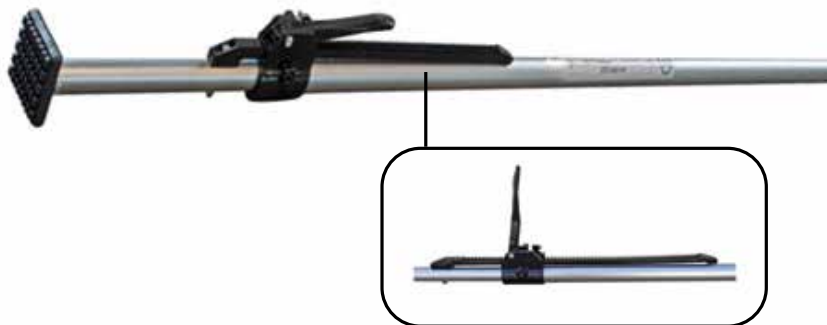


11 ANCORAGGI LOAD RESTRAINT



V14 - 2023

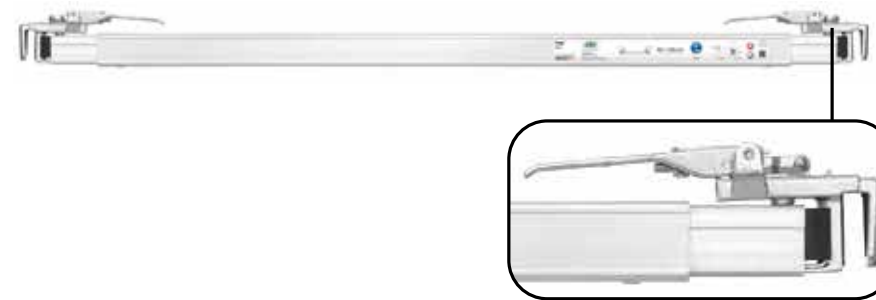
01. BARRE FERMACARICO • SHORING POLES
02. PROFILI ANCORAGGIO • LASHING PROFILES
03. GANCI ANCORAGGIO PER BANDELLE • LASHING POINTS
04. SISTEMI TRASPORTO SPECIALI • LOAD RESTRAINT SYSTEMS
05. CAVALLOTTI PER ANELLI ANCORAGGIO • LASHING HOOKS
06. GANASCE DI FISSAGGIO • CLAMPS
07. CINGHIE FERMACARICO • LASHING STRAPS



70 055188

Dimensioni / Dimensions	Kg	Pezzi / Pack
L = da 2350 mm a 2745 mm	4,5	1

Barra di ancoraggio in alluminio grezzo
Raw aluminum anchor bar



70 055190

Dimensioni / Dimensions	Kg	Pezzi / Pack
L = da 2400 mm a 2520 mm	14,5	1

Barra estensibile in alluminio - portata 1000 daN
Extendable aluminum bar - capacity 1000 daN



70 055201*

Dimensioni / Dimensions	Kg	Pezzi / Pack
L = da 2360 mm a 2760 mm	4,5	1

Barra fermacarico alluminio c/perno $\varnothing 19/24$ mm
Aluminium, adjustable, tube $\varnothing 42$ mm, with combi plugs $\varnothing 19/24$ mm

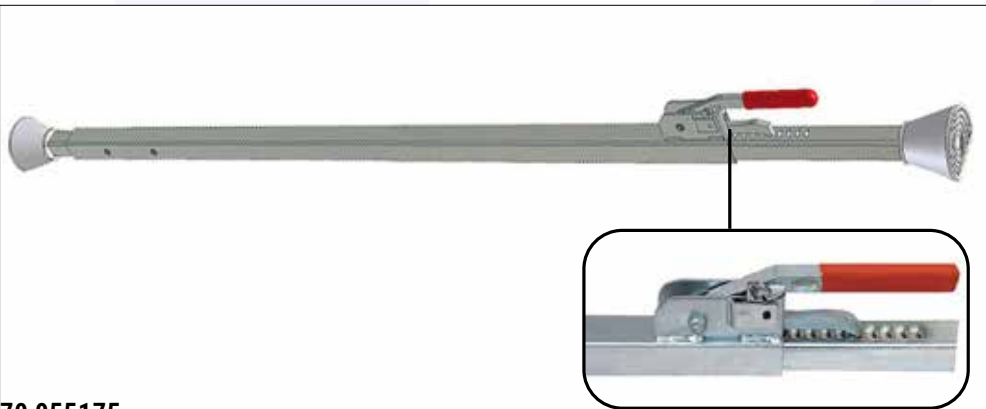
*Su richiesta
*On demand



70 055200

Dimensioni / Dimensions	Kg	Pezzi / Pack
L = da 2000 mm a 2500 mm	3,16	1

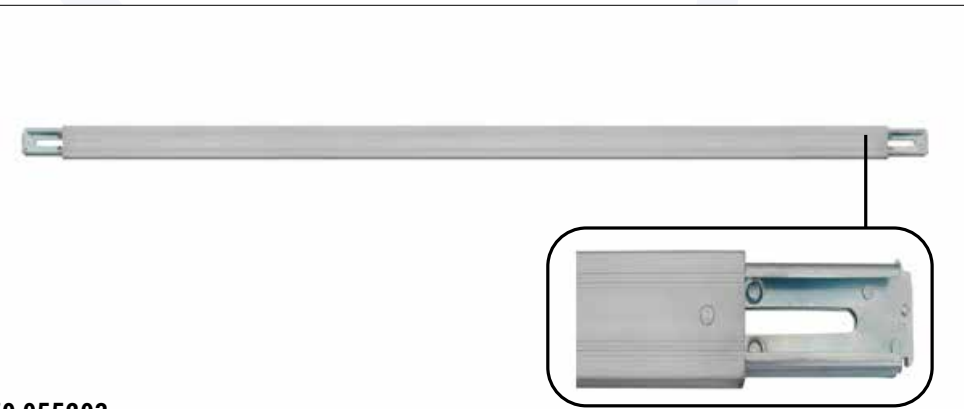
Barra fermacarico KIM 44 (innesto $\varnothing 19$ mm)
Load retaining bar KIM 44 ($\varnothing 19$ mm coupling)



70 055175

Dimensioni / Dimensions	Kg	Pezzi / Pack
L = da 1935 mm a 2890 mm	6,7	1

Barra quadrata zincata
Galvanized square block load bar



70 055203

Dimensioni / Dimensions	Kg	Pezzi / Pack
L = da 2310 mm a 2590 mm	10	1

Barra quadrata in alluminio per bandelle. Portata 1650 daN
Aluminium square block load bar, 1650 daN



66 0515022

Dimensioni / Dimensions	Kg	Pezzi / Pack
L = da 2360 mm a 2760 mm	8,2	1

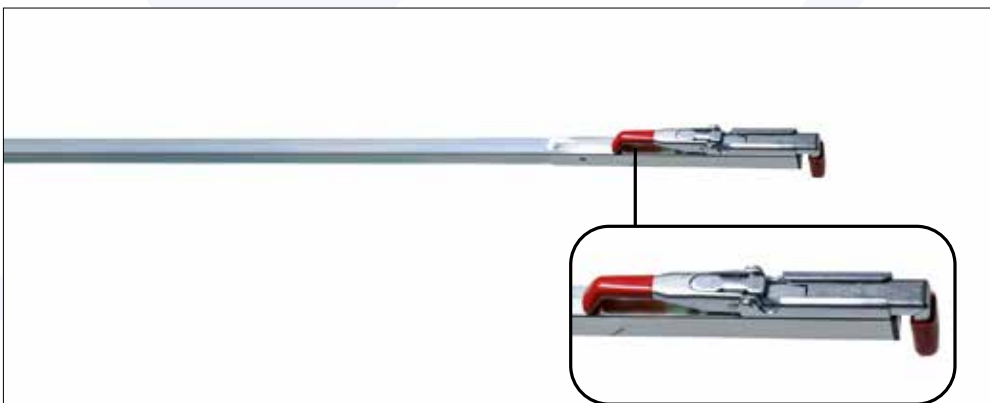
Barra fermacarico tonda. Perno Ø 24mm
Round block load bar. Pivot Ø 24mm



70 055160

Dimensioni / Dimensions	Kg	Pezzi / Pack
L = da 2000 mm a 2400 mm	8,2	1

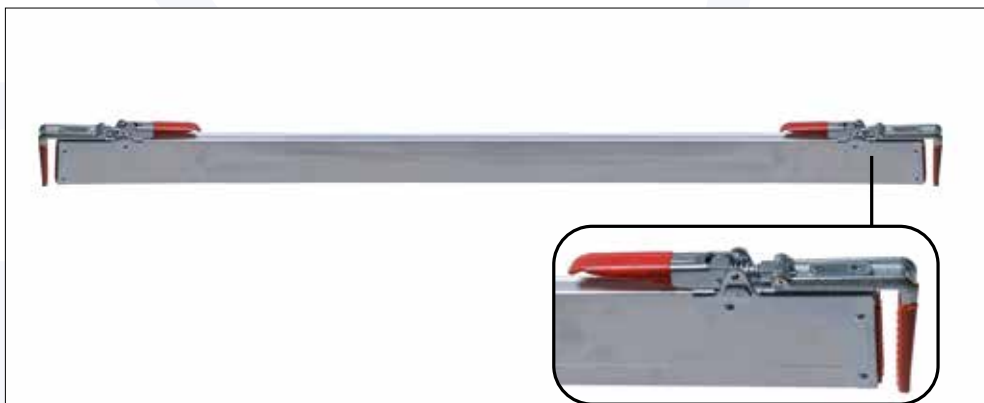
Barra fermacarico tonda. Perno Ø 19mm
Round block load bar. Pivot Ø 19mm



66 0515020

Dimensioni / Dimensions	Kg	Pezzi / Pack
L = da 1880 mm a 2880 mm	7	1

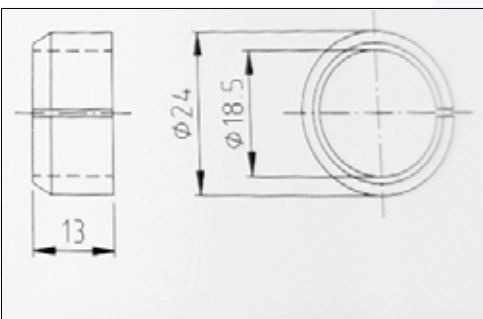
Asta fermacarico zincata regolabile
Adjustable galvanized load stop rod



70 055123

Dimensioni / Dimensions	Kg	Pezzi / Pack
L = da 2400 mm a 2700 mm	9,56	1

Barra estensibile in alluminio, completa di 2 chiusure in acciaio (cod. 70 055-122)
Extensible aluminium bar, finished with two steel locks cod. 70 055-122



70 055191

Dimensioni / Dimensions	Kg	Pezzi / Pack

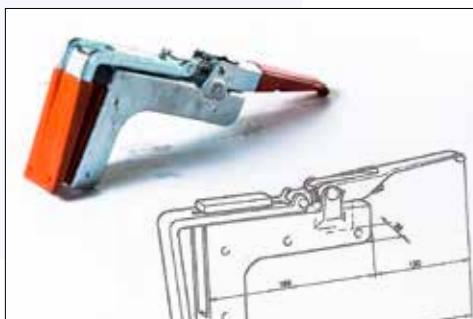
Adattatore 18/24 per fermacarico tonda
Adaptor for shoring poles



70 055176

Dimensioni / Dimensions	Kg	Pezzi / Pack
	0,29	1

Tampone di ricambio per cod. 70 055-175
Spare buffer for cod. 70 055-175



70 055122

Kg	Pezzi / Pack
2,35	1

Chiusura in acciaio zincato per barra fermacarico
Galvanized steel lock for block load bars



70 055121

Kg	Pezzi / Pack
0,01	1

Guarnizione in gomma per barra fermacarico
Rubber for block bars



70 055187

Dimensioni / Dimensions	Kg	Pezzi Pack
L = 1997	1,55	1

Profilo aggancio esterno alluminio grezzo con fori Ø 20 mm



70 055186

Dimensioni / Dimensions	Kg	Pezzi Pack
L = 1997	1,07	1

Profilo aggancio incassato con fori Ø 20 mm



70 055204

Dimensioni / Dimensions	Kg	Pezzi Pack
L = 3000 mm	6,5	1

Bandella fermacarico alluminio con foro da Ø 25 mm / Aluminium load stop strap for tube belts with holes Ø 25 mm



70 055212

Dimensioni / Dimensions	Kg	Pezzi Pack
		1

Profilo aggancio esterno Airline L 3000 mm con fori 75 mm
Airline guide track L. 3000 mm with hole

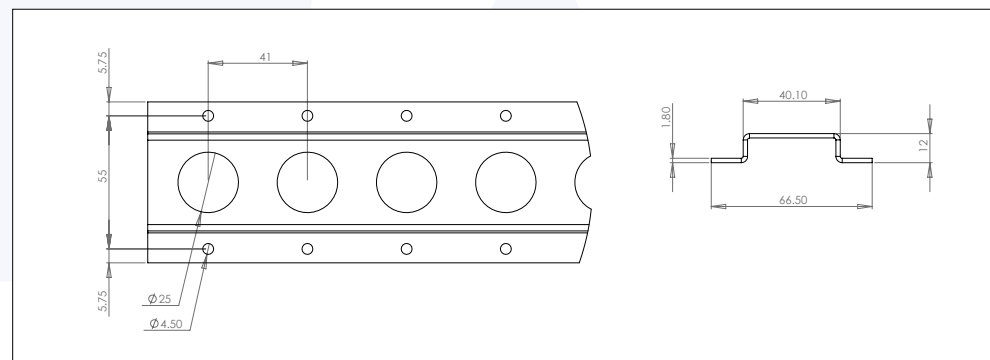
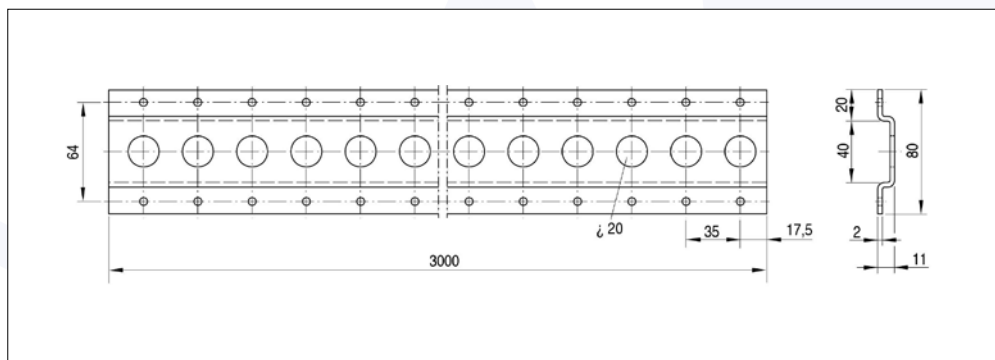


70 055214

Dimensioni / Dimensions	Kg	Pezzi Pack
		1

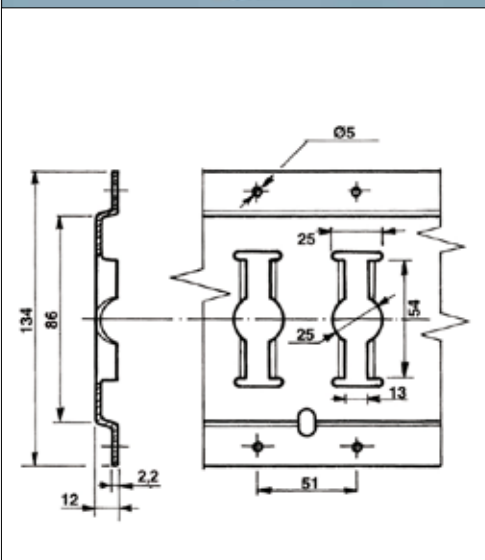
Maniglia bloccaggio KERL JF-35
JF Load resistant system for roll containers

Su richiesta / On demand



Dimensioni / Dimensions	Kg	Pezzi / Pack
L = 3050	5,50	1

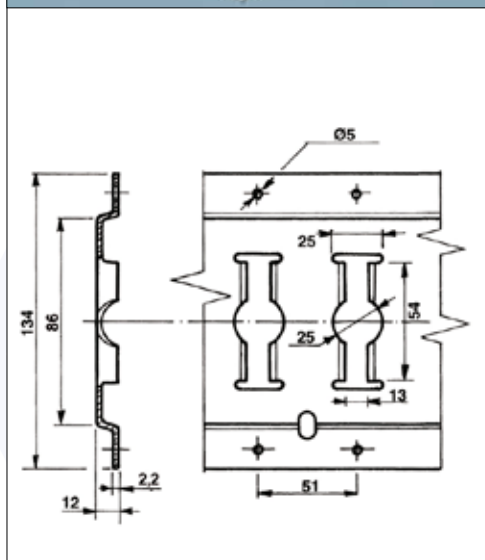
Dimensioni / Dimensions	Kg	Pezzi / Pack
L = 3050	3,06	1



70 055102

Dimensioni / Dimensions	Kg	Pezzi / Pack
L = 3060 mm	6,50	1

Bandella fermacarico zincata per cinghie tubi, sp. Ø 2,5mm con fori da Ø 25 mm
Galvanized load stop strap for tube belts, tickness 2,5mm with holes Ø 25 mm



70 055205

Dimensioni / Dimensions	Kg	Pezzi / Pack
L = 3048 mm	6,50	1

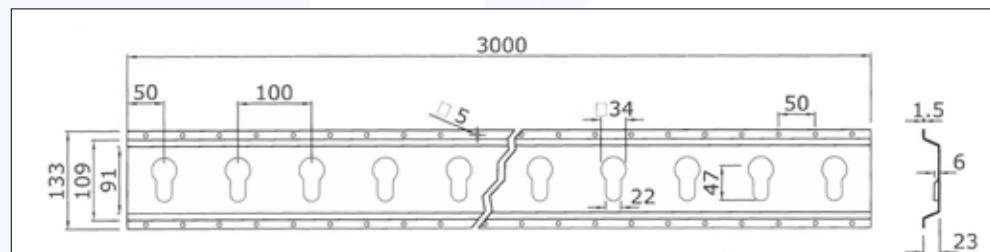
Bandella fermacarico inox per cinghie tubi, sp. Ø 2,5mm con fori da Ø 25 mm
Stainless load stop strap for tube belts, tickness 2,5mm with holes Ø 25 mm



70 055181

Dimensioni / Dimensions	Kg	Pezzi / Pack
	0,01	1

Terminale in pvc per bandella cod. 70 055102

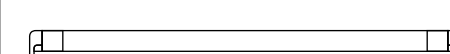


70 055209

Bandella per porta abiti, omega Zin. Chiave 33/22 L.3000



A RICHIESTA ON DEMAND
Barra con aggancio di sicurezza e asta ferma grucce



A RICHIESTA ON DEMAND
Barra con aggancio di sicurezza senza ferma grucce



70 055199

Dimensioni / Dimensions	Kg	Pezzi / Pack
	0,34	1

Anello di ancoraggio quattro-stud, portata 2000 daN



70 055216

Dimensioni / Dimensions	Kg	Pezzi / Pack
	0,4	1

Anello di ancoraggio tre-stud, portata 2000 daN



70 055184

Dimensioni / Dimensions	Kg	Pezzi / Pack
L = 62 mm	0,1	1

Gancio ancoraggio con molla



70 055185

Dimensioni / Dimensions	Kg	Pezzi / Pack
Ø 29,5 mm		1

Gancio ancoraggio con anello



AJS-System



CTD-System



CRS II



JFS-System



Garment Transport System



ATF-System



ATD-System



TRS Transporter system



TransSAFE® go



TransSAFE® go



Net system



660417028/10

Dimensioni / Dimensions	Kg	Pezzi / Pack
95 x 90	3	10

Cavallotto grande zincato, Reco omologato



Codice / Code	Materiale / Material	Dimensioni / Dimension	Kg	Pezzi / Pack
66 0417027	Zincato / Galvanized	M12 90X95	0,18	50
70 055169	Inox / Stainless steel	M12 90X95	0,19	50
66 0417029	Zincato / Galvanized	M12 70X95	0,10	50
70 055196	Zincato / Galvanized	M10 70X55	0,08	1



70 055170

Dimensioni / Dimensions	Kg	Pezzi / Pack
M12	0,02	25

Dado autobloccante M12 ZINCATO bianco



70 070142

Dimensioni / Dimensions	Kg	Pezzi / Pack
M12	0,02	25

Dado autobloccante M12 INOX bianco



66 0417037

Dimensioni / Dimensions	Kg	Pezzi / Pack
140 x 38	0,25	1

Scodella per cavallotto grezzo



70 070100

Dimensioni / Dimensions	Kg	Pezzi / Pack
M10	0,02	100

Dado M10



80 KR005

Dimensioni / Dimensions	Kg	Pezzi / Pack
M10		100

Dado M10 autobloccante



70 055165
Anello fermacarico zincato ad incasso
Zinc coated load stop ring

70 055165G
Anello fermacarico grezzo ad incasso
Raw load stop ring

Dimensioni / Dimensions	Kg	Pezzi / Pack
101 x 95	0,45	25



Anello di ancoraggio 90x95
Load stop ring 90 x 95

Codice Code	Max carico Loading capacity	Materiale Material	Kg	Pz Pc
70 55182	2500	Grezzo Raw	0,9	1
70 055217	8000	Acciaio Steel	1,05	1



70 055215

Dimensioni / Dimensions	Kg	Pezzi / Pack
	0,08	1

Gancio omologato RINA, disponibile a richiesta / Homologated RINA hook. Ask for quotation



70 055173

Dimensioni / Dimensions	Kg	Pezzi / Pack
100 x 45	0,60	1

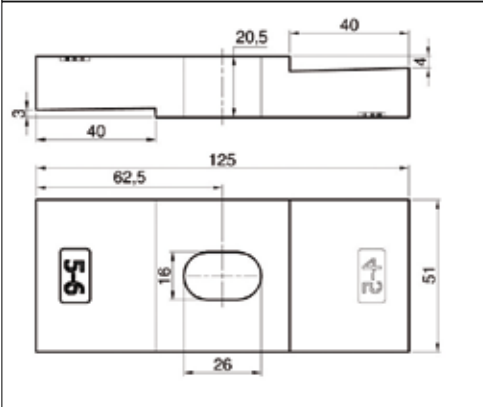
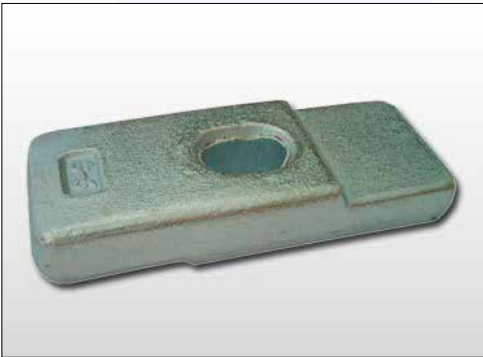
Anello fermacarico zincato ad incasso, massimo carico Kg 3000



Codice / Code	Dimensioni / Dimensions	Descrizione / Descrizione	Kg	Pezzi / Pack
70 055183	145 x 100	Anello di ancoraggio zincato, massimo carico kg. 800	0,4	1
70 055183/1		Anello di ancoraggio		1
70 055183/2		Cavallotto di fissaggio		1



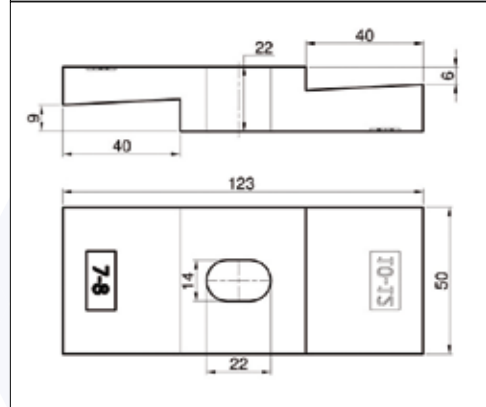
Codice / Code	Dimensioni / Dimensions	Descrizione / Descrizione	Kg	Pezzi / Pack
70 055207	104 x 70	Anello di ancoraggio zincato, massimo carico kg. 350	0,18	1
70 055207/1		Anello di ancoraggio		1
70 055207/2		Cavallotto di fissaggio		1



70 055167

Ganascia zincata per spessori di finissaggio da 4 a 6 mm
Galvanized jaws for fixing thickness from 4 to 6 mm

Dimensioni / Dimensions	Kg	Pezzi / Pack
	0,8	1



70 055168

Ganascia zincata per spessori di finissaggio da 8 a 12 mm
Galvanized jaws for fixing thickness from 8 to 12 mm

Dimensioni / Dimensions	Kg	Pezzi / Pack
	0,95	1



70 055174

Ganascia universale completa di viteria M10x70
Universal clamp equipped with screws and bolts m10x70

Dimensioni / Dimensions	Kg	Pezzi / Pack
55mm x 23mm - H 18 mm	0,2	1



70 055172

Ganascia universale completa di viteria
Universal clamp equipped with screw and bolts

Dimensioni / Dimensions	Kg	Pezzi / Pack
70mm x 33mm - H 23 mm	0,33	1



70 055140

Dimensioni / Dimensions	Kg	Pezzi / Pack
L = 8500 mm	2,58	1

Cinghia fermacarico con cricchetto mm. 50
Load stop belt with pawl mm. 50



70 055141

Dimensioni / Dimensions	Kg	Pezzi / Pack
L = 3500 mm	0,91	1

Cinghia fermacarico con cricchetto mm. 50
Load stop belt with pawl mm. 50



70 055142

Dimensioni / Dimensions	Kg	Pezzi / Pack
L = 8500 mm	2,58	1

Cinghia fermacarico con cricchetto mm. 50
Load stop belt with pawl mm. 50



70 055206

Dimensioni / Dimensions	Kg	Pezzi / Pack
	0,25	1

Protezione angolare salva cinghia



70 055208

Dimensioni / Dimensions	Kg	Pezzi / Pack
M12	0,02	25

Protezione angolare Jumbo 140 x 190 x 140 mm