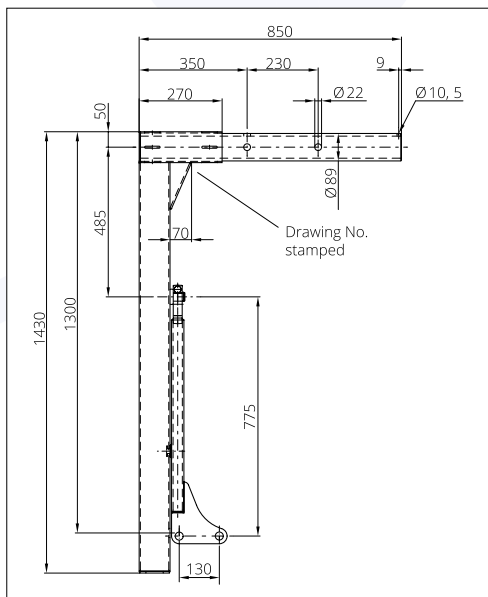


10 CASSE MOBILI SWAP BODY



V16 - 2024

01. SISTEMI CASSE MOBILI • SWAP BODY SYSTEMS
02. PARAFANGHI METALLICI • CORNERS
03. TRAVERSE PER CASSE MOBILI • TWIST LOCKS
04. BLOCCAGGIO SCARRABILI • STOPPERS
05. PEDANE DI STABILIZZAZIONE • CRANE PADS
06. RULLI DI MOVIMENTAZIONE • ROLLER BUFFERS

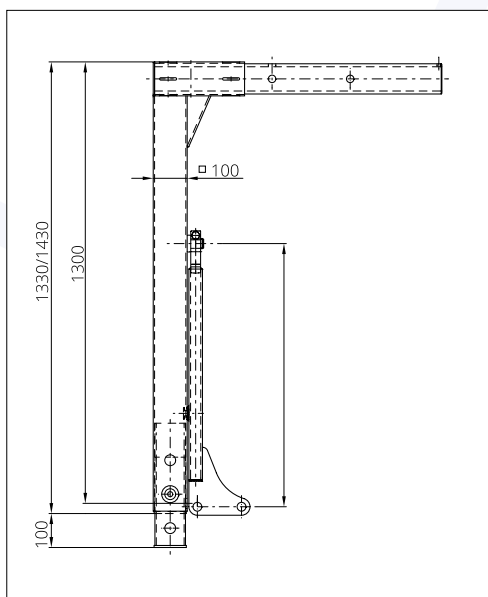


Gambe di sostegno / Supporting legs

Peso totale ammissibile della cassa mobile 18 ton.
Impiegabili con casse mobili a norma EN 284 con altezza di posteggio 1320 mm.
Collaudato secondo le prescrizioni per la prevenzione degli infortuni.

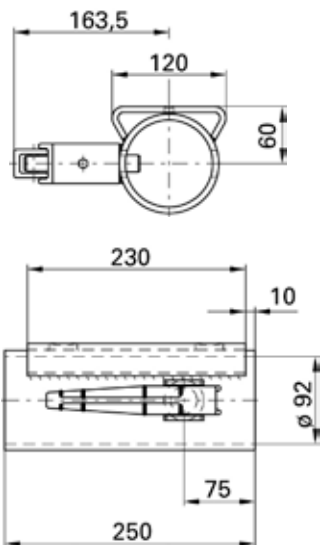
Admissable total weight of the travelling case 18 tons.
For travelling cases according to EN 285 with parking.
Tested as per prevention of accidents rules height of 1320 mm

Codice / Code	Descrizione / Description	Dimensioni / Dimensions	Kg	Pezzi/ Pack
70 059100/JT	Gamba di sostegno in acciaio verniciato con spina Painted steel supporting leg with pin	H = 1430 mm	41,00	1



Gambe di sostegno / Supporting legs

Codice / Code	Descrizione / Description	Dimensioni / Dimensions	Kg	Pezzi/ Pack
70 059114JT	Gamba di sostegno regolabile Folding supporting leg	H = 1430/1330 mm	43,00	1

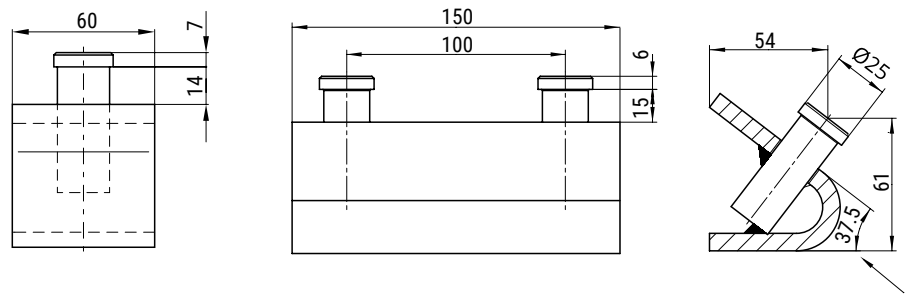


Supporto per gambe di sostegno / Supporting legs rests legs

Acciaio verniciato
 Peso totale ammissibile della cassa mobile 18 ton.
 Chiusura con ingrassatore

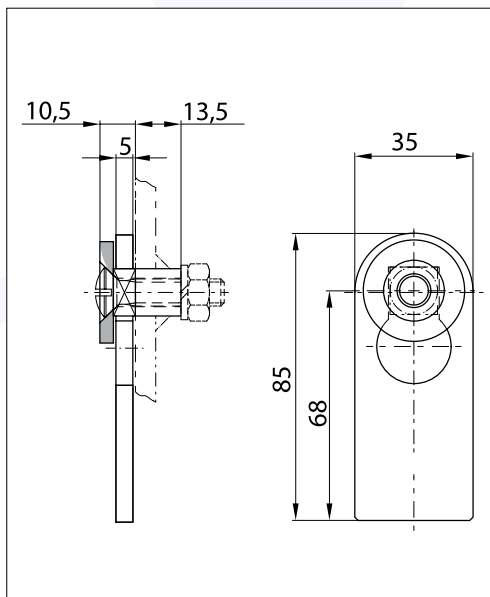
Painted steel
 Admissible total weight of the travelling case 18 tons
 Grease gun fastener

Codice / Code	Descrizione / Description	Kg	Pezzi/ Pack
70 059101/JT	Supporto DX per gamba di sostegno in acciaio verniciato Painted steel rest for right supporting leg	7,80	1
70 059102/JT	Supporto SX per gamba di sostegno in acciaio verniciato Painted steel rest for right supporting leg	7,8	1



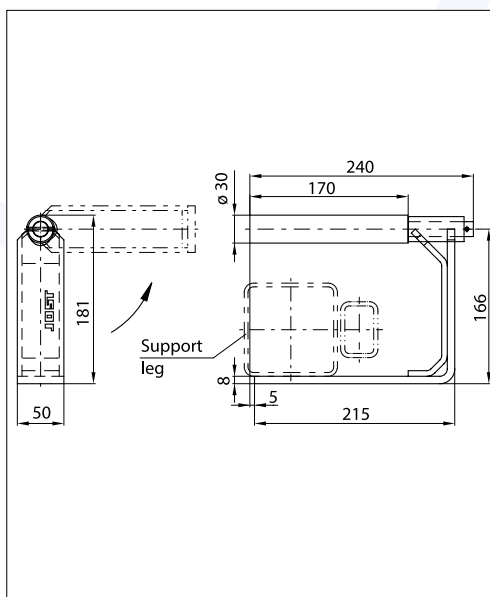
Aggancio per supporto per gambe di sostegno / Coupler for s upporting legs rests

Codice / Code	Descrizione / Description	Kg	Pezzi/ Pack
70 059103/JT	Aggancio per supporto gamba in acciaio saldato grezzo/verniciato Hook-up for supporting leg. Raw welded/painted steel	0,90	1



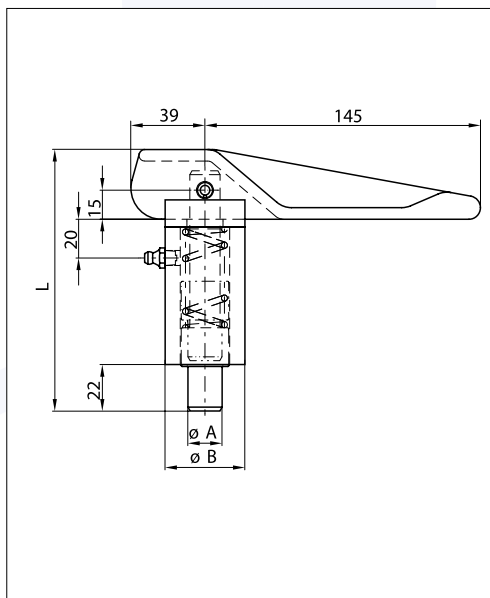
Dispositivo anticaduta / Anti-fall device

Codice / Code	Descrizione / Description	Kg	Pezzi/ Pack
70 059111/JT	Dispositivo anticaduta per gambe di sostegno Anti-fall system for supporting leg	0,12	1



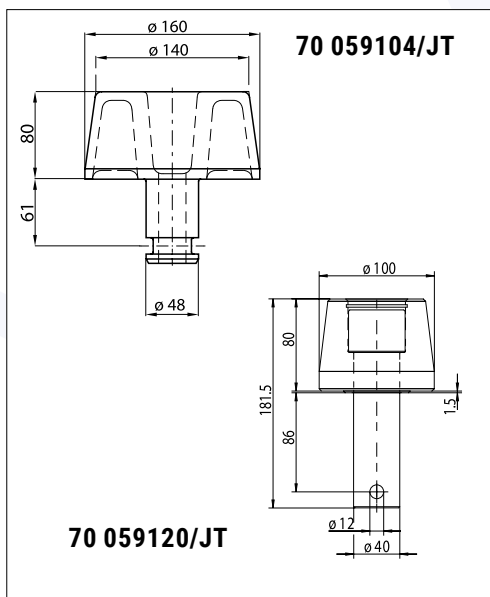
Gancio pendolare / Pendular hook

Codice / Code	Descrizione / Description	Kg	Pezzi/ Pack
70 059112/JT	Gancio pendolare per gambe di sostegno Pendular hook for supporting leg	2,70	1



Chiusure per gambe di sostegno / Supporting legs fastenings

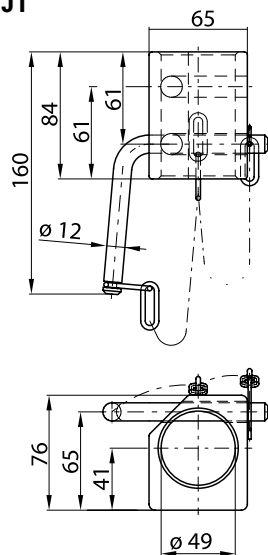
Codice / Code	Descrizione / Description	Dimensioni / Dimensions	Kg	Pezzi/ Pack
70 059125JT	Chiusura per gambe di sostegno. Perno Ø 25 mm Fastener for supporting leg. Pivot Ø 25 mm	L = 133 mm	1,400	1
70 059126	Chiusura per gambe di sostegno. Perno Ø 18 mm Fastener for supporting leg. Pivot Ø 18 mm	L = 133 mm	1,200	1



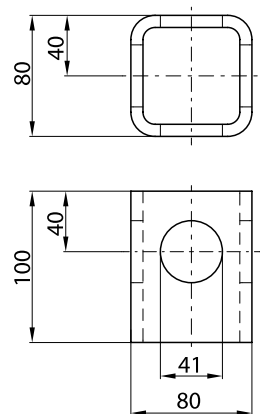
Rullo di allineamento / Alignment roller

Codice / Code	Descrizione / Description	Dimensioni / Dimensions	Kg	Pezzi/ Pack
70 059104/JT	Rullo di allineamento	Ø 140/180	6,700	1
70 059120JT	Rullo di allineamento	Ø 100		1

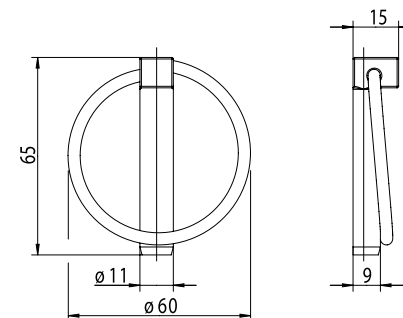
70 059113/JT



70 059121/JT



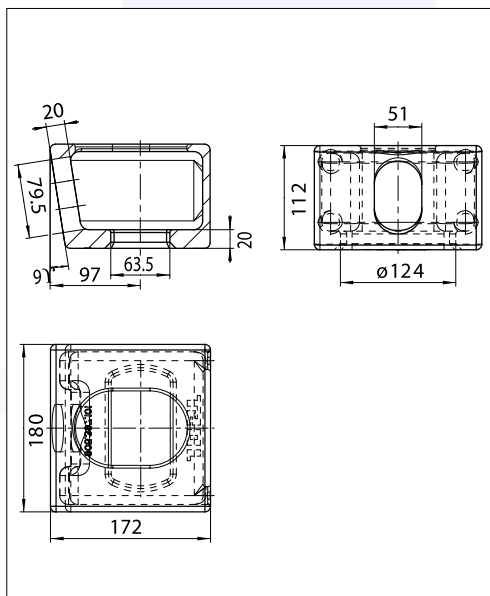
70 059123/JT



Supporto per rullo di allineamento / Alignment roller rest

Codice / Code	Descrizione / Description	Dimensioni / Dimensions	Kg	Pezzi / Pack
70 059113/JT	Supporto per rullo di allineamento	∅ 140/180	2,000	1
70 059121JT	Supporto per rullo di allineamento	∅ 100	2,000	1
70 059123JT	Coppiglia per supporto rullo		0,060	1

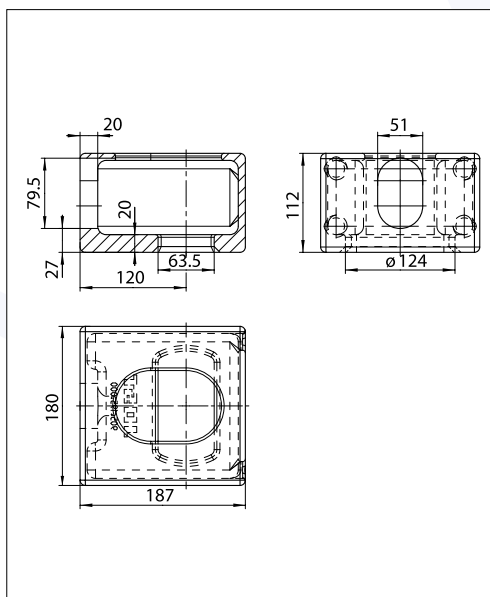
Con bullone di aggancio al rullo / With bolt to hook the roller



Blocco d'angolo / Angle block

Per casse mobili furgonate L = 2550 mm / For van travelling cases L = 2550 mm

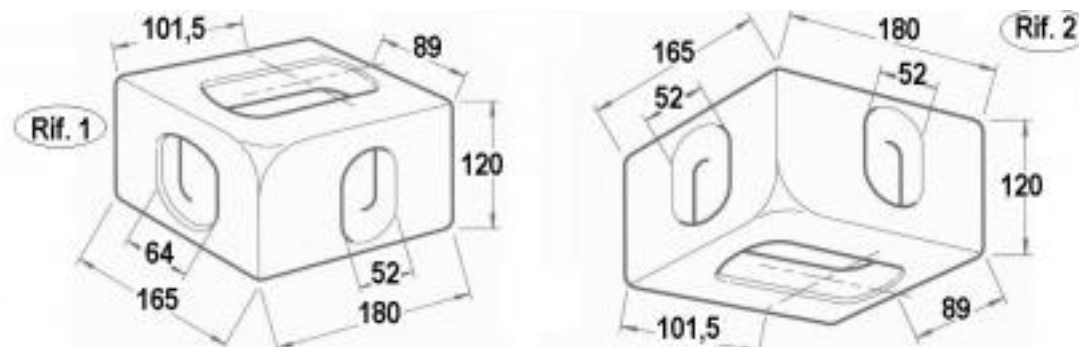
Codice / Code	Descrizione / Description	Kg	Pezzi/ Pack
70 059110/JT	Blocco d'angolo inclinato in acciaio grezzo Raw steel inclined angle block	8,500	1



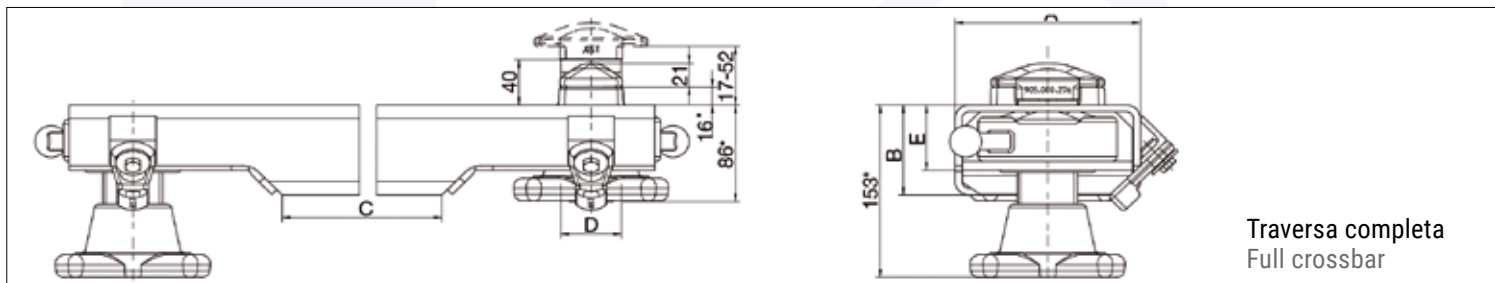
Blocco d'angolo / Angle block

Per casse mobili furgonate L = 2550 mm / For van travelling cases L = 2550 mm

Codice / Code	Descrizione / Description	Kg	Pezzi/ Pack
70 059106/JT	Blocco d'angolo dritto in acciaio grezzo Raw steel Straight angle block	10,00	1



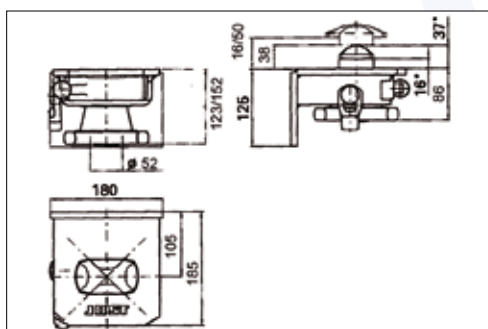
Codice / Code	Descrizione / Description	Kg	Pezzi / Pack
66 0431028	Rif. 1 - Blocco d'angolo superiore dx	11,900	1
66 0431029	Rif. 1 - Blocco d'angolo superiore sx	11,900	1
66 0431030	Rif. 2 - Blocco d'angolo inferiore dx	11,900	1
66 0431031	Rif. 2 - Blocco d'angolo inferiore sx	11,900	1



Per veicoli a norma DIN 70014 per trasporto di casse mobili a norma EN 284 fino a 28 ton.
Twist locks abbassati a 155/125 mm.
Trasformabili in twist locks non abbassabili bloccando l'anello di arresto con un perno.

Codice / Code	Descrizione / Description	Dimensioni / Dimensions	Kg	Pezzi / Pack
70 059108/JT	Traversa completa con 2 twist locks in acciaio verniciato antiruggine / Anti rust painted steel crossbar with 2 twist locks	L.200 x H.100	82,000	1
70 059124JT	Traversa completa con 2 twist locks in acciaio verniciato antiruggine / Anti rust painted steel crossbar with 2 twist locks	L.160 x H.80	62,500	1

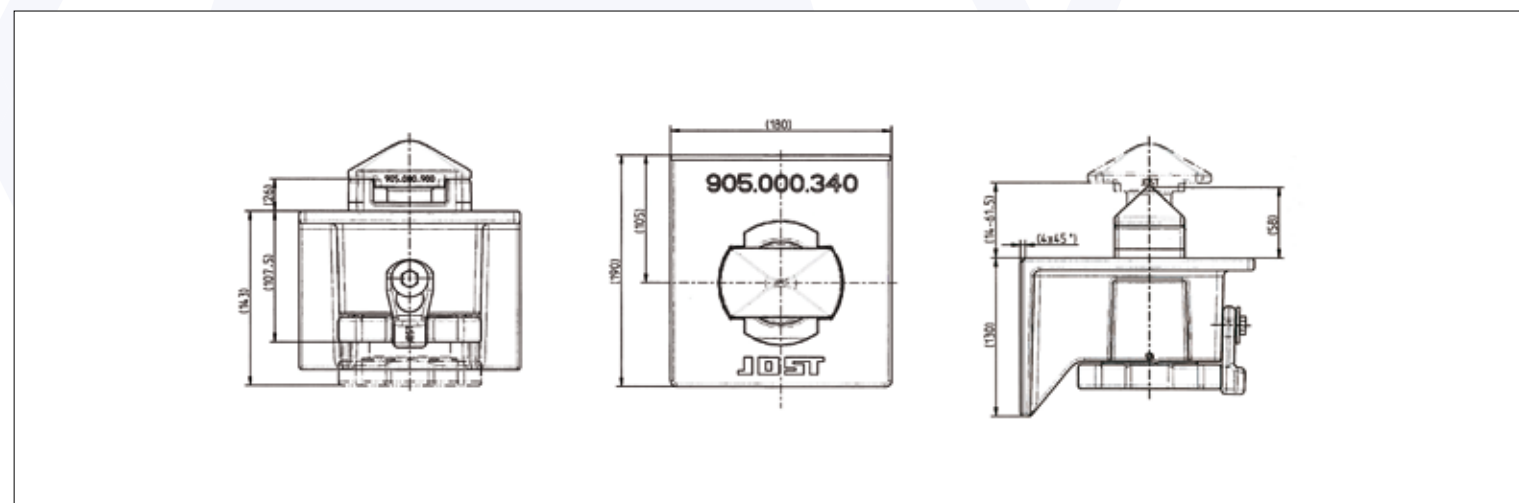
For vehicles according to DIN 70014 for transport of travelling cases according to AN 285 regulations till 28 tons.
Twist locks lowered at 155/125 mm. It is possible to block the stop ring with a pivot and transform them in a non-lowerable twist locks.



70 059107/JT
Cassa mobile, completamente abbassabile
Perno 52 mm. Canna H = 30 mm

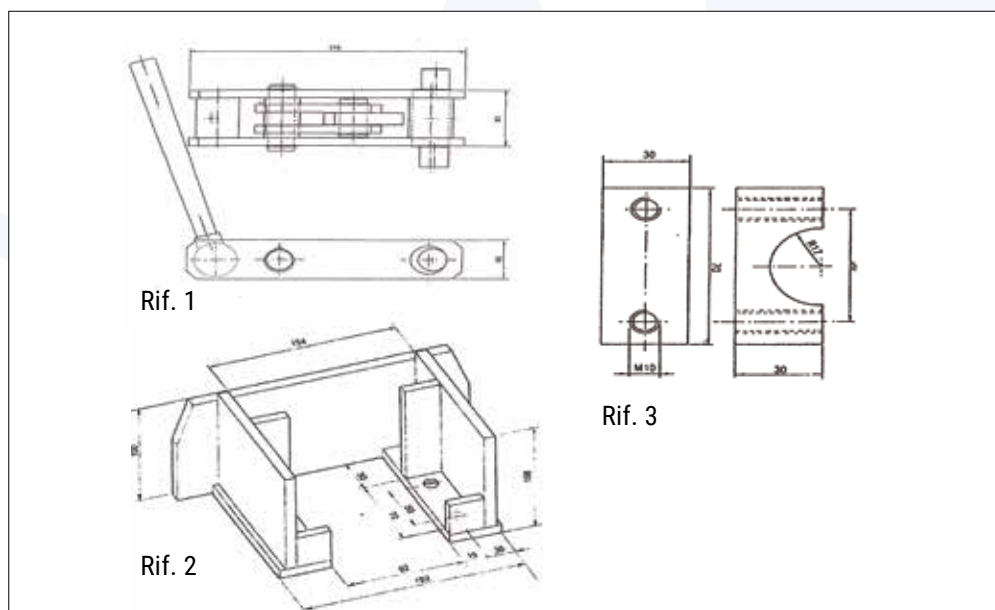
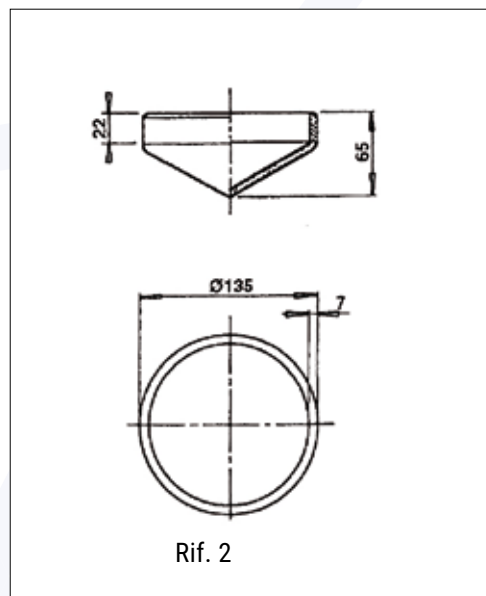
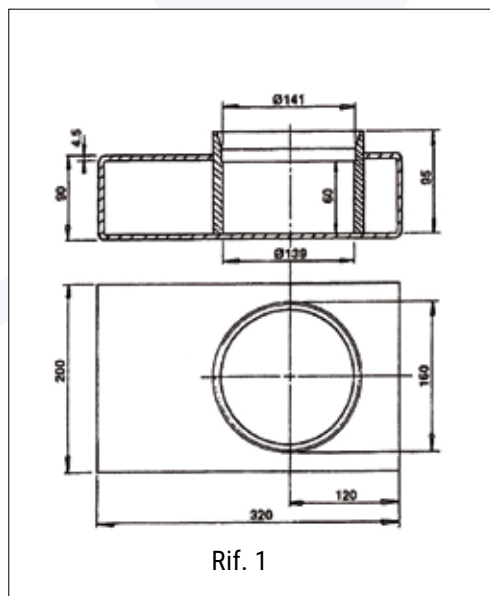
Twist lock, full lowerable
Pivot 52 mm. Pipe H = 30 mm.

Descrizione / Description	Kg	Pezzi / Pack
Twist lock R 405 VAK	11	1



Container / Twist lock

Codice / Code	Descrizione / Description	Kg	Pezzi / Pack
70 059122JT	Twist lock TL 1018 KI-G	11,000	1

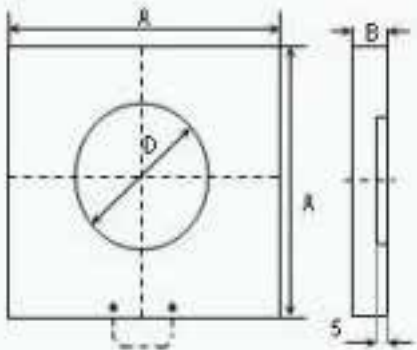


Blocchi per scarrabili

Codice / Code	Descrizione / Description	Kg	Pezzi / Pack
70 059-118	Rif. 1 - Scatola di centraggio	9,000	1
70 059-119	Rif. 2 - Perno di centraggio	1,500	1

Blocchi per scarrabili

Codice / Code	Descrizione / Description	Kg	Pezzi / Pack
70 059115	Rif. 1 - Bloccaggio per scarrabili	8,500	1
70 059116	Rif. 2 - Supporto per scontrini	4,200	1
70 059117	Rif. 3 - Scontrino per bloccaggio	0,340	1



PEDANA DI STABILIZZAZIONE

Realizzate in polietilene riciclabile al 100%

Ideale per impiego con autogrù, auto-pompe, scale mobili

Personalizzabili con logo Cliente

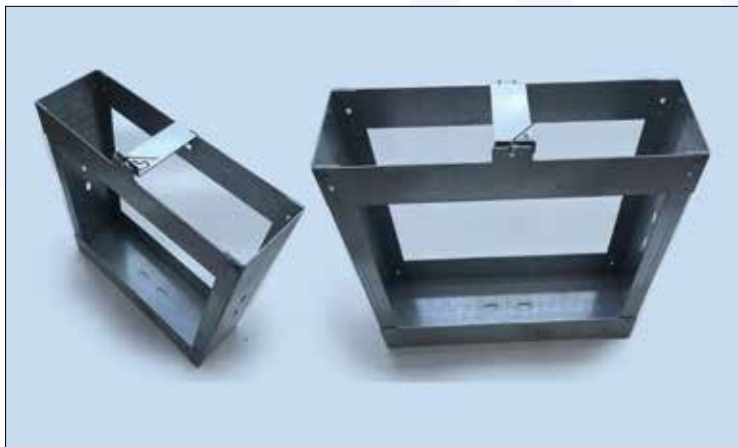
STABILIZING RUNNING BOARD

Made in 100% recyclable Polyethylene

Perfect to be used with breakdown lorry, fire truck, escalator

Personalizable with Customer's logo

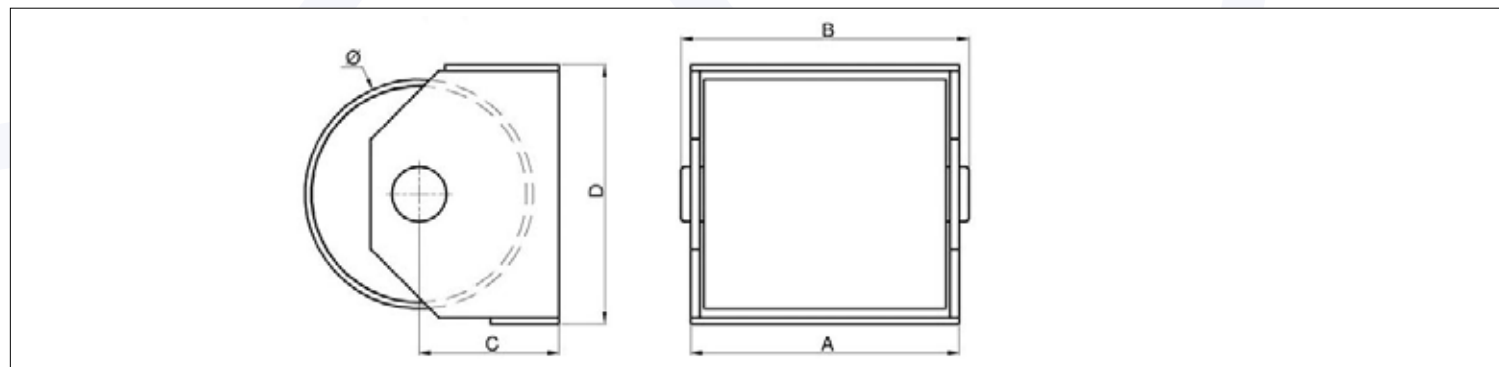
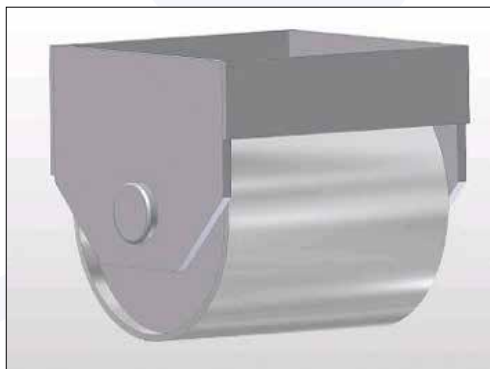
Codice / Code	Descrizione / Description	Dimensioni / Dimensions	Kg	Pezzi / Pack
70 072-001	Pedana di stabilizzazione - Carico Kg. 8.000 / Stabilizing running board - Load 8.000 Kgs	A = 300 B = 40 D = 220	4,00	1
70 072-002	Pedana di stabilizzazione - Carico Kg. 11.000 / Stabilizing running board - Load 11.000 Kgs	A = 400 B = 50 D = 300	7,00	1
70 072-003	Pedana di stabilizzazione - Carico Kg. 20.000 / Stabilizing running board - Load 20.000 Kgs	A = 500 B = 60 D = 300	14,00	1
70 072-004	Pedana di stabilizzazione - Carico Kg. 25.000 / Stabilizing running board - Load 25.000 Kgs	A = 600 B = 60 D = 400	20,00	1
70 072-005	Pedana di stabilizzazione - Carico Kg. 28.000 / Stabilizing running board - Load 28.000 Kgs	A = 700 B = 60 D = 400	28,00	1



Portapiastre

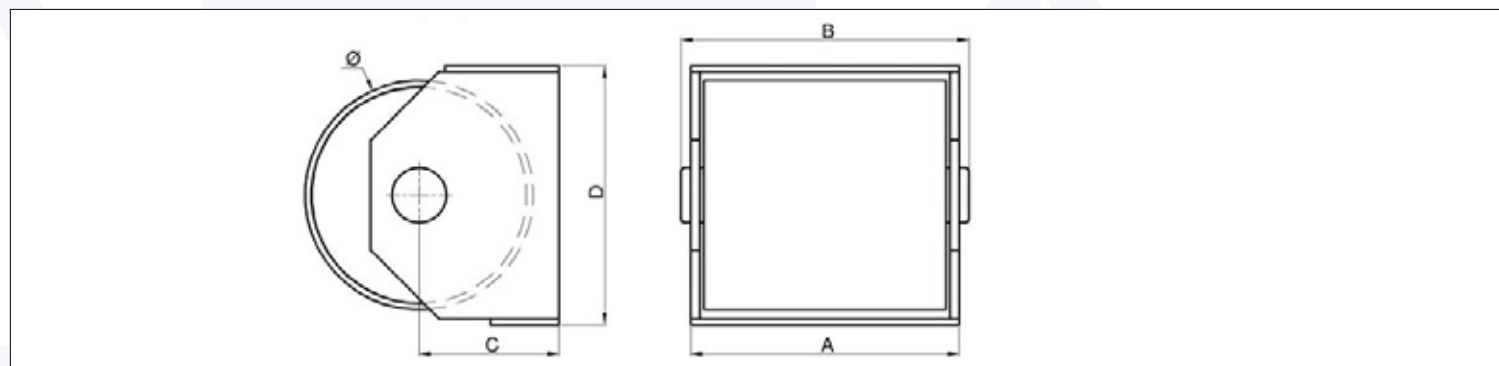
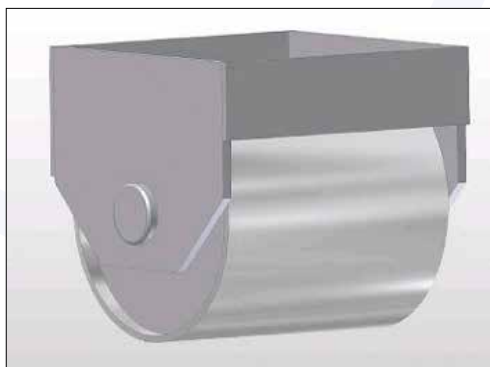
Finitura zincata a caldo, dotato di asole di montaggio, ritenzione delle piastre tramite 2 molle
Hot galvanized finishing, equipped with fixing holes, witholding of the power pads by 2 springs

Codice / Code	Descrizione / Description	Kg	Pezzi / Pack
70 072-010	Portapiastre doppio per n° 2 pedane cod. 70 072-003 Double plate-holder for 2 running boards ref. 70 072-003 Kgs	9,200	1
70 072-011	Portapiastre doppio per n° 2 pedane cod. 70 072-002 Double plate-holder for 2 running boards ref. 70 072-002 Kgs	7,400	1



Rullo grezzo a corpo rimovibile $\varnothing 160$ / Raw $\varnothing 160$ roller for removable body

Codice / Code	Descrizione / Description	\varnothing	A	B	C	D	Kg / Weight
70 059127	Capacità 15 Ton. cad. per entrambi i modelli, per cassoni con volume da 7 a 35 m ³ Capacity 15 Tons. each one for both types, for dump boxis with capacity from 7 to 35 m ³	160	191	210	90	180	10,500



Rullo grezzo a corpo rimovibile $\varnothing 200$ / Raw $\varnothing 200$ roller for removable body

Codice / Code	Descrizione / Description	\varnothing	A	B	C	D	Kg / Weight
70 059128	Capacità 15 Ton. cad. per entrambi i modelli, per cassoni con volume da 7 a 35 m ³ Capacity 15 Tons. each one for both types, for dump boxis with capacity from 7 to 35 m ³	200	235	252	122,5	226	17,500