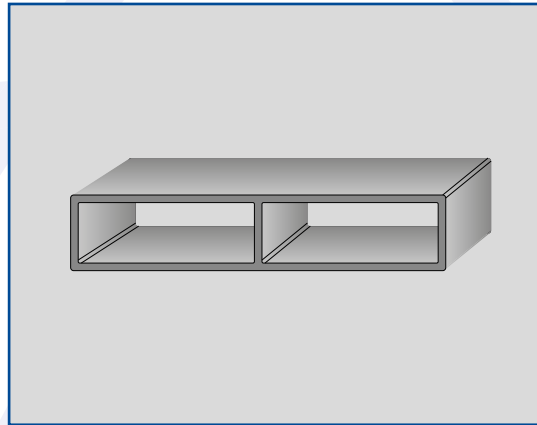
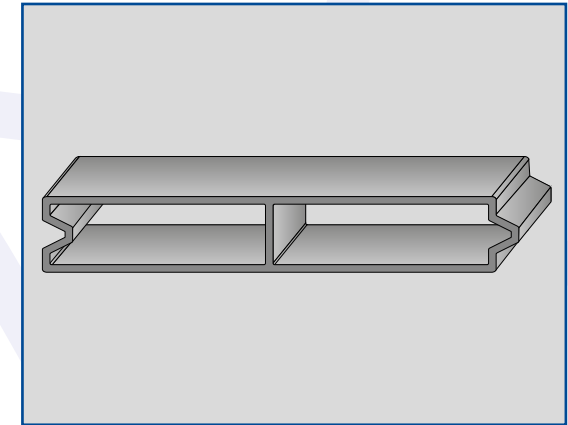


Profilo 100 x 25
Profile 100 x 25

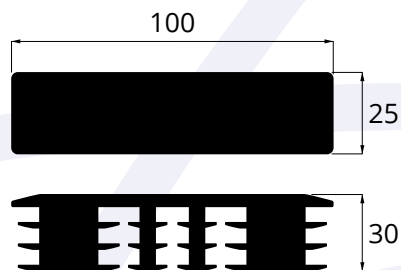


Profilo 120 x 25
Profile 120 x 25



Profilo 150 x 25
Profile 150 x 25

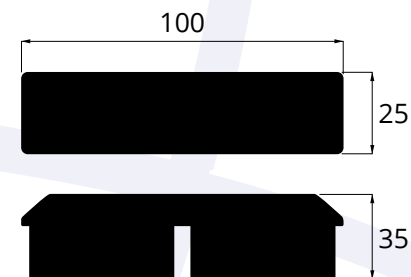
L 7600 mm	L 6700 mm	L 6200 mm	L 6000 mm	L 4300 mm	Descrizione Description	W (mm)	H (mm)	Kg/m	Pezzi Pack	Profilo / Profile
80.08.60.760G	80.08.60.670G		80.08.60.600G	80.08.60.430G	Grezzo <i>Raw</i>	100	25	1,033	1	
80.08.60.760	80.08.60.670		80.08.60.600	80.08.60.430	Anodizzato <i>Anodized</i>	100	25	1,033	1	
80.08.61.760G					Grezzo <i>Raw</i>	120	25	1,640	1	
80.08.61.760					Anodizzato <i>Anodized</i>	120	25	1,640	1	
80.08.62.760G	80.08.62.670G	80.08.62.620G			Grezzo <i>Raw</i>	150	25	1,700	1	
80.08.62.760	80.08.62.670	80.08.62.620			Anodizzato <i>Anodized</i>	150	25	1,700	1	



66 6213001

Terminale in PVC per sovrasponde
PVC cover for upper sideboards

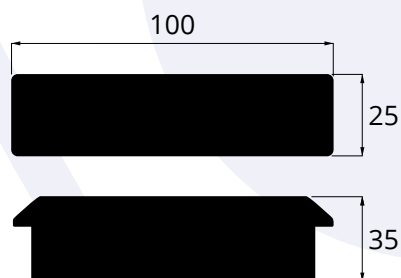
L (mm)	W (mm)	H (mm)	Kg	Pezzi / Pack
100	25	30	0,021	1



70 001101

Terminale in gomma per sovrasponde - per bicamera
Rubber cover for upper sideboards - for bi-box

L (mm)	W (mm)	H (mm)	Kg	Pezzi / Pack
100	25	35	0,011	1



70 001114

Terminale in gomma per sovrasponde per monocamera
Rubber cover for upper sideboards - for mono-box

L (mm)	W (mm)	H (mm)	Kg	Pezzi / Pack
100	25	35	0,065	1



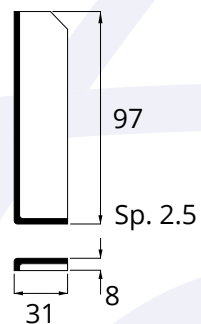
70 001102

Terminale in gomma per sovrasponde
Rubber cover for upper sideboards

L (mm)	W (mm)	H (mm)	Kg	Pezzi / Pack
120	25	40	0,070	1

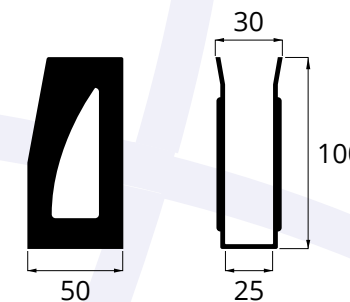
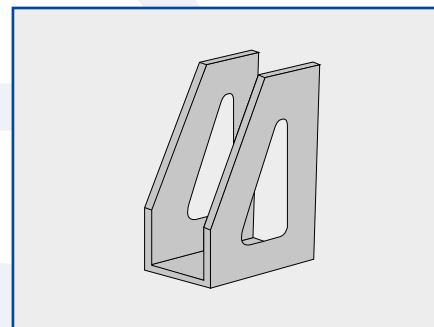


Foto 70 017105



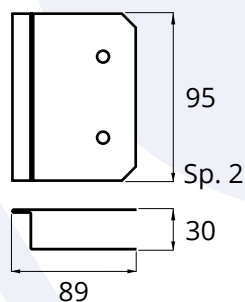
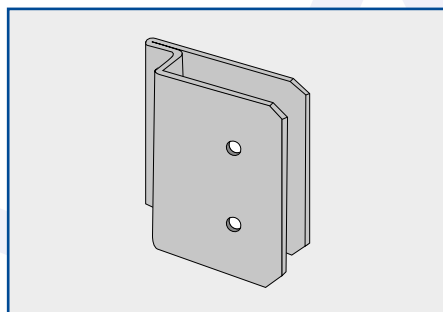
Tasca grezza - destra (**70 017105**) o sinistra (**70 017106**) da completare con **70 017104** / Raw case - right (**70 017105**) or left (**70 017106**) to be completed with **70 017104**

	Codice / Code	L (mm)	W (mm)	H (mm)	Kg	Pezzi / Pack
DX	70 017105	31	8	97	0,080	1
SX	70 017106	31	8	97	0,080	1



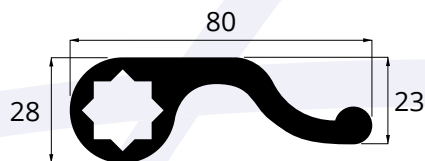
Innesto centina per sponda da 25 - grezza (**70 017100**) o inox (**70 017110**)
Tip hitch for 25 board - raw (70 017100) or inox (70 017110)

	Codice / Code	L (mm)	W (mm)	H (mm)	Kg	Pezzi / Pack	Materiale / Material
	70 017100	30	50	100	0,135	1	Grezza/ Raw
	70 017110	30	50	100	0,135	1	Inox / Inox



70 017104
Innesto centina zincato - destro o sinistro
Galvanized tip hitch - right or left

L (mm)	W (mm)	H (mm)	Kg	Pezzi / Pack
89	30	95	0,300	1



80.09.10.750

Barra tenditrice lunga 7,5 metri in alluminio anodizzato
Stretching plank 7,5 meters long in anodized aluminium maden

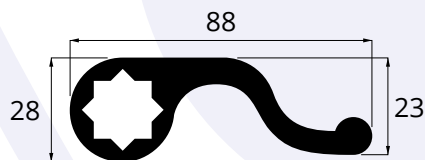
L (mm)	W (mm)	H (mm)	Kg	Pezzi / Pack
7500	80	28	16,000	1



80.09.11.750

Aggancio telo lungo 7,5 metri in alluminio anodizzato
Tarpaulin hook 7,5 meters long in anodized aluminium maden

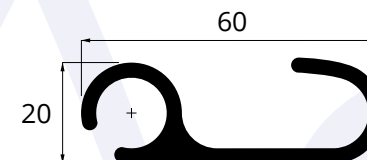
L (mm)	W (mm)	H (mm)	Kg	Pezzi / Pack
7500	55	21	7,000	1



80.09.12.750

Barra tenditrice lunga 7,5 metri in alluminio anodizzato
Stretching plank 7,5 meters long in anodized aluminium maden

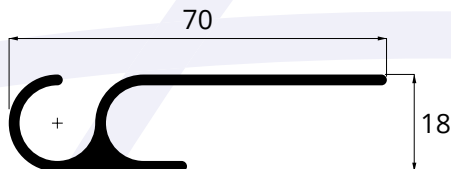
L (mm)	W (mm)	H (mm)	Kg	Pezzi / Pack
7500	88	28	20,600	1



80.09.13.750

Aggancio telo lungo 7,5 metri in alluminio anodizzato
Tarpaulin hook 7,5 meters long in anodized aluminium maden

L (mm)	W (mm)	H (mm)	Kg	Pezzi / Pack
7500	60	20	7,210	1



80.09.14.750

Aggancio telo lungo 7,5 metri in alluminio anodizzato
Tarpaulin hook 7,5 meters long in anodized aluminium maden

L (mm)	W (mm)	H (mm)	Kg	Pezzi / Pack
7500	70	18	6,500	1



66 0434011

Kit maniglia + fissaggio maniglia acciaio zincato - 1,500 Kg
Composto da: 2 maniglie, 6 boccole, 4 barre quadre (15x15x200 mm)
Kit with handle + handle fixing galvanized steel maden - 1,500 Kg
Composed by: 2 handles, 6 journal boxes, 4 square planks
(15x15x200mm)



Profilo alluminio grezzo aggancio alla francese
Raw Aluminium profile with French hook

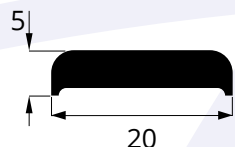
Codice / Code	L (mm)	W (mm)	H (mm)	Kg	Pezzi / Pack
80 0901 670G	6700	32	85	2,200	1
80 0901 750G	7500	32	85	2,200	1



70 005119

Profilo guarnizione per aggancio telo **800 901** - rotolo da 28 metri
Gasket profile for tarpaulin hook 800 901 - 28 meters roll

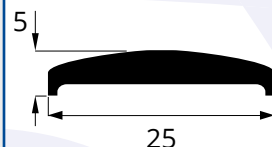
L (m)	W (mm)	H (mm)	Kg	Pezzi / Pack
28	14	35	0,220	1



66 0910004A

Profilo in alluminio anodizzato 6000 mm
Anodized aluminium profile 6000 mm

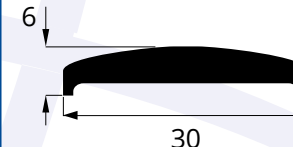
L (mm)	W (mm)	H (mm)	$\frac{Kg}{m}$	Pezzi / Pack
6000	20	5	0,210	1



66 0910005A

Profilo in alluminio anodizzato 6000 mm
Anodized aluminium profile 6000 mm

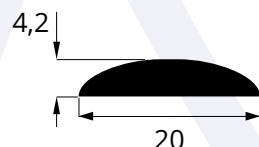
L (mm)	W (mm)	H (mm)	$\frac{Kg}{m}$	Pezzi / Pack
6000	25	5	0,238	1



66 0910006A

Profilo in alluminio anodizzato 6000 mm
Anodized aluminium profile 6000 mm

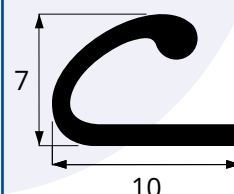
L (mm)	W (mm)	H (mm)	$\frac{Kg}{m}$	Pezzi / Pack
6000	30	6	0,350	1



66 0910001A

Profilo in alluminio anodizzato 6000 mm
Anodized aluminium profile 6000 mm

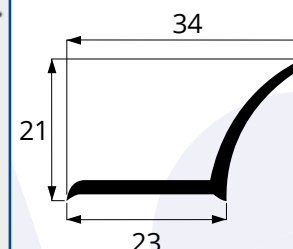
L (mm)	W (mm)	H (mm)	$\frac{Kg}{m}$	Pezzi / Pack
6000	20	4,2	0,290	1



66 0910023A

Profilo in alluminio anodizzato 6000 mm
Anodized aluminium profile 6000 mm

L (mm)	W (mm)	H (mm)	$\frac{Kg}{m}$	Pezzi / Pack
6000	10	7	0,250	1



66 0910022A

Profilo in alluminio anodizzato 5200 mm
Anodized aluminium profile 5200 mm

L (mm)	W (mm)	H (mm)	$\frac{Kg}{m}$	Pezzi / Pack
5200	34	21	0,230	1