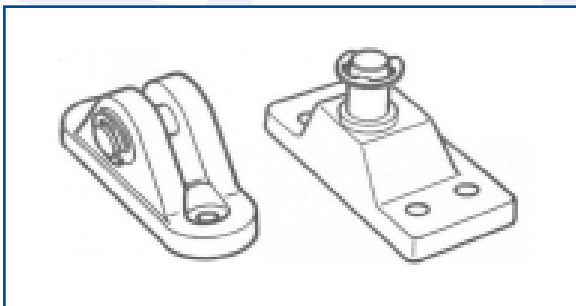


Codice / Codice	Descrizione / Descrizione	Dimensioni / Dimensions	Conf / Pack	Peso / Weight
<b>70 080-010</b>	Asta a gas Kg. 5	C=265 per corsa 100 mm	1	
<b>70 080-001</b>	Asta a gas Kg. 25	C=585 d1=8 d2=18	1	0,290
<b>70 080-002</b>	Asta a gas Kg. 35	C=525 d1=8 d2=18	1	0,270
<b>70 080-003</b>	Asta a gas Kg. 60	C=485 d1=8 d2=19	1	0,250
<b>70 080-004</b>	Asta a gas Kg. 90	C=685 d1=10 d2=28	1	0,750
<b>70 080-005</b>	Asta a gas Kg. 115	C=685 d1=10 d2=28	1	0,870
<b>70 080-006</b>	Asta a gas Kg. 130	C=800 d1=10 d2=28	1	0,970
<b>70 080-009</b>	Asta a gas Kg. 80	C=600 d1=10 d2=28	1	0,930



Codice / Codice	Descrizione / Descrizione	Conf / Pack	Peso / Weight
<b>70 080-007</b>	Kit attacchi per molle a gas	1	0,065