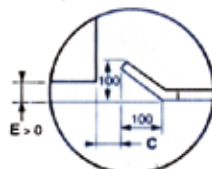


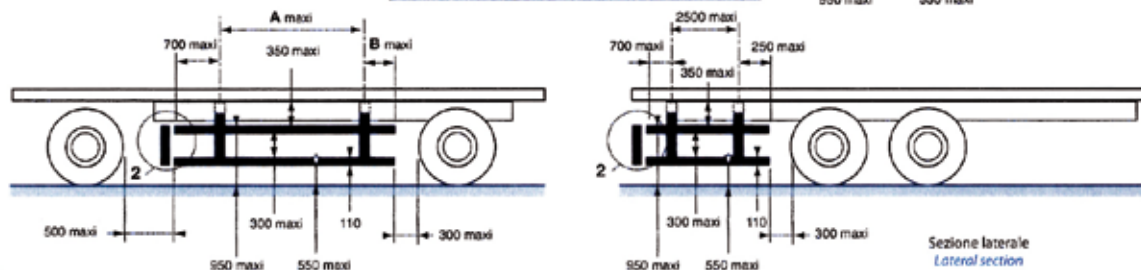
Cabina Fissa C < 25  
*Fixed cabin C < 25*

Cabina trattore o ribaltabile C = 100  
*Hanging or tipping cabin C = 100*



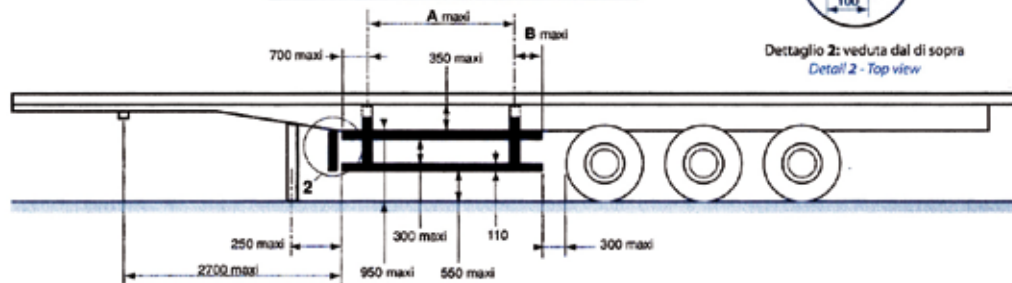
Dettaglio 1: veduta dal di sopra  
*Detail 1 - Top view*

Rimorchi Classe O3 e O4  
*Trailers O3 and O4 Classes*



Sezione laterale  
*Lateral section*

Semi rimorchi classe O3 e O4  
*Semitrailer O3 and O4 Classes*



Dettaglio 2: veduta dal di sopra  
*Detail 2 - Top view*



### 70 025128

Kit protezione laterale  
Lateral safety kit

| Composizione / Component                     | Pezz Pack |
|--|-----------|
| 70 070027 > Tubo / Tube                      | 4         |
| 70 070028 > Mensola / Holder                 | 4         |
| 70 070030 > Cavallotto / Jumper              | 8         |
| 70 070029 > Staffa / Bracket                 | 8         |
| 70 001110 > Tappo gomma D.43 per staffe vibe | 4         |
| 70 070039 > Rondella piana M8 Z.             | 16        |
| 80 KR006 > Vite TBQS M8X20 ZB                | 16        |
| 80 KR008 > Rondella larga M8X24 ZB           | 16        |
| 80 KR007 > Dado aut. M8 Z.                   | 16        |



### 70 070027

Tubo piegato zincato, Ø 48 mm, spessore 3,5 mm  
Bended tube cold zinc, Ø 48 mm

| L (mm) | W (mm) | H (mm) | Kg    | Pezzi/Pack |
|--------|--------|--------|-------|------------|
| 750    |        | 750    | 4,600 | 1          |



### 70 070028

Mensola  
Holder

| L (mm) | W (mm) | H (mm) | Kg    | Pezzi/Pack |
|--------|--------|--------|-------|------------|
|        |        |        | 1,100 | 1          |



### 70 070030

Cavallotto con dadi  
Jumper with self-locking nut

| L (mm) | W (mm) | H (mm) | Kg    | Pezzi/Pack |
|--------|--------|--------|-------|------------|
|        |        |        | 0,100 | 1          |



Staffa per tubo Ø 48 mm  
Bracket for Ø 48 mm tube

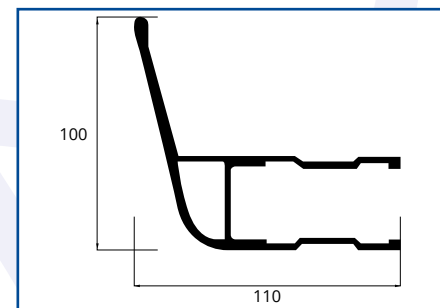
| Codice            | Descrizione | Kg    | Pezzi/Pack |
|-------------------|-------------|-------|------------|
| <b>70 070029</b>  | Zincato     | 0,250 | 1          |
| <b>70 070029X</b> | Inox        | 0,250 | 1          |


**Profilo paracolpi**  
*Lateral safety profile*

| Codice           | L (mm) | Kg    | Pezzi/Pack |
|------------------|--------|-------|------------|
| <b>80 727500</b> | 7500   | 9,000 | 1          |
| <b>80 726000</b> | 6000   | 8,160 | 1          |
| <b>80 723250</b> | 3250   | 3,950 | 1          |


**Profilo cantonale**  
*Corner profile*

| Codice           | L (mm) | Kg     | Pezzi/Pack |
|------------------|--------|--------|------------|
| <b>70 050100</b> | 500    | 1,000  | 1          |
| <b>70 050101</b> | 5200   | 10,400 | 1          |


**Profilo cantonale**  
*Corner profile*

| Codice            | L (mm) | Kg     | Pezzi/Pack |
|-------------------|--------|--------|------------|
| <b>66 0811033</b> | 6500   | 17,800 | 1          |


**70 004100**
**Tappo in gomma per profilo paracolpi**  
*Rubber cup for lateral safety profile*

**70 004102**
**Tappo in gomma per profilo cantonale**  
*Rubber cup for corner safety profile*

**70 001-110**
**Tappo in gomma per tubi Ø 48 mm**  
*Rubber cup for Ø 48 mm tube*



### 70 025148

Kit protezione zincata a freddo Ø 54 mm  
Cold zinc lateral safety kit Ø 54 mm

| L (mm) | W (mm) | Ø (mm) | Kg    | Pezzi/Pack |
|--------|--------|--------|-------|------------|
| 750    | 750    | 54     | 4,300 | 1          |



### 70 070117

Tubo piegato zincato a freddo, spessore 2 mm  
Bended cold zinc tube, tk 2 mm

| L (mm) | W (mm) | Ø (mm) | Kg    | Pezzi/Pack |
|--------|--------|--------|-------|------------|
| 750    | 750    | 54     | 4,600 | 1          |



### 70 070027

Tubo piegato zincato a freddo, spessore 3,5 mm  
Bended cold zinc tube, tk 3,5 mm

| L (mm) | W (mm) | Ø (mm) | Kg    | Pezzi/Pack |
|--------|--------|--------|-------|------------|
| 750    | 750    | 48     | 4,600 | 1          |



### 70 025155

Manicotto zincato rinforzato Ø 55 mm  
Reinforced cold zinc sleeve Ø 55 mm



### 70 025168

Manicotto rinforzato Ø 54 mm  
Reinforced cold sleeve Ø 54 mm



Mensola ad avvitamento  
Holde to be screwed

| Codice             | Descrizione | Kg | Pezzi/Pack |
|--------------------|-------------|----|------------|
| <b>90 070028 Z</b> | Zincato     |    | 1          |
| <b>90 070028 X</b> | Inox        |    | 1          |



**660333014V00**

Supporto al telaio verniciato cataforesi nera



**660333015V01**

Guida orizzontale verniciata cataforesi nera



**660333016V00**

Guida verticale verniciata cataforesi nera



Supporto parabici zincato a freddo con perno di blocco  
*Bike safety kit with pin stopper, cold zinc*

| Codice             | H (mm) | Kg    | Pezzi Pack |
|--------------------|--------|-------|------------|
| <b>80 250005 H</b> | 755    | 3,600 | 1          |
| <b>80 250005 Z</b> | 755    | 3,600 | 1          |



Supporto parabici inox con perno di blocco  
*Bike safety kit with pin stopper, stainless steel*

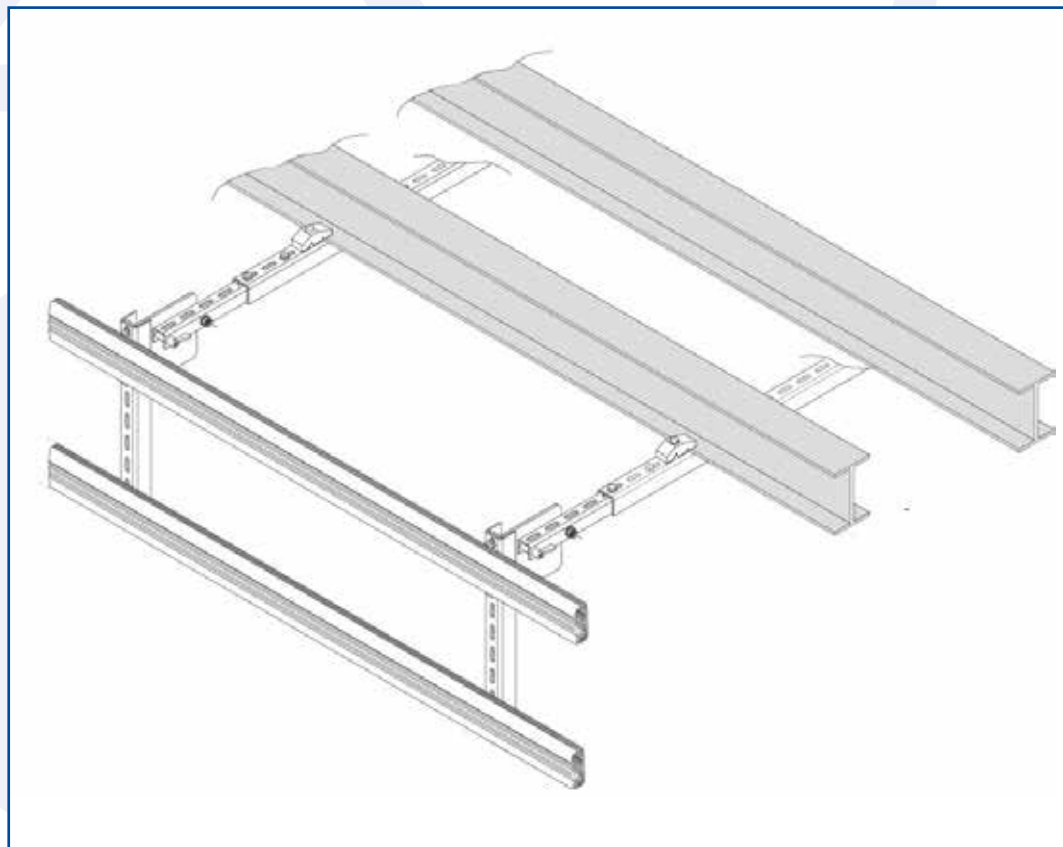
| Codice             | H (mm) | Kg    | Pezzi Pack |
|--------------------|--------|-------|------------|
| <b>80 250005 X</b> | 755    | 3,600 | 1          |



Supporto parabici zincato a freddo con blocco automatico  
*Bike safety kit with automatic stopper, cold zinc*

| Codice             | H (mm) | Kg    | Pezzi Pack |
|--------------------|--------|-------|------------|
| <b>80 250005 A</b> | 755    | 3,600 | 1          |
| <b>66 0333025A</b> | 560    | 3,400 | 1          |
| <b>66 0333025*</b> | 560    | 3,400 | 1          |

\* Fino esaurimento



### 80 250002

Kit protezione laterale con montaggio sotto travi, zincato a freddo, 1 kit per veicolo, solo struttura, esclusi profili di alluminio  
*Bike safety kit to be attached under the bike, 1 kit for vehicle, cold zinc, aluminium profiles not included*